

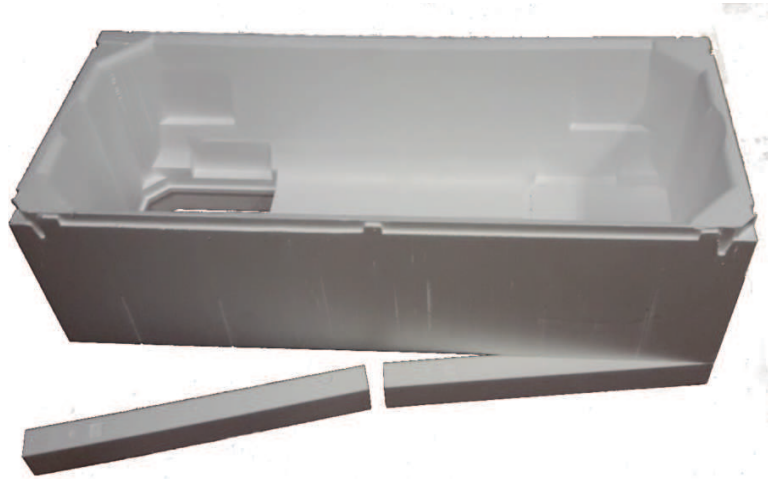


LDG
Lemahieu
Deutschland
GmbH

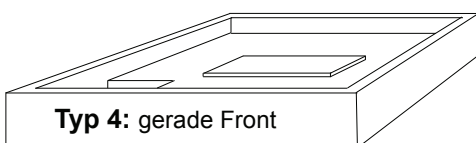
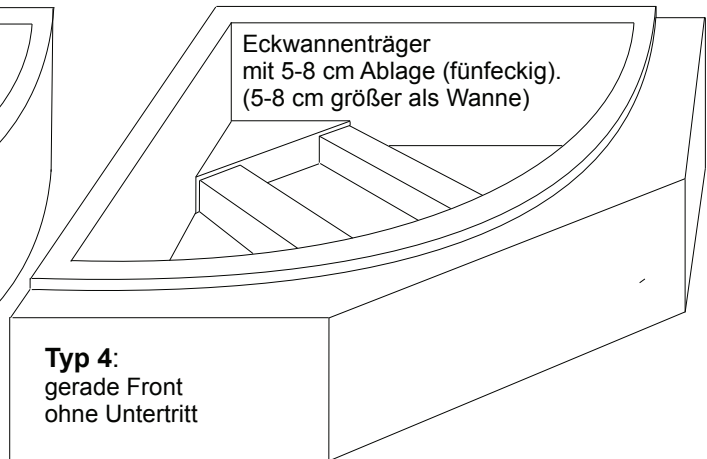
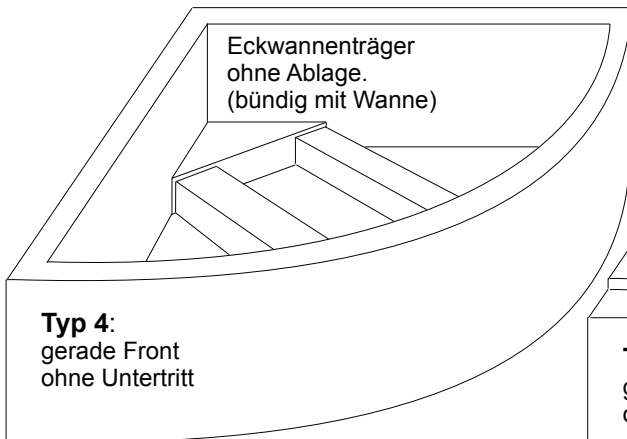
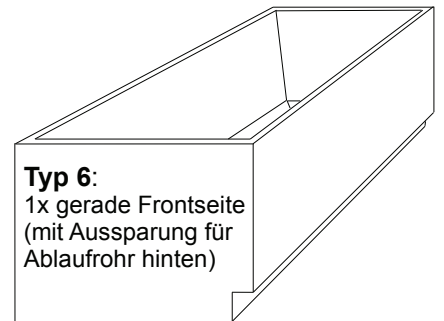
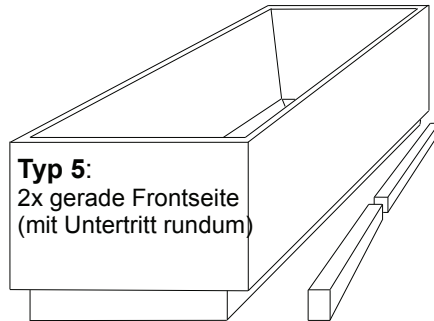
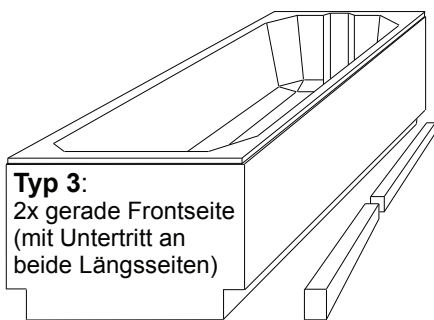
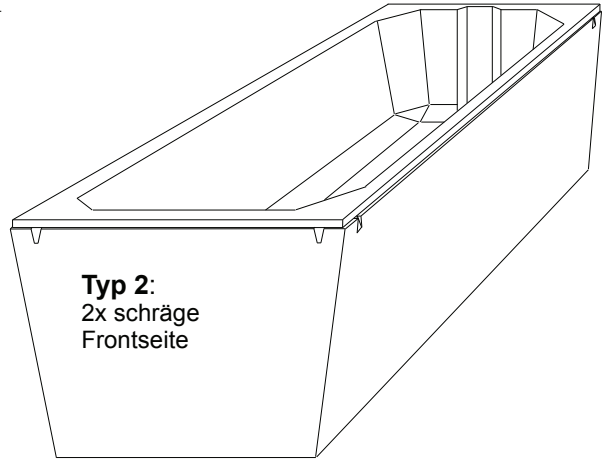
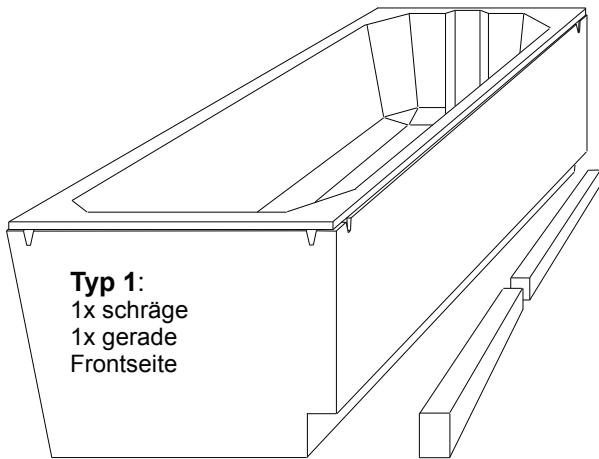
Preisliste Sanitärtechnische Produkte

01.2025

Gültig bis zum 31.12.2025



Typenübersicht



"LDG" Lemahieu Deutschland GmbH

Von-Ketteler-Str. 7 A
 D-47906 KEMPEN
 Tel.: 0 21 52 / 95 75 134
 Fax: 0 21 52 / 95 75 135
 eMail: info@lemahieu.eu
 Tel.-2: +32/50.25.04.80
 Fax-2: +32/50.78.19.68
 Ust-IdNr: DE813867024
 Steuer-Nr.: 115/5727/0955
 Amtsgericht Krefeld HRB 9993
 Sparkasse Krefeld BLZ 320 500 00, Kto.-Nr. 119 180
 IBAN: DE 53 3205 0000 0000 119180, BIC: SPKR DE33
 ZSVR – Registrierung LUCID: DE1089806581672
 Entsorgungssystem Transportverpackungen: Interseroh Vertrag 140502/14871



Inhaltsverzeichnis	
Hersteller	Seite
Standardprogramm	2
- Bette	3
- Duravit	12
- Duscholux	17
- Galatea	19
- Geberit/Keramag	23
- GKI	25
- Grohe	27
- Hoesch	28
- HSK	36
- Hüppe	38
- Ideal Standard	40
- Kaldewei	44
- Keramag: siehe Geberit	23
- Koralle	53
- Laufen	56
- Mauersberger	60
- Polypex	64
- Ravak	67
- Riho	69
- Roca	73
- Villeroy & Boch	74
- Vitra	80
Schürzen, Keile, Nischenfüllstücke und Zubehör	82
Ablagen und Füllstücke	83
Wannenträger mit Waschmaschinenanschluß	84
Bodenebene Duschelemente mit quadratischen Ablaufrost und Dallmer Ablauf	100
Gefälleplatten	103
Bodenebene Duschelemente mit Dallmer CeraLine Duschrinne	104
Bodenebene Duschelemente mit Kessel Linearis und integriertem Ablaufrohr	108
Zubehör zum abdichten von Duschelemente und Rinnenmontageblöcke	109
Schallschutzsets Dusch-/Wannenträger und Duschelemente	110
Frachtkosten Einzelversand, Liefertermin	111
Verkaufs-, Lieferungs- und Zahlungsbedingungen	112

Preisliste Sanitärtechnische Produkte 2025

Art.-Nr.	Wannenmaße in cm			Wannenträger passend zu folgenden Modellen	Trägerhöhe	
	länge	reite	Tiefe		in cm	Typ

Wannenträger für Stahlwannen mit einer geraden und einer schrägen Seite,

1011	170	75		Bette Betteform/-Safe, Kaldewei Saniform Plus, Laufen Pro/Palladium	55,5	1
1013	170	70		Bette Betteform /-Safe, Kaldewei Saniform Plus /-Star, Laufen Pro	55,5	1
1012	160	75		Bette Betteform /-Safe, Kaldewei Saniform Plus /-Star	55,5	1
1014	160	70		Bette Betteform, Kaldewei Saniform Plus, Laufen Pro	55,5	1
1015	150	70		Bette Betteform, Kaldewei Saniform Plus, Laufen Pro	55,5	1
1016	140	70		Bette Betteform, Kaldewei Saniform Plus	55,5	1

Badewannenträger für Stahlwannen mit zwei schrägen Seiten.

1023	170	70		Bette Betteform /-Safe, Kaldewei Saniform Plus /-Star, Laufen Pro	55,5	2
1024	160	70		Bette Betteform, Kaldewei Saniform Plus, Laufen Pro	55,5	2
1025	150	70		Bette Betteform, Kaldewei Saniform Plus, Laufen Pro	55,5	2
1026	140	70		Bette Betteform, Kaldewei Saniform Plus	55,5	2

Badewannenträger für Stahlwannen mit zwei geraden Seiten,

1030	180	80		Bette Betteform/Set/Classic, Kaldewei Saniform Plus/DynaSet/SentoStar	57,5	3
1031	170	75		Bette Betteform/-Safe, Kaldewei Saniform Plus, Laufen Pro/Palladium	57,5	3
1033	170	70		Bette Betteform Safe, Kaldewei Saniform Plus /Star, Laufen Pro	57,5	3
1032	160	75		Bette Betteform, Kaldewei Saniform Plus/-Star	57,5	3
1034	160	70		Bette Betteform, Kaldewei Saniform Plus, Laufen Pro	57,5	3
1035	150	70		Bette Betteform, Kaldewei Saniform Plus, Laufen Pro	57,5	3
1036	140	70		Bette Betteform, Kaldewei Saniform Plus	57,5	3

Duschwannenträger für Stahlwannen

1040	80	80	2,5	BetteUltra, Kaldewei Superplan, Laufen Platina	12,0	4
1037	80	80	6,5	BetteSupra, Kaldewei Duschplan, Laufen Platina	16,0	4
1002	80	80	15,0	BetteQuinta, Kaldewei Sanidusch, Laufen Platina	30,5	4
1041	90	75	2,5	BetteUltra, Kaldewei Superplan	12,0	4
1038	90	75	6,5	BetteSupra, Kaldewei Duschplan	16,0	4
1003	90	75	15,0	BetteQuinta, Kaldewei Sanidusch, Laufen Platina	30,5	4
1042	90	90	2,5	BetteUltra, Kaldewei Superplan, Laufen Platina	12,0	4
1039	90	90	6,5	BetteSupra, Kaldewei Duschplan, Laufen Platina	16,0	4
1004	90	90	15,0	BetteQuinta, Kaldewei Sanidusch, Laufen Platina	30,5	4

Preise siehe Nettoangebot.

Preisliste Sanitärtechnische Produkte 2025

Art.-Nr.	Wannenmaße in cm			Wannenträger passend zu folgenden Modellen	Hersteller-Nr.	Trägerhöhe		€/Stück	
	Länge	breite	Tiefe			in cm	Typ		
Bette-Wannen									
1271	140	140	45,0	BetteArco	Eckwanne AR	6035	57,5	4	581,00 €
1100	157	65	42,0	BetteBambino links	AF ER SM500//800	2770	57,5	6	332,00 €
1101	157	65	42,0	BetteBambino rechts	AF EL SM800//500	2780	57,5	6	332,00 €
1102	157	70	42,0	BetteBambino links	AF ER SM550//800	2570	57,5	6	332,00 €
1103	157	70	42,0	BetteBambino rechts	AF EL SM800//550	2580	57,5	6	332,00 €
1139	140	70	45,0	BetteClassic	AF320	1266	57,5	3	266,00 €
1845	150	70	45,0	BetteClassic	AF320	1268	57,5	3	266,00 €
1140	160	70	45,0	BetteClassic	AF320	1267	57,5	3	266,00 €
1846	160	75	45,0	BetteClassic	AF320	1269	57,5	3	266,00 €
1141	165	75	45,0	BetteClassic	AF320	1265	57,5	3	266,00 €
1142	170	70	45,0	BetteClassic	AF320	3108	57,5	3	266,00 €
1143	170	73	45,0	BetteClassic	AF320	3109	57,5	3	266,00 €
1108	170	75	45,0	BetteClassic	AF320	3110	57,5	3	266,00 €
1144	170	80	45,0	BetteClassic	AF320	3111	57,5	3	299,00 €
1149	175	75	45,0	BetteClassic	AF320	3112	57,5	3	299,00 €
1278	180	70	45,0	BetteClassic	AF320	1271	57,5	3	299,00 €
1279	180	75	45,0	BetteClassic	AF320	1272	57,5	3	299,00 €
1109	180	80	45,0	BetteClassic	AF320	1270	57,5	3	299,00 €
1116	190	80	45,0	BetteClassic	AF320	1273	57,5	3	349,00 €
1129	170	75	45,0	BetteComodo	AF374	1250	57,5	3	266,00 €
1800	170	80	45,0	BetteComodo	AF374	1253	57,5	3	299,00 €
1130	180	80	45,0	BetteComodo	AF395	1251	57,5	3	299,00 €
1131	190	90	45,0	BetteComodo	AF432	1252	57,5	3	349,00 €
1801	170	75	45,0	BetteComodo	FER, Überlauf vorne BÜR374	1620	57,5	3	266,00 €
1802	170	75	45,0	BetteComodo	FER, Überlauf hinten BÜL374	1640	57,5	3	266,00 €
1803	170	80	45,0	BetteComodo	FER, Überlauf vorne BÜR374	1623	57,5	3	299,00 €
1804	170	80	45,0	BetteComodo	FER, Überlauf hinten BÜL374	1643	57,5	3	299,00 €
1805	180	80	45,0	BetteComodo	FER, Überlauf vorne BÜR395	1621	57,5	3	299,00 €
1806	180	80	45,0	BetteComodo	FER, Überlauf hinten BÜL395	1641	57,5	3	299,00 €
1807	190	90	45,0	BetteComodo	FER, Überlauf vorne BÜR432	1622	57,5	3	349,00 €
1809	190	90	45,0	BetteComodo	FER, Überlauf hinten BÜL432	1642	57,5	3	349,00 €
1132	170	75	42,0	BetteDuett	AM280	3020	57,5	3	266,00 €
1133	170	80	42,0	BetteDuett	AM330	3100	57,5	3	299,00 €
1134	180	80	42,0	BetteDuo	AM295	3820	57,5	3	299,00 €
1119	180	100	45,0	BetteEve Rechteck	AM500	6042	57,5	3	415,00 €
1124	180	100	45,0	BetteEve Oval	AM500	6043	57,5	4	747,00 €
1016	140	70	42,0	BetteForm/-Safe	AF320	2940/3400 (2GR)	55,5	1	Nettopreis
1015	150	70	42,0	BetteForm/-Safe	AF320	2941/3500 (2GR)	55,5	1	Nettopreis
1014	160	70	42,0	BetteForm/-Safe	AF320	2942/3600 (2GR)	55,5	1	Nettopreis
1012	160	75	42,0	BetteForm/-Safe	AF320	2943/3620 (2GR)	55,5	1	Nettopreis
1145	165	75	42,0	BetteForm/-Safe	AF340	2944/3640 (2GR)	55,5	1	266,00 €
1013	170	70	42,0	BetteForm/-Safe	AF320	2945/3970 (2GR)	55,5	1	Nettopreis
1146	170	73	42,0	BetteForm/-Safe	AF320	2946/3700 (2GR)	55,5	1	266,00 €
1011	170	75	42,0	BetteForm/-Safe	AF320	2947/3710 (2GR)	55,5	1	Nettopreis
1147	170	80	42,0	BetteForm/-Safe	AF320	2948/3490 (2GR)	57,5	3	299,00 €
1148	175	75	42,0	BetteForm/-Safe	AF350	2949/3450 (2GR)	55,5	1	299,00 €
1030	180	80	42,0	BetteForm/-Safe	AF320	2950/3800 (2GR)	57,5	3	Nettopreis
1150	190	80	42,0	BetteForm/-Safe	AF320	2951/3900 (2GR)	57,5	3	349,00 €
1288	170	75	45,0	BetteFree	AM375	6829	57,5	3	266,00 €
1289	180	80	45,0	BetteFree	AM400	6830	57,5	3	299,00 €
1290	190	90	45,0	BetteFree	AM450	6831	57,5	3	349,00 €
1291	200	100	45,0	BetteFree	AM500	6832	57,5	3	415,00 €
	180	100	45,0	BetteHome	Oval R1540/375 AM	8994 †	57,5	4	714,00 €
1154	108	73	38,0	BetteLaBette	AF280	1080	57,5	3	266,00 €
1155	118	73	38,0	BetteLaBette	AF300	1180	57,5	3	266,00 €

Preisliste Sanitärtechnische Produkte 2025

Art.-Nr.	Wannenmaße in cm				Hersteller-Nr.	Trägerhöhe		€/Stück	
	Länge	breite	Tiefe	Wannenträger passend zu folgenden Modellen		in cm	Typ		
...Bette-Wannen									
1156	120	70	39,0	BetteLaBette	AF300	1200	57,5	3	266,00 €
1157	124	70	42,0	BetteLaBette	AF285	1240	57,5	3	266,00 €
1158	130	70	39,0	BetteLaBette	AF300	1300	57,5	3	266,00 €
1842	170	80	42,0	BetteLoft	AM400	3171	57,5	3	299,00 €
1843	180	80	42,0	BetteLoft	AM400	3172	57,5	3	299,00 €
1844	190	90	42,0	BetteLoft	AM450	3173	57,5	3	349,00 €
1274	170	75	45,0	BetteLuna links	AV ER SM600//850	2750	57,5	6	332,00 €
1273	170	75	45,0	BetteLuna rechts	AV EL SM850//600	2760	57,5	6	332,00 €
1332	170	75	45,0	BetteLux	AM375	3440	57,5	3	266,00 €
1333	180	80	45,0	BetteLux	AM400	3441	57,5	3	299,00 €
1334	190	90	45,0	BetteLux	AM450	3442	57,5	3	349,00 €
1255	170	75	45,0	BetteLuxOval	AM375	3465	57,5	4	564,00 €
1256	180	80	45,0	BetteLuxOval	AM400	3466	57,5	4	598,00 €
1257	190	90	45,0	BetteLuxOval	AM450	3467	57,5	4	647,00 €
1292	206	90	45,0	BetteMetric	Sechseck FER ÜV SM1701/1226 EF	6840	57,5	4	481,00 €
1293	206	90	45,0	BetteMetric	Sechseck FEL ÜV SM1226/1701 EL	6841	57,5	4	481,00 €
1347	150	70	45,0	BetteOcean	FER, Überlauf hinten BÜL650	8858	60,0	3	266,00 €
1348	150	70	45,0	BetteOcean	FER, Überlauf vorne BÜR650	8859	60,0	3	266,00 €
1295	160	70	45,0	BetteOcean	FER, Überlauf hinten BÜL700	8850	60,0	3	266,00 €
1296	160	70	45,0	BetteOcean	FER, Überlauf vorne BÜR700	8851	60,0	3	266,00 €
1297	170	70	45,0	BetteOcean	FER, Überlauf hinten BÜL750	8852	60,0	3	266,00 €
1298	170	70	45,0	BetteOcean	FER, Überlauf vorne BÜR750	8853	60,0	3	266,00 €
1299	170	75	45,0	BetteOcean	FER, Überlauf hinten BÜL800	8854	60,0	3	266,00 €
1300	170	75	45,0	BetteOcean	FER, Überlauf vorne BÜR800	8855	60,0	3	266,00 €
1270	170	80	45,0	BetteOcean	FER, Überlauf hinten BÜL800	8765	60,0	3	299,00 €
1283	170	80	45,0	BetteOcean	FER, Überlauf vorne BÜR800	8865	60,0	3	299,00 €
1301	180	80	45,0	BetteOcean	FER, Überlauf hinten BÜL800	8856	60,0	3	299,00 €
1302	180	80	45,0	BetteOcean	FER, Überlauf vorne BÜR800	8857	60,0	3	299,00 €
1123	150	70	38,0	BetteOcean Lowline	FER, Überlauf hinten BÜL650	8841	52,0	3	266,00 €
1125	150	70	38,0	BetteOcean Lowline	FER, Überlauf vorne BÜR650	8842	52,0	3	266,00 €
1307	160	70	38,0	BetteOcean Lowline	FER, Überlauf hinten BÜL700	8830	52,0	3	266,00 €
1308	160	70	38,0	BetteOcean Lowline	FER, Überlauf vorne BÜR700	8831	52,0	3	266,00 €
1309	170	70	38,0	BetteOcean Lowline	FER, Überlauf hinten BÜL750	8832	52,0	3	266,00 €
1310	170	70	38,0	BetteOcean Lowline	FER, Überlauf vorne BÜR750	8833	52,0	3	266,00 €
1311	170	75	38,0	BetteOcean Lowline	FER, Überlauf hinten BÜL800	8834	52,0	3	266,00 €
1312	170	75	38,0	BetteOcean Lowline	FER, Überlauf vorne BÜR800	8835	52,0	3	266,00 €
1313	170	80	38,0	BetteOcean Lowline	FER, Überlauf hinten BÜL800	8836	52,0	3	299,00 €
1314	170	80	38,0	BetteOcean Lowline	FER, Überlauf vorne BÜR800	8837	52,0	3	299,00 €
1315	180	80	38,0	BetteOcean Lowline	FER, Überlauf hinten BÜL800	8838	52,0	3	299,00 €
1306	180	80	38,0	BetteOcean Lowline	FER, Überlauf vorne BÜR800	8839	52,0	3	299,00 €
1318	160	70	42,0	BetteOne (Duo)	AM350	3310	57,5	3	266,00 €
1319	170	70	42,0	BetteOne (Duo)	AM350	3311	57,5	3	266,00 €
1320	170	75	42,0	BetteOne (Duo)	AM375	3312	57,5	3	266,00 €
1321	180	80	42,0	BetteOne (Duo)	AM400	3313	57,5	3	299,00 €
1322	190	90	42,0	BetteOne (Duo)	AM450	3314	57,5	3	349,00 €
1323	180	80	45,0	BetteOne Relax	AF433	3323	57,5	3	299,00 €
1324	190	90	45,0	BetteOne Relax	AF438	3324	57,5	3	349,00 €
1325	200	90	45,0	BetteOne Relax	AF438	3325	57,5	3	382,00 €
1135	150	150	45,0	BettePond	Rund 150 cm Durchmesser	6045	57,5	4	996,00 €
1262	164	96	45,0	BettePool	Oval	6050	57,5	4	681,00 €
1263	161	102	45,0	BettePool I links	EL	6052	57,5	4	681,00 €
1264	161	102	45,0	BettePool I rechts	ER	6053	57,5	4	681,00 €
	164	96	45,0	BettePool II links	EL	'6054 †	57,5	4	681,00 €
	164	96	45,0	BettePool II rechts	ER	'6055 †	57,5	4	681,00 €
1267	160	113	45,0	BettePool III links	EL	6056	57,5	4	681,00 €

Preisliste Sanitärtechnische Produkte 2025

Art.-Nr.	Wannenmaße in cm				Hersteller-Nr.	Trägerhöhe		€/Stück
	länge	reite	Tiefe	Wannenträger passend zu folgenden Modellen		in cm	Typ	
...Bette-Wannen								
1268	160	113	45,0	BettePool III rechts	ER	6057	57,5	4 681,00 €
1165	160	70	42,0	BetteProfi-Form FE rechts	schräge Frontseite AF	2942/3600-E82	55,5	2 183,00 €
1166	160	70	42,0	BetteProfi-Form FE rechts	gerade Frontseite AF	2942/3600-E82	55,5	1 199,00 €
1167	160	70	42,0	BetteProfi-Form FE links	schräge Frontseite AF	2942/3600-E83	55,5	2 183,00 €
1168	160	70	42,0	BetteProfi-Form FE links	gerade Frontseite AF	2942/3600-E83	55,5	1 199,00 €
1169	160	70	42,0	BetteProfi-Form KE rechts	schräge Frontseite AF	2942/3600-E81	55,5	2 183,00 €
1170	160	70	42,0	BetteProfi-Form KE rechts	gerade Frontseite AF	2942/3600-E81	55,5	1 199,00 €
1171	160	70	42,0	BetteProfi-Form KE links	schräge Frontseite AF	2942/3600-E80	55,5	2 183,00 €
1172	160	70	42,0	BetteProfi-Form KE links	gerade Frontseite AF	2942/3600-E80	55,5	1 199,00 €
1173	160	75	42,0	BetteProfi-Form FE rechts	schräge Frontseite AF	2943/3620-E82	55,5	2 183,00 €
1174	160	75	42,0	BetteProfi-Form FE rechts	gerade Frontseite AF	2943/3620-E82	55,5	1 199,00 €
1175	160	75	42,0	BetteProfi-Form FE links	schräge Frontseite AF	2943/3620-E83	55,5	2 183,00 €
1176	160	75	42,0	BetteProfi-Form FE links	gerade Frontseite AF	2943/3620-E83	55,5	1 199,00 €
1177	160	75	42,0	BetteProfi-Form KE rechts	schräge Frontseite AF	2943/3620-E81	55,5	2 183,00 €
1178	160	75	42,0	BetteProfi-Form KE rechts	gerade Frontseite AF	2943/3620-E81	55,5	1 199,00 €
1179	160	75	42,0	BetteProfi-Form KE links	schräge Frontseite AF	2943/3620-E80	55,5	2 183,00 €
1180	160	75	42,0	BetteProfi-Form KE links	gerade Frontseite AF	2943/3620-E80	55,5	1 199,00 €
1181	170	70	42,0	BetteProfi-Form FE rechts	schräge Frontseite AF	2945/3970-E82	55,5	2 183,00 €
1182	170	70	42,0	BetteProfi-Form FE rechts	gerade Frontseite AF	2945/3970-E82	55,5	1 199,00 €
1183	170	70	42,0	BetteProfi-Form FE links	schräge Frontseite AF	2945/3970-E83	55,5	2 183,00 €
1184	170	70	42,0	BetteProfi-Form FE links	gerade Frontseite AF	2945/3970-E83	55,5	1 199,00 €
1185	170	70	42,0	BetteProfi-Form KE rechts	schräge Frontseite AF	2945/3970-E81	55,5	2 183,00 €
1186	170	70	42,0	BetteProfi-Form KE rechts	gerade Frontseite AF	2945/3970-E81	55,5	1 199,00 €
1187	170	70	42,0	BetteProfi-Form KE links	schräge Frontseite AF	2945/3970-E80	55,5	2 183,00 €
1188	170	70	42,0	BetteProfi-Form KE links	gerade Frontseite AF	2945/3970-E80	55,5	1 199,00 €
1189	170	75	42,0	BetteProfi-Form FE rechts	schräge Frontseite AF	2947/3710-E82	55,5	2 183,00 €
1190	170	75	42,0	BetteProfi-Form FE rechts	gerade Frontseite AF	2947/3710-E82	55,5	1 199,00 €
1191	170	75	42,0	BetteProfi-Form FE links	schräge Frontseite AF	2947/3710-E83	55,5	2 183,00 €
1192	170	75	42,0	BetteProfi-Form FE links	gerade Frontseite AF	2947/3710-E83	55,5	1 199,00 €
1193	170	75	42,0	BetteProfi-Form KE rechts	schräge Frontseite AF	2947/3710-E81	55,5	2 183,00 €
1194	170	75	42,0	BetteProfi-Form KE rechts	gerade Frontseite AF	2947/3710-E81	55,5	1 199,00 €
1195	170	75	42,0	BetteProfi-Form KE links	schräge Frontseite AF	2947/3710-E80	55,5	2 183,00 €
1196	170	75	42,0	BetteProfi-Form KE links	gerade Frontseite AF	2947/3710-E80	55,5	1 199,00 €
1327	160	70	42,0	BetteSelect	AF650	3410	57,5	3 266,00 €
1335	160	70	42,0	BetteSelect	FER, Überlauf hinten BÜL650	3430	57,5	3 266,00 €
1336	160	70	42,0	BetteSelect	FER, Überlauf vorne BÜR650	3420	57,5	3 266,00 €
1328	170	70	42,0	BetteSelect	AF650	3411	57,5	3 266,00 €
1337	170	70	42,0	BetteSelect	FER, Überlauf hinten BÜL650	3431	57,5	3 266,00 €
1338	170	70	42,0	BetteSelect	FER, Überlauf vorne BÜR650	3421	57,5	3 266,00 €
1329	170	75	42,0	BetteSelect	AF650	3412	57,5	3 266,00 €
1339	170	75	42,0	BetteSelect	FER, Überlauf hinten BÜL650	3432	57,5	3 266,00 €
1340	170	75	42,0	BetteSelect	FER, Überlauf vorne BÜR650	3422	57,5	3 266,00 €
1330	180	80	42,0	BetteSelect	AF650	3413	57,5	3 299,00 €
1341	180	80	42,0	BetteSelect	FER, Überlauf hinten BÜL650	3433	57,5	3 299,00 €
1342	180	80	42,0	BetteSelect	FER, Überlauf vorne BÜR650	3423	57,5	3 299,00 €
1117	170	75	42,0	BetteSelect Duo	AM250	3472	57,5	3 266,00 €
1118	180	80	42,0	BetteSelect Duo	AM250	3473	57,5	3 299,00 €
1208	150	75	38,0	BetteSet	AF210	2560	57,5	3 266,00 €
1254	160	70	38,0	BetteSet	AF210	3650	57,5	3 266,00 €
1209	160	75	38,0	BetteSet	AF210	3660	57,5	3 266,00 €
1210	165	75	38,0	BetteSet	AF210	3560	57,5	3 266,00 €
1211	170	75	38,0	BetteSet	AF210	3060	57,5	3 266,00 €
1212	170	80	38,0	BetteSet	AF210	3760	57,5	3 299,00 €
1030	180	80	38,0	BetteSet	AF210	3860	57,5	3 Nettopreis
1104	170	75	42,0	BetteSpace S	Trapez Ecke links SM 0//600 AF300	1130	57,5	6 332,00 €
1105	170	75	42,0	BetteSpace S	Trapez Ecke rechts SM 600//0 AF30	1140	57,5	6 332,00 €

Preisliste Sanitärtechnische Produkte 2025

Art.-Nr.	Wannenmaße in cm			Wannenträger passend zu folgenden Modellen	Hersteller-Nr.	Trägerhöhe		€/Stück	
	länge	reite	Tiefe			in cm	Typ		
...Bette-Wannen									
1106	170	90	42,0	BetteSpace M	Trapez Ecke links SM 0//750 AF300 1131		57,5	6	432,00 €
1107	170	90	42,0	BetteSpace M	Trapez Ecke rechts SM 750//0 AF30 1141		57,5	6	432,00 €
1120	170	130	42,0	BetteSpace L	Trapez Ecke links SM 0//750 AF300 1132		57,5	4	581,00 €
1122	170	130	42,0	BetteSpace L	Trapez Ecke rechts SM 750//0 AF30 1142		57,5	4	581,00 €
1272	150	80	42,0	BetteStarlet	AM400	1210	57,5	3	299,00 €
1219	157	70	42,0	BetteStarlet	AM350	2590	57,5	3	266,00 €
1220	160	65	42,0	BetteStarlet	AM325	2540	57,5	3	266,00 €
1221	160	70	42,0	BetteStarlet	AM350	1220	57,5	3	266,00 €
1326	165	70	42,0	BetteStarlet	AM350	1230	57,5	3	266,00 €
1222	170	70	42,0	BetteStarlet	AM350	1730	57,5	3	266,00 €
1223	170	75	42,0	BetteStarlet	AM375	1380	57,5	3	266,00 €
1224	175	80	42,0	BetteStarlet	AM400	1450	57,5	3	299,00 €
1225	180	75	42,0	BetteStarlet	AM375	1430	57,5	3	299,00 €
1226	180	80	42,0	BetteStarlet	AM400	1630	57,5	3	299,00 €
1847	185	85	42,0	BetteStarlet	AM425	1631	57,5	3	349,00 €
1269	190	90	42,0	BetteStarlet	AM450	1830	57,5	3	349,00 €
1227	165	75	42,0	BetteStarlet I	V-Kreis links+rechts AM375	8300	57,5	6	498,00 €
1228	175	80	42,0	BetteStarlet I	V-Kreis links+rechts AM400	8310	57,5	6	498,00 €
1229	185	85	42,0	BetteStarlet I	V-Kreis links+rechts AM425	8320	57,5	6	498,00 €
1230	165	75	42,0	BetteStarlet II	Halbkreis AM375	8330	57,5	4	498,00 €
1231	175	80	42,0	BetteStarlet II	Halbkreis AM400	8340	57,5	4	498,00 €
1232	185	85	42,0	BetteStarlet II	Halbkreis AM425	8350	57,5	4	498,00 €
1236	165	75	42,0	BetteStarlet IV	V-Kreis rechts AM375	6650	57,5	6	465,00 €
1237	175	80	42,0	BetteStarlet IV	V-Kreis rechts AM400	6660	57,5	6	465,00 €
1238	185	85	42,0	BetteStarlet IV	V-Kreis rechts AM425	6670	57,5	6	465,00 €
1239	165	75	42,0	BetteStarlet V	V-Kreis links AM375	6680	57,5	6	465,00 €
1240	175	80	42,0	BetteStarlet V	V-Kreis links AM400	6690	57,5	6	465,00 €
1241	185	85	42,0	BetteStarlet V	V-Kreis links AM425	6700	57,5	6	465,00 €
1242	158	68	42,0	BetteStarletFlairOval	Oval AM340	8772	57,5	4	548,00 €
1243	168	73	42,0	BetteStarletFlairOval	Oval AM365	8773	57,5	4	548,00 €
1244	178	78	42,0	BetteStarletFlairOval	Oval AM390	8774	57,5	4	598,00 €
1305	188	88	42,0	BetteStarletFlairOval	Oval AM440	8775	57,5	4	647,00 €
1251	188	70	42,0	BetteStarletHexa	Sechseck SM1330 AM350	2040	57,5	4	432,00 €
1252	200	75	42,0	BetteStarletHexa	Sechseck SM1415 AM375	2060	57,5	4	432,00 €
1253	210	80	42,0	BetteStarletHexa	Sechseck SM1485 AM400	2080	57,5	4	432,00 €
1248	160	70	42,0	BetteStarletOcta	Achteck AM350	2330 †	57,5	4	382,00 €
1249	170	75	42,0	BetteStarletOcta	Achteck AM375	2350 †	57,5	4	382,00 €
1250	180	80	42,0	BetteStarletOcta	Achteck AM400	2370 †	57,5	4	415,00 €
1218	150	80	42,0	BetteStarletOval	Oval AM400	2700	57,5	4	598,00 €
1245	165	75	42,0	BetteStarletOval	Oval AM375	2720	57,5	4	548,00 €
1246	175	80	42,0	BetteStarletOval	Oval AM400	2680	57,5	4	598,00 €
1247	185	85	42,0	BetteStarletOval	Oval AM425	2740	57,5	4	647,00 €
1277	195	95	42,0	BetteStarletOval	Oval AM475	2745	57,5	4	714,00 €
1137	170	75	42,0	BetteStarlet Spirit	AM375	1384	57,5	3	266,00 €
1138	180	80	42,0	BetteStarlet Spirit	AM400	1634	57,5	3	299,00 €
1258	105	65	42,0	BetteStep (Stufenwanne)	AF290	1050	57,5	3	266,00 €
1259	118	73	42,0	BetteStep (Stufenwanne)	AF290	1060	57,5	3	266,00 €

Preisliste Sanitärtechnische Produkte 2025

Art.-Nr.	Wannenmaße in cm			Hersteller-Nr.	Trägerhöhe		€/Stück
	länge	reite	Tiefe		in cm	Typ	
Bette-Duschwannen							
	75	90	3,5	BetteCaro	Fünfeck SM450/636/300 AH EL	8019 †	13,0 4 149,00 €
1503	80	80	3,5	BetteCaro	Fünfeck SM350/636/350 AR210	5319	13,0 4 149,00 €
	80	90	3,5	BetteCaro	Fünfeck SM450/636/350 AH EL	6704 †	13,0 4 149,00 €
	90	75	3,5	BetteCaro	Fünfeck SM300/636/450 AH ER	8059 †	13,0 4 149,00 €
	90	80	3,5	BetteCaro	Fünfeck SM350/636/450 AH ER	6710 †	13,0 4 149,00 €
1515	90	90	3,5	BetteCaro	Fünfeck SM450/636/450 AR210	7189	13,0 4 149,00 €
1519	100	100	3,5	BetteCaro	Fünfeck SM500/707/500 AR210	7219	13,0 4 166,00 €
1523	75	90	3,5	BetteCorner	V-Kreis R500 AH EL	8119	13,0 4 149,00 €
1526	80	80	3,5	BetteCorner	V-Kreis R500 AR210	5399	13,0 4 149,00 €
1530	80	90	3,5	BetteCorner	V-Kreis R500 AH EL	5401	13,0 4 149,00 €
	80	100	3,5	BetteCorner	V-Kreis R500 AH EL	6737 †	13,0 4 166,00 €
	80	120	3,5	BetteCorner	V-Kreis R500 AH EL	5431 †	13,0 4 199,00 €
1536	90	75	3,5	BetteCorner	V-Kreis R500 AH ER	8159	13,0 4 149,00 €
1539	90	80	3,5	BetteCorner	V-Kreis R500 AH ER	5404	13,0 4 149,00 €
1542	90	90	3,5	BetteCorner	V-Kreis R500 AR210	5429	13,0 4 149,00 €
1658	90	100	3,5	BetteCorner	V-Kreis R500 AH EL	5461	13,0 4 166,00 €
	90	120	3,5	BetteCorner	V-Kreis R500 AH EL	5471 †	13,0 4 199,00 €
	100	80	3,5	BetteCorner	V-Kreis R500 AH ER	6743 †	13,0 4 166,00 €
1660	100	90	3,5	BetteCorner	V-Kreis R500 AH ER	5464	13,0 4 166,00 €
1549	100	100	3,5	BetteCorner	V-Kreis R500 AR210	5459	13,0 4 166,00 €
	120	80	3,5	BetteCorner	V-Kreis R500 AH ER	5434 †	13,0 4 199,00 €
	120	90	3,5	BetteCorner	V-Kreis R500 AH ER	5475 †	13,0 4 199,00 €
	120	120	3,5	BetteCorner	V-Kreis R500 AR210	5467 †	13,0 4 199,00 €
1674	80	75	28,0	BetteDelta (tief)	AR210	5660	43,5 4 149,00 €
1676	80	80	28,0	BetteDelta (tief)	AE210	5810	43,5 4 149,00 €
1639	90	70	28,0	BetteDelta (tief)	AR210	5740	43,5 4 149,00 €
1675	90	75	28,0	BetteDelta (tief)	AR210	5760	43,5 4 149,00 €
1640	90	80	28,0	BetteDelta (tief)	AR210	5960	43,5 4 149,00 €
1677	90	90	28,0	BetteDelta (tief)	AE210	5910	43,5 4 149,00 €
1641	100	80	28,0	BetteDelta (tief)	AMK210	5510	43,5 4 166,00 €
1642	100	100	28,0	BetteDelta (tief)	AM210	5610	40,0 4 166,00 €
1643	120	80	28,0	BetteDelta (tief)	AMK210	5860	43,5 4 183,00 €
1707	120	120	2,1	BetteFlat	AM210	3372 AE	13,0 4 183,00 €
1745	80	80	3,0	BetteFloor	AMD	5831	13,0 4 133,00 €
1716	90	70	3,0	BetteFloor	AMD	5711	13,0 4 133,00 €
1717	90	75	3,0	BetteFloor	AMD	5841	13,0 4 133,00 €
1718	90	80	3,0	BetteFloor	AMD	8751	13,0 4 133,00 €
1719	90	90	3,0	BetteFloor	AMD	5931	13,0 4 133,00 €
1720	100	70	3,0	BetteFloor	AMD	5881	13,0 4 149,00 €
1721	100	75	3,0	BetteFloor	AMD	1651	13,0 4 149,00 €
1722	100	80	3,0	BetteFloor	AMD	5491	13,0 4 149,00 €
1723	100	90	3,0	BetteFloor	AMD	1661	13,0 4 149,00 €
1724	100	100	3,0	BetteFloor	AMD	5941	13,0 4 149,00 €
1774	110	75	3,0	BetteFloor	AMD	8732	13,0 4 166,00 €
1725	110	80	3,0	BetteFloor	AMD	8731	13,0 4 166,00 €
1726	110	90	3,0	BetteFloor	AMD	8631	13,0 4 166,00 €
1759	110	100	3,0	BetteFloor	AMD	8735	13,0 4 166,00 €
1775	120	70	3,0	BetteFloor	AMD	1672	13,0 4 183,00 €
1727	120	75	3,0	BetteFloor	AMD	1671	13,0 4 183,00 €
1728	120	80	3,0	BetteFloor	AMD	1681	13,0 4 183,00 €
1729	120	90	3,0	BetteFloor	AMD	1261	13,0 4 183,00 €
1730	120	100	3,0	BetteFloor	AMD	8661	13,0 4 183,00 €
1731	120	120	3,0	BetteFloor	AMD	8721	13,0 4 183,00 €
1776	130	75	3,0	BetteFloor	AMD	5797	13,0 4 199,00 €
1760	130	80	3,0	BetteFloor	AMD	5793	13,0 4 199,00 €
1732	130	90	3,0	BetteFloor	AMD	5791	13,0 4 199,00 €

Preisliste Sanitärtechnische Produkte 2025

Art.-Nr.	Wannenmaße in cm			Wannenträger passend zu folgenden Modellen	Hersteller-Nr.	Trägerhöhe		€/Stück	
	Länge	breite	Tiefe			in cm	Typ		
...Bette-Duschwannen									
1761	130	100	3,0	BetteFloor	AMD	5794	13,0	4	199,00 €
2406	140	70	3,0	BetteFloor	AMD	5803	13,0	4	216,00 €
1777	140	75	3,0	BetteFloor	AMD	5802	13,0	4	216,00 €
1733	140	80	3,0	BetteFloor	AMD	5801	13,0	4	216,00 €
1734	140	90	3,0	BetteFloor	AMD	5836	13,0	4	216,00 €
1735	140	100	3,0	BetteFloor	AMD	5851	13,0	4	216,00 €
2407	150	70	3,0	BetteFloor	AMD	5938	13,0	4	232,00 €
2408	150	75	3,0	BetteFloor	AMD	5939	13,0	4	232,00 €
1762	150	80	3,0	BetteFloor	AMD	5937	13,0	4	232,00 €
1736	150	90	3,0	BetteFloor	AMD	5936	13,0	4	232,00 €
1746	150	100	3,0	BetteFloor	AMD	5946	13,0	4	232,00 €
2409	160	70	3,0	BetteFloor	AMD	5948	13,0	4	249,00 €
1778	160	75	3,0	BetteFloor	AMD	5949	13,0	4	249,00 €
1763	160	80	3,0	BetteFloor	AMD	5957	13,0	4	249,00 €
1737	160	90	3,0	BetteFloor	AMD	5966	13,0	4	249,00 €
1764	160	100	3,0	BetteFloor	AMD	5969	13,0	4	249,00 €
1765	170	75	3,0	BetteFloor	AMD	5994	13,0	4	266,00 €
1779	170	80	3,0	BetteFloor	AMD	5989	13,0	4	266,00 €
1738	170	90	3,0	BetteFloor	AMD	5991	13,0	4	266,00 €
1768	170	100	3,0	BetteFloor	AMD	5817	13,0	4	266,00 €
1766	180	80	3,0	BetteFloor	AMD	5981	13,0	4	282,00 €
1767	180	90	3,0	BetteFloor	AMD	5988	13,0	4	282,00 €
1769	180	100	3,0	BetteFloor	AMD	5818	13,0	4	282,00 €
1743	90	90	3,0	BetteFloor Caro	Fünfeck SM450/636/450 AMD	7191	13,0	4	149,00 €
1744	100	100	3,0	BetteFloor Caro	Fünfeck SM500/707/450 AMD	7211	13,0	4	166,00 €
	80	100	3,0	BetteFloor Corner	V-Kreis R500 AMD EL	6731 +	13,0	4	166,00 €
1740	90	90	3,0	BetteFloor Corner	V-Kreis R500 AMD	5421	13,0	4	149,00 €
	100	80	3,0	BetteFloor Corner	V-Kreis R500 AMD ER	6751 +	13,0	4	166,00 €
1742	100	100	3,0	BetteFloor Corner	V-Kreis R500 AMD	5451	13,0	4	166,00 €
1788	90	90	3,0	BetteFloor Side	AM210	3381	13,0	4	133,00 €
1789	100	80	3,0	BetteFloor Side	AML210	3388	13,0	4	149,00 €
1790	100	90	3,0	BetteFloor Side	AML210	3385	13,0	4	149,00 €
1791	100	100	3,0	BetteFloor Side	AM210	3382	13,0	4	149,00 €
2410	110	80	3,0	BetteFloor Side	AML210	3374	13,0	4	166,00 €
1518	110	90	3,0	BetteFloor Side	AML210	3396	13,0	4	166,00 €
1792	120	80	3,0	BetteFloor Side	AML210	3387	13,0	4	183,00 €
1793	120	90	3,0	BetteFloor Side	AML210	3380	13,0	4	183,00 €
1794	120	100	3,0	BetteFloor Side	AML210	3383	13,0	4	183,00 €
1795	120	120	3,0	BetteFloor Side	AM210	3391	13,0	4	183,00 €
1553	130	90	3,0	BetteFloor Side	AML210	3398	13,0	4	199,00 €
1554	130	100	3,0	BetteFloor Side	AML210	3399	13,0	4	199,00 €
1555	140	80	3,0	BetteFloor Side	AML210	3379	13,0	4	216,00 €
1796	140	90	3,0	BetteFloor Side	AML210	3384	13,0	4	216,00 €
1797	140	100	3,0	BetteFloor Side	AML210	3386	13,0	4	216,00 €
1343	140	120	3,0	BetteFloor Side	AML210	3394	13,0	4	216,00 €
1344	150	90	3,0	BetteFloor Side	AML210	3393	13,0	4	232,00 €
1798	150	100	3,0	BetteFloor Side	AML210	3389	13,0	4	232,00 €
1345	150	120	3,0	BetteFloor Side	AML210	3395	13,0	4	232,00 €
2411	160	80	3,0	BetteFloor Side	AML210	3375	13,0	4	249,00 €
1799	160	90	3,0	BetteFloor Side	AML210	3390	13,0	4	249,00 €
1522	160	100	3,0	BetteFloor Side	AML210	3397	13,0	4	249,00 €
1346	160	120	3,0	BetteFloor Side	AML210	3392	13,0	4	249,00 €
2412	170	90	3,0	BetteFloor Side	AML210	3376	13,0	4	266,00 €
2413	180	90	3,0	BetteFloor Side	AML210	3377	13,0	4	282,00 €
2414	180	100	3,0	BetteFloor Side	AML210	3378	13,0	4	282,00 €
1615	70	70	15,0	BetteQuinta (flach/Intra)	AE210	5700	30,5	4	133,00 €

Preisliste Sanitärtechnische Produkte 2025

Art.-Nr.	Wannenmaße in cm				Hersteller-Nr.	Trägerhöhe		€/Stück
	länge	reite	Tiefe	Wannenträger passend zu folgenden Modellen		in cm	Typ	
...Bette-Duschwannen								
1616	75	70	15,0	BetteQuinta (flach/Intra)	AR210/235	5370	30,5	4 133,00 €
1620	75	75	15,0	BetteQuinta (flach/Intra)	AE210	5540	30,5	4 133,00 €
1617	80	70	15,0	BetteQuinta (flach/Intra)	AR210	5690	30,5	4 133,00 €
1644	80	75	15,0	BetteQuinta (flach/Intra)	AR210	5650	30,5	4 133,00 €
1002	80	80	15,0	BetteQuinta (flach/Intra)	AE210	5800	30,5	4 Nettopreis
1618	85	70	15,0	BetteQuinta (flach/Intra)	AR210/235	5790	30,5	4 133,00 €
1621	85	75	15,0	BetteQuinta (flach/Intra)	AR210	1910	30,5	4 133,00 €
1623	85	85	15,0	BetteQuinta (flach/Intra)	AE235	1920	30,5	4 133,00 €
1614	90	60	15,0	BetteQuinta (flach/Intra)	AR210	8620	30,5	4 133,00 €
1619	90	70	15,0	BetteQuinta (flach/Intra)	AR210	5730	30,5	4 133,00 €
1003	90	75	15,0	BetteQuinta (flach/Intra)	AR210	5750	30,5	4 Nettopreis
1622	90	80	15,0	BetteQuinta (flach/Intra)	AR210	5950	30,5	4 133,00 €
1624	90	85	15,0	BetteQuinta (flach/Intra)	AR210/235	1900	30,5	4 133,00 €
1004	90	90	15,0	BetteQuinta (flach/Intra)	AE210	5900	30,5	4 Nettopreis
1625	100	70	15,0	BetteQuinta (flach/Intra)	AMK210	5890	27,0	4 149,00 €
1626	100	75	15,0	BetteQuinta (flach/Intra)	AMK210	5560	27,0	4 149,00 €
1627	100	80	15,0	BetteQuinta (flach/Intra)	AMK210	5500	27,0	4 149,00 €
1628	100	90	15,0	BetteQuinta (flach/Intra)	AMK210	5390	27,0	4 149,00 €
1629	100	100	15,0	BetteQuinta (flach/Intra)	AM210	5600	27,0	4 149,00 €
1630	105	75	15,0	BetteQuinta (flach/Intra)	AMK235	8700	27,0	4 166,00 €
1631	110	80	15,0	BetteQuinta (flach/Intra)	AMK260	8740	27,0	4 166,00 €
1632	110	90	15,0	BetteQuinta (flach/Intra)	AMK210	8650	27,0	4 166,00 €
1633	120	70	15,0	BetteQuinta (flach/Intra)	AMK210	5990	27,0	4 183,00 €
1634	120	75	15,0	BetteQuinta (flach/Intra)	AMK210	5580	27,0	4 183,00 €
1635	120	80	15,0	BetteQuinta (flach/Intra)	AMK210	5850	27,0	4 183,00 €
1636	120	90	15,0	BetteQuinta (flach/Intra)	AMK210	1290	27,0	4 183,00 €
1637	120	100	15,0	BetteQuinta (flach/Intra)	AMK210	8680	27,0	4 183,00 €
1638	120	120	15,0	BetteQuinta (flach/Intra)	AM210	5640	27,0	4 183,00 €
1584	70	70	6,5	BetteSupra (extraflach)	AE210	5720	16,0	4 133,00 €
1585	75	70	6,5	BetteSupra (extraflach)	AR210/235	5360	16,0	4 133,00 €
1589	75	75	6,5	BetteSupra (extraflach)	AE210	5530	16,0	4 133,00 €
1586	80	70	6,5	BetteSupra (extraflach)	AR210	5680	16,0	4 133,00 €
1590	80	75	6,5	BetteSupra (extraflach)	AR210	5670	16,0	4 133,00 €
1593	80	80	6,5	BetteSupra (extraflach)	AE210	5820	16,0	4 133,00 €
1587	85	70	6,5	BetteSupra (extraflach)	AR210/235	5780	16,0	4 133,00 €
1591	85	75	6,5	BetteSupra (extraflach)	AR210/235	1570	16,0	4 133,00 €
1595	85	85	6,5	BetteSupra (extraflach)	AE235	1590	16,0	4 133,00 €
1583	90	60	6,5	BetteSupra (extraflach)	AR210	8610	16,0	4 133,00 €
1588	90	70	6,5	BetteSupra (extraflach)	AR210	5710	16,0	4 133,00 €
1592	90	75	6,5	BetteSupra (extraflach)	AR210	5770	16,0	4 133,00 €
1594	90	80	6,5	BetteSupra (extraflach)	AR210	5970	16,0	4 133,00 €
1596	90	85	6,5	BetteSupra (extraflach)	AR235/210	1560	16,0	4 133,00 €
1597	90	90	6,5	BetteSupra (extraflach)	AE210	5920	16,0	4 133,00 €
1598	100	70	6,5	BetteSupra (extraflach)	AMK210	5880	16,0	4 149,00 €
1599	100	75	6,5	BetteSupra (extraflach)	AMK210	5550	16,0	4 149,00 €
1600	100	80	6,5	BetteSupra (extraflach)	AMK210	5520	16,0	4 149,00 €
1601	100	90	6,5	BetteSupra (extraflach)	AMK210	5380	16,0	4 149,00 €
1602	100	100	6,5	BetteSupra (extraflach)	AM210	5620	16,0	4 149,00 €
1603	105	75	6,5	BetteSupra (extraflach)	AMK235	8690	16,0	4 166,00 €
1682	110	70	6,5	BetteSupra (extraflach)	AMK210	8726	16,0	4 166,00 €
1684	110	75	6,5	BetteSupra (extraflach)	AMK210	8728	16,0	4 166,00 €
1604	110	80	6,5	BetteSupra (extraflach)	AMK260	8730	16,0	4 166,00 €
1605	110	90	6,5	BetteSupra (extraflach)	AMK210	8640	16,0	4 166,00 €
1686	110	100	6,5	BetteSupra (extraflach)	AMK210	8738	16,0	4 166,00 €
1688	110	110	6,5	BetteSupra (extraflach)	AM210	8744	16,0	4 166,00 €
1606	120	70	6,5	BetteSupra (extraflach)	AMK210	5980	16,0	4 183,00 €

Preisliste Sanitärtechnische Produkte 2025

Art.-Nr.	Wannenmaße in cm			Wannenträger passend zu folgenden Modellen	Hersteller-Nr.	Trägerhöhe		€/Stück	
	Länge	breite	Tiefe			in cm	Typ		
...Bette-Duschwannen									
1607	120	75	6,5	BetteSupra (extraflach)	AMK210	5570	16,0	4	183,00 €
1608	120	80	6,5	BetteSupra (extraflach)	AMK210	5870	16,0	4	183,00 €
1609	120	90	6,5	BetteSupra (extraflach)	AMK210	1690	16,0	4	183,00 €
1610	120	100	6,5	BetteSupra (extraflach)	AMK210	8670	16,0	4	183,00 €
1690	120	110	6,5	BetteSupra (extraflach)	AMK210	8665	16,0	4	183,00 €
1611	120	120	6,5	BetteSupra (extraflach)	AM210	5630	16,0	4	183,00 €
1748	130	80	6,5	BetteSupra (extraflach)	AMK210	5787	16,0	4	199,00 €
1692	130	90	6,5	BetteSupra (extraflach)	AMK210	5796	16,0	4	199,00 €
1750	130	100	6,5	BetteSupra (extraflach)	AMK210	5789	16,0	4	199,00 €
2403	130	130	6,5	BetteSupra (extraflach)	AM210	5827	16,0	4	199,00 €
1713	140	70	6,5	BetteSupra (extraflach)	AMK210	5825	16,0	4	216,00 €
1715	140	75	6,5	BetteSupra (extraflach)	AMK210	5815	16,0	4	216,00 €
1648	140	80	6,5	BetteSupra (extraflach)	AMK210	5805	16,0	4	216,00 €
1673	140	90	6,5	BetteSupra (extraflach)	AMK210	5835	16,0	4	216,00 €
1694	140	100	6,5	BetteSupra (extraflach)	AMK210	5839	16,0	4	216,00 €
2404	140	140	6,5	BetteSupra (extraflach)	AM210	5829	16,0	4	216,00 €
1612	150	70	6,5	BetteSupra (extraflach)	AMK210	5915	16,0	4	232,00 €
1613	150	75	6,5	BetteSupra (extraflach)	AMK210	5925	16,0	4	232,00 €
1752	150	80	6,5	BetteSupra (extraflach)	AMK210	5933	16,0	4	232,00 €
1651	150	90	6,5	BetteSupra (extraflach)	AMK210	5935	16,0	4	232,00 €
1653	150	100	6,5	BetteSupra (extraflach)	AMK210	5945	16,0	4	232,00 €
1655	150	150	6,5	BetteSupra (extraflach)	AM210	5985	16,0	4	266,00 €
1697	160	70	6,5	BetteSupra (extraflach)	AML210	5952	16,0	4	249,00 €
1699	160	75	6,5	BetteSupra (extraflach)	AML210	5954	16,0	4	249,00 €
1754	160	80	6,5	BetteSupra (extraflach)	AML210	5956	16,0	4	249,00 €
1701	160	90	6,5	BetteSupra (extraflach)	AML210	5962	16,0	4	249,00 €
1756	160	100	6,5	BetteSupra (extraflach)	AML210	5968	16,0	4	249,00 €
1670	170	70	6,5	BetteSupra (extraflach)	AML210	5993	16,0	4	266,00 €
1671	170	75	6,5	BetteSupra (extraflach)	AML235	5997	16,0	4	266,00 €
2405	170	80	6,5	BetteSupra (extraflach)	AML235	5972	16,0	4	266,00 €
1703	170	90	6,5	BetteSupra (extraflach)	AML210	5999	16,0	4	266,00 €
1771	170	100	6,5	BetteSupra (extraflach)	AML210	5807	16,0	4	266,00 €
1758	180	80	6,5	BetteSupra (extraflach)	AML210	5987	16,0	4	282,00 €
1705	180	90	6,5	BetteSupra (extraflach)	AML210	5983	16,0	4	282,00 €
1773	180	100	6,5	BetteSupra (extraflach)	AML210	5809	16,0	4	282,00 €
1646	70	70	2,5	BetteUltra (superflach)	AE210	5719	12,0	4	133,00 €
1563	75	75	2,5	BetteUltra (superflach)	AE210	5529	12,0	4	133,00 €
1561	80	70	2,5	BetteUltra (superflach)	AR210	5679	12,0	4	133,00 €
1564	80	75	2,5	BetteUltra (superflach)	AR210	5669	12,0	4	133,00 €
1566	80	80	2,5	BetteUltra (superflach)	AE210	5830	12,0	4	133,00 €
1645	85	85	2,5	BetteUltra (superflach)	AE235	1589	12,0	4	133,00 €
1560	90	60	2,5	BetteUltra (superflach)	AR210	8600	12,0	4	133,00 €
1562	90	70	2,5	BetteUltra (superflach)	AR210	5709	12,0	4	133,00 €
1565	90	75	2,5	BetteUltra (superflach)	AR210	5840	12,0	4	133,00 €
1567	90	80	2,5	BetteUltra (superflach)	AR210	8750	12,0	4	133,00 €
1667	90	85	2,5	BetteUltra (superflach)	AR235/210	1559	12,0	4	133,00 €
1568	90	90	2,5	BetteUltra (superflach)	AE210	5930	12,0	4	133,00 €
1569	100	70	2,5	BetteUltra (superflach)	AMK210	5879	12,0	4	149,00 €
1570	100	75	2,5	BetteUltra (superflach)	AMK210	1650	12,0	4	149,00 €
1571	100	80	2,5	BetteUltra (superflach)	AMK210	5490	12,0	4	149,00 €
1572	100	90	2,5	BetteUltra (superflach)	AMK210	1660	12,0	4	149,00 €
1573	100	100	2,5	BetteUltra (superflach)	AM210	5940	12,0	4	149,00 €
1574	105	75	3,5	BetteUltra (superflach)	AMK235	8710	13,0	4	166,00 €
1681	110	70	3,5	BetteUltra (superflach)	AMK210	8725	13,0	4	166,00 €
1683	110	75	3,5	BetteUltra (superflach)	AMK210	8727	13,0	4	166,00 €
1575	110	80	3,5	BetteUltra (superflach)	AMK260	8729	13,0	4	166,00 €

Preisliste Sanitärtechnische Produkte 2025

Art.-Nr.	Wannenmaße in cm			Wannenträger passend zu folgenden Modellen	Hersteller-Nr.	Trägerhöhe		€/Stück
	Länge	reite	Tiefe			in cm	Typ	
...Bette-Duschwannen								
1576	110	90	3,5	BetteUltra (superflach)	AMK210	8630	13,0	4 166,00 €
1685	110	100	3,5	BetteUltra (superflach)	AMK210	8737	13,0	4 166,00 €
1687	110	110	3,5	BetteUltra (superflach)	AM210	8743	13,0	4 166,00 €
1577	120	70	3,5	BetteUltra (superflach)	AMK210	5979	13,0	4 183,00 €
1578	120	75	3,5	BetteUltra (superflach)	AMK210	1670	13,0	4 183,00 €
1579	120	80	3,5	BetteUltra (superflach)	AMK210	1680	13,0	4 183,00 €
1580	120	90	3,5	BetteUltra (superflach)	AMK210	1260	13,0	4 183,00 €
1581	120	100	3,5	BetteUltra (superflach)	AMK210	8660	13,0	4 183,00 €
1689	120	110	3,5	BetteUltra (superflach)	AMK210	8664	13,0	4 183,00 €
1582	120	120	3,5	BetteUltra (superflach)	AM210	8720	13,0	4 183,00 €
1508	130	70	3,5	BetteUltra (superflach)	AMK210	5784	13,0	4 199,00 €
1511	130	75	3,5	BetteUltra (superflach)	AMK210	5785	13,0	4 199,00 €
1747	130	80	3,5	BetteUltra (superflach)	AMK210	5786	13,0	4 199,00 €
1691	130	90	3,5	BetteUltra (superflach)	AMK210	5795	13,0	4 199,00 €
1749	130	100	3,5	BetteUltra (superflach)	AMK210	5788	13,0	4 199,00 €
2400	130	130	3,5	BetteUltra (superflach)	AM210	5826	13,0	4 199,00 €
1712	140	70	3,5	BetteUltra (superflach)	AMK210	5824	13,0	4 216,00 €
1714	140	75	3,5	BetteUltra (superflach)	AMK210	5814	13,0	4 216,00 €
1647	140	80	3,5	BetteUltra (superflach)	AMK210	5804	13,0	4 216,00 €
1672	140	90	3,5	BetteUltra (superflach)	AMK210	5834	13,0	4 216,00 €
1693	140	100	3,5	BetteUltra (superflach)	AMK210	5838	13,0	4 216,00 €
2401	140	140	3,5	BetteUltra (superflach)	AM210	5828	13,0	4 216,00 €
1695	150	70	3,5	BetteUltra (superflach)	AMK210	5914	13,0	4 232,00 €
1649	150	75	3,5	BetteUltra (superflach)	AMK210	5924	13,0	4 232,00 €
1751	150	80	3,5	BetteUltra (superflach)	AMK210	5932	13,0	4 232,00 €
1650	150	90	3,5	BetteUltra (superflach)	AMK210	5934	13,0	4 232,00 €
1652	150	100	3,5	BetteUltra (superflach)	AMK210	5944	13,0	4 232,00 €
1654	150	150	3,5	BetteUltra (superflach)	AM210	5984	13,0	4 266,00 €
1696	160	70	3,5	BetteUltra (superflach)	AML210	5951	13,0	4 249,00 €
1698	160	75	3,5	BetteUltra (superflach)	AML210	5953	13,0	4 249,00 €
1753	160	80	3,5	BetteUltra (superflach)	AML210	5955	13,0	4 249,00 €
1700	160	90	3,5	BetteUltra (superflach)	AML210	5961	13,0	4 249,00 €
1755	160	100	3,5	BetteUltra (superflach)	AML210	5967	13,0	4 249,00 €
1668	170	70	3,5	BetteUltra (superflach)	AML210	5992	13,0	4 266,00 €
1669	170	75	3,5	BetteUltra (superflach)	AML235	5996	13,0	4 266,00 €
2402	170	80	3,5	BetteUltra (superflach)	AML235	5971	13,0	4 266,00 €
1702	170	90	3,5	BetteUltra (superflach)	AML210	5998	13,0	4 266,00 €
1770	170	100	3,5	BetteUltra (superflach)	AML210	5806	13,0	4 266,00 €
1757	180	80	3,5	BetteUltra (superflach)	AML210	5986	13,0	4 282,00 €
1704	180	90	3,5	BetteUltra (superflach)	AML210	5982	13,0	4 282,00 €
1772	180	100	3,5	BetteUltra (superflach)	AML210	5808	13,0	4 282,00 €
1502	190	90	3,5	BetteUltra (superflach)	AML210	5973	13,0	4 299,00 €
1505	200	90	3,5	BetteUltra (superflach)	AML210	5974	13,0	4 315,00 €

Preisliste Sanitärtechnische Produkte 2025

Art.-Nr.	Wannenmaße in cm			Wannenträger passend zu folgenden Modellen	Hersteller-Nr.	Trägerhöhe		€/Stück	
	Länge	breite	Tiefe			in cm	Typ		
Duravit-Wannen									
8064	170	70	43,0	2nd floor	Rechteck AF210	700074	57,5	3	266,00 €
8065	170	75	43,0	2nd floor	Rechteck AF210	700075	57,5	3	266,00 €
8066	180	80	43,0	2nd floor	Rechteck Mittelablauf	700076	57,5	3	299,00 €
8309	190	90	43,0	2nd floor	Rechteck Mittelablauf	700160	57,5	3	349,00 €
8310	200	100	43,0	2nd floor	Rechteck Mittelablauf	700161	57,5	3	415,00 €
8020	190	90	46,0	2x3	Sechseck Mittelablauf	700023	57,5	4	432,00 €
8021	200	100	46,0	2x3	Sechseck Mittelablauf	700024	57,5	4	498,00 €
8300	140	140	40,0	D-Code	Eckwanne	700137	52,0	4	581,00 €
8302	160	70	40,0	D-Code	Rechteck AF275	700096	52,0	3	266,00 €
8303	170	70	40,0	D-Code	Rechteck AF275	700098	52,0	3	266,00 €
8304	170	70	40,0	D-Code	Rechteck Mittelablauf	700097	52,0	3	266,00 €
8305	170	75	40,0	D-Code	Rechteck AF275	700100	52,0	3	266,00 €
8306	170	75	40,0	D-Code	Rechteck Mittelablauf	700099	52,0	3	266,00 €
8307	180	80	40,0	D-Code	Rechteck Mittelablauf	700101	52,0	3	299,00 €
8308	190	90	40,0	D-Code	Sechseck Mittelablauf	700138	52,0	3	432,00 €
8081	160	70	40,0	D-Code (tiefe Version)	Rechteck AF300	700096	57,5	3	266,00 €
8082	170	70	40,0	D-Code (tiefe Version)	Rechteck AF300	700098	57,5	3	266,00 €
8083	170	75	40,0	D-Code (tiefe Version)	Rechteck AF300	700100	57,5	3	266,00 €
8084	180	80	40,0	D-Code (tiefe Version)	Rechteck Mittelablauf	700101	57,5	3	299,00 €
8008	150	75	46,5	D-Neo	Rechteck AF270	700471	60,0	3	266,00 €
8009	160	70	46,5	D-Neo	Rechteck AF270	700472	60,0	3	266,00 €
8011	170	70	46,5	D-Neo	Rechteck AF290	700478	60,0	3	266,00 €
8012	170	75	46,5	D-Neo	Rechteck AF290	700479	60,0	3	266,00 €
8013	180	80	46,5	D-Neo	Rechteck AF270	700475	60,0	3	299,00 €
8014	180	80	46,5	D-Neo	Rechteck Mittelablauf	700476	60,0	3	299,00 €
8051	160	70	46,0	Darling New	Rechteck Mittelablauf	700238+239	57,5	3	266,00 €
8052	170	70	46,0	Darling New	Rechteck Mittelablauf	700240+241	57,5	3	266,00 €
8053	170	75	46,0	Darling New	Rechteck Mittelablauf	700242+243	57,5	3	266,00 €
8054	180	80	46,0	Darling New	Rechteck Mittelablauf	700244	57,5	3	299,00 €
8055	190	90	46,0	Darling New	Rechteck Mittelablauf	700245	57,5	3	349,00 €
8058	170	70	46,0	Daro	Rechteck AF240	700141	57,5	3	266,00 €
8022	170	75	46,0	Daro	Rechteck AF240	700027	57,5	3	266,00 €
8023	180	80	46,0	Daro	Rechteck Mittelablauf	700028	57,5	3	299,00 €
8015	180	80	46,0	DuraSquare	Rechteck Mittelablauf	700426	60,0	3	299,00 €
8311	140	80	56,0	DuraStyle (Onto)	Rechteck AF420	700233	70,0	3	282,00 €
8376	160	70	46,0	DuraStyle	Rechteck Mittelablauf	700292+293	57,5	3	266,00 €
8377	170	70	46,0	DuraStyle	Rechteck Mittelablauf	700294+295	57,5	3	266,00 €
8301	170	75	34,0	DuraStyle	Rechteck Mittelablauf	700231	47,0	3	266,00 €
8378	170	75	46,0	DuraStyle	Rechteck Mittelablauf	700296+297	57,5	3	266,00 €
8379	180	80	46,0	DuraStyle	Rechteck Mittelablauf	700298	57,5	3	299,00 €
8380	190	90	46,0	DuraStyle	Rechteck Mittelablauf	700299	57,5	3	349,00 €
8370	160	70	46,0	Happy D.2	Rechteck Mittelablauf	700308+309	52,0	3	266,00 €
8371	170	70	46,0	Happy D.2	Rechteck Mittelablauf	700310+311	52,0	3	266,00 €
8372	170	75	46,0	Happy D.2	Rechteck Mittelablauf	700312+313	52,0	3	266,00 €
8373	180	80	46,0	Happy D.2	Rechteck Mittelablauf	700314	52,0	3	299,00 €
8374	190	90	46,0	Happy D.2	Rechteck Mittelablauf	700315	52,0	3	349,00 €
8375	180	80	46,0	Happy D.2 Oval	4xV-Kreis R250 AM	700320	52,0	4	598,00 €
8070	150	70	40,0	No.1	Rechteck AF290	700487	57,5	3	266,00 €
8071	160	70	40,0	No.1	Rechteck AF290	700488	57,5	3	266,00 €
8072	170	70	40,0	No.1	Rechteck AF290	700489	57,5	3	266,00 €
8073	170	75	40,0	No.1	Rechteck AF290	700490	57,5	3	266,00 €
8074	180	80	40,0	No.1	Rechteck AF290	700491	57,5	3	299,00 €
8075	180	80	40,0	No.1	Rechteck Mittelablauf	700492	57,5	3	299,00 €
8076	150	80	46,0	No.1	Trapez Ecke links SM 0//580	700504	60,0	4	398,00 €
8077	150	80	46,0	No.1	Trapez Ecke rechts SM 580//0	700505	60,0	4	398,00 €

Preisliste Sanitärtechnische Produkte 2025

Art.-Nr.	Wannenmaße in cm				Hersteller-Nr.	Trägerhöhe		€/Stück	
	länge	reite	Tiefe	Wannenträger passend zu folgenden Modellen		in cm	Typ		
...Duravit-Wannen									
8016	160	85	46,0	No.1	Trapez Ecke links SM 0//580	700506	60,0	4	398,00 €
8017	160	85	46,0	No.1	Trapez Ecke rechts SM 580//0	700507	60,0	4	398,00 €
8018	170	100	46,0	No.1	Trapez Ecke links SM 0//650	700508	61,0	4	581,00 €
8019	170	100	46,0	No.1	Trapez Ecke rechts SM 650//0	700509	61,0	4	581,00 €
8344	160	70	46,0	P3 Comforts	AM	700371+700372	57,5	3	266,00 €
8345	170	70	46,0	P3 Comforts	AM	700373+700374	57,5	3	266,00 €
8346	170	75	46,0	P3 Comforts	AM	700375+700376	57,5	3	266,00 €
8347	180	80	46,0	P3 Comforts	AM	700377	57,5	3	299,00 €
8348	190	90	46,0	P3 Comforts	AM	700378	57,5	3	349,00 €
8093	170	100	46,0	Paiova Ecke links	Eckw. SM0/1742/620	700212	57,5	4	581,00 €
8094	170	100	46,0	Paiova Ecke rechts	Eckw. SM620/1742/0	700213	57,5	4	581,00 €
8095	170	130	46,0	Paiova Ecke links	Eckw. SM0/1830/620	700214	57,5	4	581,00 €
8096	170	130	46,0	Paiova Ecke rechts	Eckw. SM620/1830/0	700215	57,5	4	581,00 €
8097	180	140	46,0	Paiova Ecke links	Eckw. SM0/1937/680	700216	57,5	4	581,00 €
8098	180	140	46,0	Paiova Ecke rechts	Eckw. SM680/1937/0	700217	57,5	4	581,00 €
8340	177	130	44,0	Paiova 5 Ecke links	Fünfeckwanne Asym.	700390	57,5	4	664,00 €
8341	177	130	44,0	Paiova 5 Ecke rechts	Fünfeckwanne Asym.	700391	57,5	4	664,00 €
8342	190	140	44,0	Paiova 5 Ecke links	Fünfeckwanne Asym. gerade Front	700392	57,5	4	747,00 €
8343	190	140	44,0	Paiova 5 Ecke rechts	Fünfeckwanne Asym. gerade Front	700393	57,5	4	747,00 €
8264	150	75	46,0	Qatego	Rechteck AF303	700609	60,0	6	266,00 €
8265	160	70	46,0	Qatego	Rechteck AF303	700610	60,0	3	266,00 €
8266	170	70	46,0	Qatego	Rechteck AF303	700611	60,0	3	266,00 €
8267	170	75	46,0	Qatego	Rechteck AF303	700612	60,0	6	266,00 €
8268	180	80	46,0	Qatego	Rechteck AF303	700613	60,0	3	299,00 €
8269	180	80	46,0	Qatego	Rechteck AM400	700614	60,0	3	299,00 €
8061	160	70	45,0	Soleil by Starck	Rechteck AF330	700499	57,5	3	266,00 €
8063	170	70	45,0	Soleil by Starck	Rechteck AF330	700500	57,5	3	266,00 €
8067	170	75	45,0	Soleil by Starck	Rechteck AF330	700501	57,5	3	266,00 €
8069	180	80	45,0	Soleil by Starck	Rechteck AF330	700502	57,5	3	299,00 €
8078	180	80	45,0	Soleil by Starck	Rechteck AM400	700503	57,5	3	299,00 €
8000	160	70	46,0	Starck	Rechteck AF205	700333+001	57,5	3	266,00 €
8001	170	70	46,0	Starck	Rechteck AF205	700334+002	57,5	3	266,00 €
8002	170	75	46,0	Starck	Rechteck AF230	700335+003	57,5	3	266,00 €
8056	170	80	46,0	Starck	Rechteck AF230	700336+117	57,5	3	299,00 €
8057	170	90	46,0	Starck	Rechteck AF230	700337+118	57,5	3	349,00 €
8003	180	80	46,0	Starck	Rechteck Mittelablauf	700338+204+004	57,5	3	299,00 €
8068	180	90	46,0	Starck	Rechteck Mittelablauf	700339+205+119	57,5	3	349,00 €
8004	190	90	46,0	Starck	Rechteck Mittelablauf	700340+206+031	57,5	3	349,00 €
8005	200	100	46,0	Starck	Rechteck Mittelablauf	700341+207+032	57,5	3	415,00 €
8006	180	80	46,0	Starck	Oval Mittelablauf	700009	57,5	4	598,00 €
8007	190	90	46,0	Starck	Oval Mittelablauf	700011	57,5	4	647,00 €
8060	180	90	46,0	Starck X	Rechteck AF230	700050	57,5	3	349,00 €
8062	180	90	46,0	Starck X	Rechteck Mittelablauf	700052	57,5	3	349,00 €
8322	170	70	46,0	Vero	Rechteck Mittelablauf	700131+132	57,5	3	266,00 €
8323	170	75	46,0	Vero	Rechteck Mittelablauf	700133+134	57,5	3	266,00 €
8324	180	80	46,0	Vero	Rechteck Mittelablauf	700135	57,5	3	299,00 €
8325	190	90	46,0	Vero	Rechteck Mittelablauf	700136	57,5	3	349,00 €
8314	170	70	46,0	Vero Air	Rechteck AF250	700411	57,5	3	266,00 €
8315	170	75	46,0	Vero Air	Rechteck AF250	700412	57,5	3	266,00 €
8316	180	80	46,0	Vero Air	Rechteck Mittelablauf	700413	57,5	3	299,00 €
8317	190	90	46,0	Vero Air	Rechteck Mittelablauf	700414	57,5	3	349,00 €

Preisliste Sanitärtechnische Produkte 2025

Art.-Nr.	Wannenmaße in cm			Wannenträger passend zu folgenden Modellen	Hersteller-Nr.	Trägerhöhe		€/Stück
	Länge	breite	Tiefe			in cm	Typ	
Duravit-Duschwannen								
8350	80	80	6,5	D-Code quadratisch AE150	720101+720062	17,0	4	133,00 €
8351	90	75	6,5	D-Code rechteckig AR150	720104+720065	17,0	4	133,00 €
8352	90	80	6,5	D-Code rechteckig AR150	720105+720066	17,0	4	133,00 €
8353	90	90	6,5	D-Code quadratisch AE150	720102+720063	17,0	4	133,00 €
8366	100	70	6,0	D-Code rechteckig AR170	720093	17,0	4	149,00 €
8354	100	80	6,5	D-Code rechteckig AR150	720106+720067	17,0	4	149,00 €
8355	100	90	6,5	D-Code rechteckig AR150	720107+720068	17,0	4	149,00 €
8356	100	100	6,5	D-Code quadratisch AE150	720103+720064	17,0	4	149,00 €
8361	110	75	6,0	D-Code rechteckig AR170	720097	17,0	4	166,00 €
8367	120	70	6,0	D-Code rechteckig AR170	720094	17,0	4	183,00 €
8365	120	80	6,0	D-Code rechteckig AR170	720113	17,0	4	183,00 €
8313	120	90	6,0	D-Code rechteckig AR170	720255	17,0	4	183,00 €
8362	130	75	6,0	D-Code rechteckig AR170	720098	17,0	4	199,00 €
8318	130	80	6,0	D-Code rechteckig AR170	720256	17,0	4	199,00 €
8312	130	90	6,0	D-Code rechteckig AR170	720257	17,0	4	199,00 €
8363	140	70	6,0	D-Code rechteckig AR170	720095	17,0	4	216,00 €
8319	140	75	6,0	D-Code rechteckig AR170	720258	17,0	4	216,00 €
8320	140	80	6,0	D-Code rechteckig AR170	720259	17,0	4	216,00 €
8321	140	90	6,0	D-Code rechteckig AR170	720260	17,0	4	216,00 €
8327	150	70	6,0	D-Code rechteckig AR170	720261	17,0	4	232,00 €
8364	150	75	6,0	D-Code rechteckig AR170	720099	17,0	4	232,00 €
8328	150	80	6,0	D-Code rechteckig AR170	720262	17,0	4	232,00 €
8337	150	90	6,0	D-Code rechteckig AR170	720263	17,0	4	232,00 €
8217	160	70	6,0	D-Code rechteckig AR170	720163	17,0	4	249,00 €
8218	160	75	6,0	D-Code rechteckig AR170	720164	17,0	4	249,00 €
8349	160	80	6,0	D-Code rechteckig AR170	720264	17,0	4	249,00 €
8358	160	90	6,0	D-Code rechteckig AR170	720265	17,0	4	249,00 €
8368	170	70	6,0	D-Code rechteckig AR170	720096	17,0	4	266,00 €
8369	170	75	6,0	D-Code rechteckig AR170	720100	17,0	4	266,00 €
8359	170	80	6,0	D-Code rechteckig AR170	720266	17,0	4	266,00 €
8360	170	90	6,0	D-Code rechteckig AR170	720267	17,0	4	266,00 €
8381	180	80	6,0	D-Code rechteckig AR170	720268	17,0	4	282,00 €
8219	180	90	6,0	D-Code rechteckig AR180	720165	17,0	4	282,00 €
8357	90	90	6,5	D-Code V-Kreis R500 AH150	720108+720069	17,0	4	149,00 €
8326	80	80	3,5	DuraPlan quadratisch AMD	720079	12,0	4	133,00 €
8329	90	90	3,5	DuraPlan quadratisch AMD	720082	12,0	4	133,00 €
8330	100	80	3,5	DuraPlan rechteckig AMD	720083	12,0	4	149,00 €
8331	100	90	3,5	DuraPlan rechteckig AMD	720084	12,0	4	149,00 €
8332	100	100	3,5	DuraPlan quadratisch AMD	720085	12,0	4	149,00 €
8333	120	80	3,5	DuraPlan rechteckig AMD	720086	12,0	4	183,00 €
8334	120	90	3,5	DuraPlan rechteckig AMD	720087	12,0	4	183,00 €
8335	120	100	3,5	DuraPlan rechteckig AMD	720088	12,0	4	183,00 €
8336	120	120	3,5	DuraPlan quadratisch AMD	720089	12,0	4	183,00 €
8338	140	90	3,5	DuraPlan rechteckig AMD	720091	12,0	4	216,00 €
8339	160	90	3,5	DuraPlan rechteckig AMD	720092	12,0	4	249,00 €
8206	90	80	4,7	P3 Comforts Ecke links AR	720151	9,0	4	133,00 €
8207	90	80	4,7	P3 Comforts Ecke rechts AL	720152	9,0	4	133,00 €
8208	90	90	4,7	P3 Comforts Ecke links + Ecke rechts AE	720153+720154	9,0	4	133,00 €
8209	100	80	4,7	P3 Comforts Ecke links AR	720155	9,0	4	149,00 €
8210	100	80	4,7	P3 Comforts Ecke rechts AL	720156	9,0	4	149,00 €
8226	100	90	4,7	P3 Comforts Ecke links AR	720172	9,0	4	149,00 €
8227	100	90	4,7	P3 Comforts Ecke rechts AL	720173	9,0	4	149,00 €
8228	100	100	4,7	P3 Comforts Ecke links + Ecke rechts AE	720174+720175	9,0	4	149,00 €
8211	120	80	4,7	P3 Comforts Ecke links AR	720157	9,0	4	183,00 €
8212	120	80	4,7	P3 Comforts Ecke rechts AL	720158	9,0	4	183,00 €
8213	120	90	4,7	P3 Comforts Ecke links AR	720159	9,0	4	183,00 €

Preisliste Sanitärtechnische Produkte 2025

Art.-Nr.	Wannenmaße in cm			Wannenträger passend zu folgenden Modellen	Hersteller-Nr.	Trägerhöhe		€/Stück	
	länge	reite	Tiefe			in cm	Typ		
...Duravit-Duschwannen									
8214	120	90	4,7	P3 Comforts	Ecke rechts AL	720160	9,0	4	183,00 €
8229	120	100	4,7	P3 Comforts	Ecke links AR	720176	9,0	4	183,00 €
8230	120	100	4,7	P3 Comforts	Ecke rechts AL	720177	9,0	4	183,00 €
8231	120	120	4,7	P3 Comforts	Ecke links + Ecke rechts AE	720178+720179	9,0	4	183,00 €
8215	140	90	4,7	P3 Comforts	Ecke links AR	720161	9,0	4	216,00 €
8216	140	90	4,7	P3 Comforts	Ecke rechts AL	720162	9,0	4	216,00 €
8232	140	100	4,7	P3 Comforts	Ecke links AR	720180	9,0	4	216,00 €
8233	140	100	4,7	P3 Comforts	Ecke rechts AL	720181	9,0	4	216,00 €
8234	160	100	4,7	P3 Comforts	Ecke links AR	720182	9,0	4	249,00 €
8235	160	100	4,7	P3 Comforts	Ecke rechts AL	720183	9,0	4	249,00 €
8383	80	80	2,0	Starck Slimline	quadratisch AE	720114	12,0	4	133,00 €
8384	90	75	2,0	Starck Slimline	rechteckig AR	720117	12,0	4	133,00 €
8385	90	80	2,0	Starck Slimline	rechteckig AR	720118	12,0	4	133,00 €
8386	90	90	2,0	Starck Slimline	quadratisch AE	720115	12,0	4	133,00 €
8387	100	80	2,0	Starck Slimline	rechteckig AR	720119	12,0	4	149,00 €
8388	100	90	2,0	Starck Slimline	rechteckig AR	720120	12,0	4	149,00 €
8389	100	100	2,0	Starck Slimline	quadratisch AE	720116	12,0	4	149,00 €
8390	120	80	2,0	Starck Slimline	rechteckig AR	720121	13,0	4	183,00 €
8391	120	90	2,0	Starck Slimline	rechteckig AR	720122	13,0	4	183,00 €
8392	120	100	2,0	Starck Slimline	rechteckig AR	720123	13,0	4	183,00 €
8288	130	80	2,0	Starck Slimline	rechteckig AR	720235	13,0	4	199,00 €
8289	130	90	2,0	Starck Slimline	rechteckig AR	720242	13,0	4	199,00 €
8393	140	70	2,0	Starck Slimline	rechteckig AR	720124	13,0	4	216,00 €
8394	140	75	2,0	Starck Slimline	rechteckig AR	720125	13,0	4	216,00 €
8290	140	80	2,0	Starck Slimline	rechteckig AR	720236	13,0	4	216,00 €
8395	140	90	2,0	Starck Slimline	rechteckig AR	720126	13,0	4	216,00 €
8396	150	70	2,0	Starck Slimline	rechteckig AR	720127	13,0	4	232,00 €
8397	150	75	2,0	Starck Slimline	rechteckig AR	720128	13,0	4	232,00 €
8292	150	80	2,0	Starck Slimline	rechteckig AR	720237	13,0	4	232,00 €
8293	150	90	2,0	Starck Slimline	rechteckig AR	720243	13,0	4	232,00 €
8398	160	70	2,0	Starck Slimline	rechteckig AR	720129	13,0	4	249,00 €
8399	160	75	2,0	Starck Slimline	rechteckig AR	720130	13,0	4	249,00 €
8294	160	80	2,0	Starck Slimline	rechteckig AR	720238	13,0	4	249,00 €
8240	160	90	2,0	Starck Slimline	rechteckig AR	720131	13,0	4	249,00 €
8241	170	75	2,0	Starck Slimline	rechteckig AR	720132	13,0	4	266,00 €
8295	170	80	2,0	Starck Slimline	rechteckig AR	720239	13,0	4	266,00 €
8242	170	90	2,0	Starck Slimline	rechteckig AR	720133	13,0	4	266,00 €
8296	180	80	2,0	Starck Slimline	rechteckig AR	720240	13,0	4	282,00 €
8243	180	90	2,0	Starck Slimline	rechteckig AR	720134	13,0	4	282,00 €
8200	90	80	5,0	Stonetto	rechteckig AMK88	720145	9,0	4	133,00 €
8201	90	90	5,0	Stonetto	quadratisch AM88	720146	9,0	4	133,00 €
8202	100	80	5,0	Stonetto	rechteckig AMK88	720147	9,0	4	149,00 €
8220	100	90	5,0	Stonetto	rechteckig AMK88	720166	9,0	4	149,00 €
8224	100	100	5,0	Stonetto	rechteckig AMK88	720167	9,0	4	149,00 €
8203	120	80	5,0	Stonetto	rechteckig AMK88	720148	9,0	4	183,00 €
8204	120	90	5,0	Stonetto	rechteckig AMK88	720149	9,0	4	183,00 €
8221	120	100	5,0	Stonetto	rechteckig AMK88	720168	9,0	4	183,00 €
8225	120	120	5,0	Stonetto	rechteckig AMK88	720169	9,0	4	183,00 €
8236	140	80	5,0	Stonetto	rechteckig AMK88	720217	9,0	4	216,00 €
8205	140	90	5,0	Stonetto	rechteckig AMK88	720150	9,0	4	216,00 €
8222	140	100	5,0	Stonetto	rechteckig AMK88	720170	9,0	4	216,00 €
8237	160	90	5,0	Stonetto	rechteckig AMK88	720218	9,0	4	249,00 €
8223	160	100	5,0	Stonetto	rechteckig AMK88	720171	9,0	4	249,00 €
8238	80	80	1,5	Sustano	AM250	720269	10,0	4	133,00 €
8239	90	80	1,5	Sustano	AMK250	720270	10,0	4	133,00 €
8245	90	90	1,5	Sustano	AM250	720271	10,0	4	133,00 €

Preisliste Sanitärtechnische Produkte 2025

Art.-Nr.	Wannenmaße in cm			Wannenträger passend zu folgenden Modellen	Hersteller-Nr.	Trägerhöhe		€/Stück	
	Länge	reite	Tiefe			in cm	Typ		
...Duravit-Duschwannen									
8246	100	70	1,5	Sustano	AMK250	720272	10,0	4	149,00 €
8247	100	80	1,5	Sustano	AMK250	720273	10,0	4	149,00 €
8248	100	90	1,5	Sustano	AMK250	720274	10,0	4	149,00 €
8249	100	100	1,5	Sustano	AM250	720275	10,0	4	149,00 €
8250	120	80	1,5	Sustano	AMK250	720276	10,0	4	183,00 €
8251	120	90	1,5	Sustano	AMK250	720277	10,0	4	183,00 €
8252	120	100	1,5	Sustano	AMK250	720278	10,0	4	183,00 €
8253	120	120	1,5	Sustano	AM250	720279	10,0	4	183,00 €
8254	140	80	1,5	Sustano	AMK250	720280	10,0	4	216,00 €
8255	140	90	1,5	Sustano	AMK250	720281	10,0	4	216,00 €
8256	140	100	1,5	Sustano	AMK250	720282	10,0	4	216,00 €
8258	150	80	1,5	Sustano	AMK250	720283	10,0	4	232,00 €
8259	160	80	1,5	Sustano	AMK250	720284	10,0	4	249,00 €
8260	160	90	1,5	Sustano	AMK250	720285	10,0	4	249,00 €
8262	160	100	1,5	Sustano	AMK250	720286	10,0	4	249,00 €
8261	170	90	1,5	Sustano	AMK250	720287	10,0	4	266,00 €
8263	180	80	1,5	Sustano	AMK250	720288	10,0	4	282,00 €
8244	180	90	1,5	Sustano	AMK250	720289	10,0	4	282,00 €
8024	80	80	4,0	Tempano	AM200	720187	9,0	4	133,00 €
8025	90	75	4,0	Tempano	AMK200	720191	9,0	4	133,00 €
8026	90	80	4,0	Tempano	AMK200	720192	9,0	4	133,00 €
8027	90	90	4,0	Tempano	AM200	720188	9,0	4	133,00 €
8028	100	70	4,0	Tempano	AMK200	720193	9,0	4	149,00 €
8029	100	80	4,0	Tempano	AMK200	720194	9,0	4	149,00 €
8030	100	90	4,0	Tempano	AMK200	720195	9,0	4	149,00 €
8031	100	100	4,0	Tempano	AM200	720189	9,0	4	149,00 €
8032	120	70	4,5	Tempano	AMK200	720196	9,0	4	183,00 €
8033	120	80	4,5	Tempano	AMK200	720197	9,0	4	183,00 €
8034	120	90	4,5	Tempano	AMK200	720198	9,0	4	183,00 €
8035	120	100	4,5	Tempano	AMK200	720199	9,0	4	183,00 €
8036	120	120	4,5	Tempano	AM200	720190	9,0	4	183,00 €
8037	140	75	4,5	Tempano	AMK200	720200	9,0	4	216,00 €
8038	140	80	4,5	Tempano	AMK200	720201	9,0	4	216,00 €
8039	140	90	4,5	Tempano	AMK200	720202	9,0	4	216,00 €
8040	140	100	4,5	Tempano	AMK200	720203	9,0	4	216,00 €
8041	150	75	5,0	Tempano	AMK200	720204	9,0	4	232,00 €
8042	150	80	5,0	Tempano	AMK200	720205	9,0	4	232,00 €
8043	160	75	5,0	Tempano	AMK200	720206	9,0	4	249,00 €
8044	160	80	5,0	Tempano	AMK200	720207	9,0	4	249,00 €
8045	160	90	5,0	Tempano	AMK200	720208	9,0	4	249,00 €
8046	160	100	5,0	Tempano	AMK200	720209	9,0	4	249,00 €
8047	170	70	5,0	Tempano	AMK200	720210	9,0	4	266,00 €
8048	170	75	5,0	Tempano	AMK200	720211	9,0	4	266,00 €
8049	170	90	5,0	Tempano	AMK200	720212	9,0	4	266,00 €
8050	180	90	5,5	Tempano	AMK200	720213	9,0	4	282,00 €

Preisliste Sanitärtechnische Produkte 2025

Art.-Nr.	Wannenmaße in cm				Wannenträger passend zu folgenden Modellen	Hersteller-Nr.	Trägerhöhe		€/Stück
	länge	reite	Tiefe				in cm	Typ	
Duscholux-Wannen									
4000	170	75	42,0	Ancona 110	AM	603.110000	57,5	3	266,00 €
4001	180	80	43,0	Ancona 112	AM	603.112000	57,5	3	299,00 €
4003	180	80	45,5	Ancona Free-line 118	AV	603.118000	60,0	3	299,00 €
4004	180	80	46,5	Ancona Trend 225(9)	AM	603.225(0/9)00	60,0	3	299,00 €
4005	190	90	46,5	Ancona Trend 226(9)	AM	603.226(0/9)00	60,0	6	349,00 €
4006	180	80	45,0	Ancona Vario 242	AV	603.242000	57,5	3	299,00 €
4007	170	80	45,0	Ancona Vario 243	AV	603.243000	57,5	3	299,00 €
4055	155	105	45,0	Malaga 460	Eckwanne	600.460000 Fußgestell	55,5	4	581,00 €
4057	155	105	45,0	Malaga 461	Eckwanne	600.461000 Fußgestell	55,5	4	581,00 €
4059	175	110	45,0	Malaga 470	Eckwanne	600.470000 Fußgestell	61,0	4	581,00 €
4061	175	110	45,0	Malaga 471	Eckwanne	600.471000 Fußgestell	61,0	4	581,00 €
4113	160	75	43,0	Piccolo Bella Vita 155	EL AF	608.155000	57,5	6	349,00 €
4114	160	75	43,0	Piccolo Bella Vita 156	ER AF	608.156000	57,5	6	349,00 €
4115	175	75	43,0	Piccolo Bella Vita 157	EL AF	608.157000	57,5	6	365,00 €
4116	175	75	43,0	Piccolo Bella Vita 158	ER AF	608.158000	57,5	6	365,00 €
4067	160	75	45,0	Piccolo 163	EL AF	608.163000	57,5	6	349,00 €
4068	160	75	45,0	Piccolo 164	ER AF	608.164000	57,5	6	349,00 €
4071	165	75	45,0	Piccolo Plus 167	EL AF BÜR	608.167000	57,5	6	349,00 €
4072	165	75	45,0	Piccolo Plus 168	ER AF BÜL	608.168000	57,5	6	349,00 €
4075	175	75	45,0	Piccolo 173	EL AF BÜR	608.173000	57,5	6	365,00 €
4076	175	75	45,0	Piccolo 174	ER AF BÜL	608.174000	57,5	6	365,00 €
4077	175	80	44,0	Piccolo Sky 180	EL AV BÜR	608.180000	57,5	6	365,00 €
4078	175	80	44,0	Piccolo Sky 181	ER AV BÜL	608.181000	57,5	6	365,00 €
4131	140	140	44,5	PrimeLine 245	Eckw. AM	615.245000	57,5	4	581,00 €
4137	160	100	45,0	PrimeLine 251	Eckw. Ecke links AV SM600/600	615.251000	61,0	4	581,00 €
4138	160	100	45,0	PrimeLine 252	Eckw. Ecke rechts AV SM600/600	615.252000	61,0	4	581,00 €
4139	170	120	45,0	PrimeLine 253	Eckw. Ecke links AV SM600/600	615.253000	61,0	4	581,00 €
4140	170	120	45,0	PrimeLine 254	Eckw. Ecke rechts AV SM600/600	615.254000	61,0	4	581,00 €
4141	190	90	45,0	PrimeLine 255	Sechseck AM	615.255000	57,5	4	432,00 €
4142	180	80	45,0	PrimeLine 257	Oval AM	615.257000	57,5	4	598,00 €
4143	200	90	45,0	PrimeLine 259	Oval AM	615.259000	57,5	4	647,00 €
4144	170	75	45,0	PrimeLine 260	AF	615.260000	57,5	4	266,00 €
4145	180	75	45,0	PrimeLine 261	AF	615.261000	57,5	4	299,00 €
4146	180	80	45,0	PrimeLine 262	AM	615.262000	57,5	4	299,00 €
4147	190	80	45,0	PrimeLine 263	AM	615.263000	57,5	3	315,00 €
4148	170	75	45,0	PrimeLine 264	Ecke links (V-Kreis R375 rechts,AR)	615.264000	57,5	6	382,00 €
4149	170	75	45,0	PrimeLine 265	Ecke rechts (V-Kreis R375 links,AR)	615.265000	57,5	6	382,00 €

Preisliste Sanitärtechnische Produkte 2025

Art.-Nr.	Wannenmaße in cm				Hersteller-Nr.	Trägerhöhe		€/Stück
	länge	reite	Tiefe	Wannenträger passend zu folgenden Modellen		in cm	Typ	
Duscholux-Duschwannen								
4635	80	80	5,0	Ancona Trend 640	AE150	663.640003	17,0	4 133,00 €
4513	90	90	5,0	Ancona Trend 641	AE150	663.641003	17,0	4 133,00 €
4515	100	100	5,0	Ancona Trend 645	AE150	663.645003	17,0	4 149,00 €
4517	120	80	5,0	Ancona Trend 647	AL150	663.647003	17,0	4 183,00 €
4591	120	90	5,0	Ancona Trend 648	AL150	663.648003	17,0	4 183,00 €
	80	80	2,5	Eco-Line2	AE160	676.074013	14,0	4 133,00 €
	90	90	2,5	Eco-Line2	AE160	676.074113	14,0	4 133,00 €
	100	100	2,5	Eco-Line2	AE190	676.074513	14,0	4 149,00 €
	90	90	2,5	Eco-Line2	V-Kreis R550 AMV	676.077113	14,0	4 149,00 €
	100	100	2,5	Eco-Line2	V-Kreis R550 AMV	676.077513	14,0	4 166,00 €
4648	90	90	1,8	Fjord	AM200	674.941702	10,0	4 133,00 €
4649	100	90	1,8	Fjord	AMK200	674.949702	10,0	4 149,00 €
4654	100	100	1,8	Fjord	AMK200	674.945702	10,0	4 149,00 €
4650	120	90	1,8	Fjord	AMK200	674.948702	10,0	4 183,00 €
4655	120	100	1,8	Fjord	AMK200	674.950702	10,0	4 183,00 €
4651	140	90	1,8	Fjord	AMK200	674.944702	10,0	4 216,00 €
4656	140	100	1,8	Fjord	AMK200	674.960702	10,0	4 216,00 €
4551	90	90	5,0	Malaga Round Trend 771	V-Kreis R550 AR150/130	660.771003	17,0	4 149,00 €
4556	100	100	5,0	Malaga Round Trend 775	V-Kreis R550 AR150/130	660.775003	17,0	4 166,00 €
4657	90	90	1,1	Savona	AMK175	678.941802	10,0	4 133,00 €
4658	120	90	1,9	Savona	AMK175	678.948802	10,0	4 183,00 €
4659	140	90	2,3	Savona	AMK175	678.944802	10,0	4 216,00 €
4660	160	80	2,8	Savona	AMK175	678.961802	10,0	4 249,00 €
4661	160	90	2,8	Savona	AMK175	678.941806	10,0	4 249,00 €

Preisliste Sanitärtechnische Produkte 2025

Art.-Nr.	Wannenmaße in cm				Hersteller-Nr.	Trägerhöhe		€/Stück	
	länge	reite	Tiefe	Wannenträger passend zu folgenden Modellen		in cm	Typ		
Galatea~Beach/Trendline-Wannen									
5080	150	150	45,0	BH 150 E	Eckwanne	103BWE0301	57,5	4	581,00 €
5045	170	75	44,0	BH 170	BÜL	060BWN0301L	57,5	3	266,00 €
5050	170	75	44,0	BH 170	BÜR	060BWN0301R	57,5	3	266,00 €
5016	170	75	44,0	BH 170	BÜL+BÜR	060BWN0301(L/R)	57,5	3	266,00 €
5081	180	80	45,0	BH 180	Bohrung Überlauf links AV	100BWN0301L	57,5	3	299,00 €
5089	180	80	45,0	BH 180	Bohrung Überlauf rechts AV	100BWN0301R	57,5	3	299,00 €
5092	180	80	45,0	BH 180	Bohrung Überlauf links+rechts	100BWN0301(L/R)	57,5	3	299,00 €
5046	180	80	45,0	BH 180 Duo	AM	061BWN0301	57,5	3	299,00 €
5047	190	90	45,0	BH 190 Duo	AM	075BWN0301	57,5	3	349,00 €
5082	190	90	45,0	BH 190 S	Sechseck BÜL AV	102BWS0301L	57,5	4	432,00 €
5090	190	90	45,0	BH 190 S	Sechseck BÜR AV	102BWS0301R	57,5	4	432,00 €
5083	200	90	45,0	BH 200 Duo	AM	101BWN0301	57,5	3	382,00 €
Galatea~Cliff-Duschwannen									
5106	80	80	4,0	CF 80 QSF	AM150	253DWE0801	12,0	4	133,00 €
5107	90	90	4,0	CF 90 QSF	AM150	254DWE0801	12,0	4	133,00 €
5108	100	80	4,0	CF 100/80 SF	AML150	256DWE0801	12,0	4	149,00 €
5109	100	90	4,0	CF 100/90 SF	AML150	261DWE0801	12,0	4	149,00 €
5110	100	100	4,0	CF 100/100 QSF	AM150	255DWE0801	12,0	4	149,00 €
5111	120	80	4,0	CF 120/80 SF	AML150	257DWE0801	12,0	4	183,00 €
5112	120	90	4,0	CF 120/90 SF	AML150	262DWE0801	12,0	4	183,00 €
5113	140	80	4,0	CF 140/80 SF	AML150	258DWE0801	12,0	4	216,00 €
5114	140	90	4,0	CF 140/90 SF	AML150	263DWE0801	12,0	4	216,00 €
5115	160	80	4,0	CF 160/80 SF	AML150	259DWE0801	12,0	4	249,00 €
5116	160	90	4,0	CF 160/90 SF	AML150	264DWE0801	12,0	4	249,00 €
5117	170	80	4,0	CF 170/80 SF	AML150	260DWE0801	12,0	4	266,00 €
5118	170	90	4,0	CF 170/90 SF	AML150	265DWE0801	12,0	4	266,00 €
Galatea~Coast-Wannen									
5064	145	145	48,0	CT 145 E	Eckwanne AM	008BWE0201	61,0	4	581,00 €
5065	170	75	48,0	CT 170	AF	489BWN0201	60,0	3	266,00 €
5066	170	75	48,0	CT 170 D	Duschzone BÜL AV	085BWN0201L	60,0	3	266,00 €
5067	170	75	48,0	CT 170 D	Duschzone BÜR AV	085BWN0201R	60,0	3	266,00 €
5068	170	90	48,0	CT 170 U links	Trapez links AV SM600//0 ER	175BWN0201	60,0	6	415,00 €
5069	170	90	48,0	CT 170 U rechts	Trapez rechts AV SM0//600 EL	167BWN0201	60,0	6	415,00 €
5060	180	80	48,0	CT 180	BÜL AV	492BWN0201L	60,0	3	299,00 €
5061	180	80	48,0	CT 180	BÜR AV	492BWN0201R	60,0	3	299,00 €
5048	180	130	45,0	CT 180/130 U links	Trapez SM750//0 ER	232BWS0201	61,0	4	614,00 €
5049	180	130	45,0	CT 180/130 U rechts	Trapez SM0//750 EL	238BWS0201	61,0	4	614,00 €
5093	190	90	48,0	CT 190 S	Sechseck BÜL AV	456BWS0201L	61,0	4	432,00 €
5094	190	90	48,0	CT 190 S	Sechseck BÜR AV	456BWS0201R	61,0	4	432,00 €
5079	200	90	48,0	CT 200 S	Sechseck BÜL AV	143BWS0201L	61,0	4	465,00 €
5091	200	90	48,0	CT 200 S	Sechseck BÜR AV	143BWS0201R	61,0	4	465,00 €
Galatea~Coast-Duschwannen									
5552	90	90	2,5	CT 90 Q	quadratisch AE	490DWE0201 †	14,0	4	133,00 €
5553	90	90	2,5	CT 90 R	V-Kreis R550 AR	491DWR0201 †	14,0	4	149,00 €
5562	100	80	2,5	CT 100/80	rechteckig AR	088DWE0201 †	14,0	4	149,00 €
5563	120	90	2,5	CT 120/90	rechteckig AR	097DWE0201 †	14,0	4	183,00 €

Preisliste Sanitärtechnische Produkte 2025

Art.-Nr.	Wannenmaße in cm				Hersteller-Nr.	Trägerhöhe		€/Stück
	länge	reite	Tiefe	Wannenträger passend zu folgenden Modellen		in cm	Typ	
Galatea~Dune-Badewannen								
5162	140	140	45,0	DE 140 D	Eckwanne	279BWE0501	57,5	4 Auf Anfrag
5163	145	95	40,0	DE 145 U links	Ecke links	274BWE0501	55,5	4 Auf Anfrag
5164	145	95	40,0	DE 145 U rechts	Ecke rechts	275BWE0501	55,5	4 Auf Anfrag
5165	150	150	45,0	DE 150 D	Eckwanne	280BWE0501	57,5	4 Auf Anfrag
5166	150	150	48,0	DE 150 E	Eckwanne	278BWE0501	61,0	4 Auf Anfrag
5169	160	90	40,0	DE 160 U links	Ecke links	276BWE0501	57,5	6 581,00 €
5170	160	90	40,0	DE 160 U rechts	Ecke rechts	277BWE0501	57,5	6 581,00 €

Galatea~Splash-Kleinraumbadewannen								
5646	160	70	44,0	SH 160/70 Ecke links	AF SM//500	370BWS1001	57,5	6 332,00 €
5647	160	70	44,0	SH 160/70 Ecke rechts	AF SM500//	369BWS1001	57,5	6 332,00 €
5640	160	75	42,0	SH 160/75 Ecke links	AF SM550/1080/500	296BWS1001	57,5	6 332,00 €
5641	160	75	42,0	SH 160/75 Ecke rechts	AF SM500/1080/550	294BWS1001	57,5	6 332,00 €
5644	170	70	44,0	SH 170/70 Ecke links	AF SM//500	372BWS1001	57,5	6 332,00 €
5645	170	70	44,0	SH 170/70 Ecke rechts	AF SM500//	371BWS1001	57,5	6 332,00 €
5642	169	75	41,0	SH 170/75 Ecke links	AF SM400/1330/400	298BWS1001	57,5	6 332,00 €
5643	169	75	41,0	SH 170/75 Ecke rechts	AF SM400/1330/400	297BWS1001	57,5	6 332,00 €

Galatea~Sun-Wannen								
5006	180	80	44,0	S 109	AM	041BWN0201	57,5	3 299,00 €
5161	188	79	44,5	S 110	Sechseck AM	169BWS0201	57,5	4 398,00 €
5011	200	90	42,0	S 114	Sechseck (BÜL+BÜR)	284BWS0201(L/R)	57,5	4 465,00 €
5052	190	90	46,0	S 115	Sechseck AM	442BWS0201(L/R)	60,0	4 432,00 €
5044	151	151	44,0	S 202	Eckwanne AM	055BWE0201	57,5	4 581,00 €
5019	140	140	38,5	S 204	Eckwanne AM	086BWE0201	55,5	4 581,00 €
5021	125	125	41,5	S 206	Fünfeckwanne AM	180BWE0201	55,5	4 581,00 €
5023	135	135	49,0	S 208	Fünfeckwanne AV	221BWE0201	61,0	4 581,00 €
5025	150	150	49,5	S 210	Eckwanne AV	056BWE0201	61,0	4 581,00 €
5027	157	103	43,0	S 220	Ausf. links ER	246BWS0201	55,5	4 581,00 €
5029	157	103	43,0	S 222	Ausf. rechts EL	233BWS0201	55,5	4 581,00 €
5031	175	105	46,0	S 224	Eckwanne links ER	417EWS0201	57,5	4 581,00 €
5033	175	105	46,0	S 226	Eckwanne rechts EL	419EWS0201	57,5	4 581,00 €
5070	159	125	54,0	S 228	Eckwanne links ER	378BWS0201	66,0	4 Auf Anfrag
5071	159	125	54,0	S 230	Eckwanne rechts EL	382BWS0201	66,0	4 Auf Anfrag
5072	179	130	54,0	S 232	Eckwanne links ER	389BWS0201	66,0	4 Auf Anfrag
5073	179	130	54,0	S 234	Eckwanne rechts EL	393BWS0201	66,0	4 Auf Anfrag

Galatea~SunDown-Wannen								
5100	150	70	43,5	SN 150/70 Mono	AF290	327BWN1101	57,5	3 266,00 €
5122	150	75	44,5	SN 150/75 Duo	AM	313BWN1101	57,5	3 266,00 €
5101	160	70	43,5	SN 160/70 Mono	AF305	328BWN1101	57,5	3 266,00 €
5123	160	75	44,5	SN 160/75 Duo	AM	314BWN1101	57,5	3 266,00 €
5102	160	80	46,5	SN 160/80 Mono	AF285	329BWN1101	60,0	3 299,00 €
5167	160	95	45,0	SN 160/95 U links	Trapezwanne links SM0//620	373BWN1101	57,5	6 581,00 €
5168	160	95	45,0	SN 160/95 U rechts	Trapezwanne rechts SM620//0	374BWN1101	57,5	6 581,00 €
5103	170	70	43,5	SN 170/70 Mono	AF300	330BWN1101	57,5	3 266,00 €
5104	170	75	43,5	SN 170/75 Mono	AF310	331BWN1101	57,5	3 266,00 €
5124	170	75	44,5	SN 170/75 Duo	AM	315BWN1101	57,5	3 266,00 €
5547	170	100	48,5	SN 170/100 U links	Trapezwanne links SM0//675	375BWN1101	61,0	4 581,00 €
5548	170	100	48,5	SN 170/100 U rechts	Trapezwanne rechts SM675//0	376BWN1101	61,0	4 581,00 €
5129	180	80	46,5	SN 180/80 Mono	AF295	332BWN1101	60,0	3 299,00 €
5125	180	80	47,5	SN 180/80 Duo	AM	316BWN1101	61,0	3 299,00 €
5126	190	90	50,0	SN 190/90 Duo	AM	317BWN1101	62,5	6 349,00 €
5127	200	90	50,0	SN 200/90 Duo	AM	318BWN1101	62,5	6 382,00 €

Preisliste Sanitärtechnische Produkte 2025

Art.-Nr.	Wannenmaße in cm				Hersteller-Nr.	Trägerhöhe		€/Stück	
	länge	reite	Tiefe	Wannenträger passend zu folgenden Modellen		in cm	Typ		
Galatea~Sun Oval-Wannen									
5148	170	80	50,0	S 170/80	Rechteck AM	017BWN0201	65,0	3	299,00 €
5149	180	80	50,0	S 180/80	Rechteck AM	018BWN0201	65,0	3	299,00 €
5155	190	80	50,0	S 190/80	Rechteck AM	019BWN0201	65,0	3	332,00 €
5156	190	90	50,0	S 190/90	Rechteck AM	020BWN0201	65,0	6	349,00 €
5191	170	80	50,0	S 170/80 O	Oval AM	047BWS0201	65,0	4	598,00 €
5181	180	80	50,0	S 180/80 O	Oval AM	032BWS0201	65,0	4	598,00 €
5182	190	80	50,0	S 190/80 O	Oval AM	033BWS0201	65,0	4	614,00 €
5183	190	90	50,0	S 190/90 O	Oval AM	034BWS0201	65,0	4	647,00 €
5192	170	80	50,0	S 170/80 V	Vorwand 2xV-Kreis R400 AM	049BWS0201	65,0	6	465,00 €
5185	180	80	50,0	S 180/80 V	Vorwand 2xV-Kreis R400 AM	036BWS0201	65,0	6	465,00 €
5186	190	80	50,0	S 190/80 V	Vorwand 2xV-Kreis R400 AM	037BWS0201	65,0	6	481,00 €
5197	190	90	50,0	S 190/90 V	Vorwand 2xV-Kreis R450 AM	025BWS0201	65,0	6	481,00 €
5193	170	80	50,0	S 170/80 VL	Ecke links V-Kreis R400 AM	058BWS0201	65,0	6	415,00 €
5187	180	80	50,0	S 180/80 VL	Ecke links V-Kreis R400 AM	038BWS0201	65,0	6	415,00 €
5188	190	80	50,0	S 190/80 VL	Ecke links V-Kreis R400 AM	039BWS0201	65,0	6	432,00 €
5196	190	90	50,0	S 190/90 VL	Ecke links V-Kreis R450 AM	026BWS0201	65,0	6	432,00 €
5194	170	80	50,0	S 170/80 VR	Ecke rechts V-Kreis R400 AM	069BWS0201	65,0	6	415,00 €
5189	180	80	50,0	S 180/80 VR	Ecke rechts V-Kreis R400 AM	042BWS0201	65,0	6	415,00 €
5190	190	80	50,0	S 190/80 VR	Ecke rechts V-Kreis R400 AM	043BWS0201	65,0	6	432,00 €
5195	190	90	50,0	S 190/90 VR	Ecke rechts V-Kreis R450 AM	027BWS0201	65,0	6	432,00 €

Galatea~Sunrise-Wannen

	160	70	40,5	S 160/70 P	AF	352BWN3201 †	57,5	3	199,00 €
	160	75	41,0	S 160/75 P	AF	354BWN3201 †	57,5	3	216,00 €
	170	75	39,7	S 170/75 P	AF	302BWN3201 †	57,5	3	199,00 €
	180	80	39,0	S 180/80 P	AF	353BWN3201 †	57,5	3	249,00 €
5119	160	70	44,0	SE 160/70 L	AF	308BWN2901	57,5	3	199,00 €
5120	170	75	46,0	SE 170/75 L	AF	309BWN2901	60,0	3	266,00 €
5121	180	80	47,0	SE 180/80 L	AF	310BWN2901	60,0	3	299,00 €

Galatea~Sunrise-Duschwannen

5652	80	80	2,5	SE 80 QSF	AE	497DWE2901 (S381)	14,0	4	133,00 €
5654	90	75	6,5	SE 90/75 FL	AR	252DWE2901 (S345)	17,0	4	133,00 €
5655	90	75	2,5	SE 90/75 SF	AR	001DWE2901 (S385)	14,0	4	133,00 €
5658	90	90	6,5	SE 90 QFL	AE	249DWE2901 (S342)	17,0	4	133,00 €
5659	90	90	2,5	SE 90 QSF	AE	493DWE2901 (S382)	14,0	4	133,00 €
5660	100	100	6,5	SE 100 QFL †	AE	443DWE2901 (S343)	17,0	4	149,00 €
5661	100	100	2,5	SE 100 QSF	AE	498DWE2901 (S383)	14,0	4	149,00 €
5662	80	80	6,0	SE 80 RFL	V-Kreis R550 AR	387DWR2901 (S352)	17,0	4	149,00 €
5664	90	90	7,5	SE 90 RFL	V-Kreis R550 AR	388DWR2901 (S353)	17,0	4	149,00 €
5666	90	90	2,5	SE 90 RSF	V-Kreis R550 AR	543DWR2901 (S375)	14,0	4	149,00 €

Preisliste Sanitärtechnische Produkte 2025

Art.-Nr.	Wannenmaße in cm				Wannenträger passend zu folgenden Modellen	Hersteller-Nr.	Trägerhöhe		€/Stück
	länge	reite	Tiefe				in cm	Typ	
Galatea~Sunset-Wannen									
5220	140	140	43,0	ST 45 E = CF 45 E	Eckwanne ohne Ecke AM	194BWE0801	57,5	4	581,00 €
5174	160	120	47,0	ST 160/120 U Ecke links	SM0//700	358BWN0101	61,0	4	581,00 €
5175	160	120	47,0	ST 160/120 U Ecke rechts	SM700//0	359BWN0101	61,0	4	581,00 €
5105	160	160	53,5	ST 160 Rund		186BWR0101	66,0	4	996,00 €
5176	170	130	47,0	ST 170/130 U Ecke links	SM0//700	360BWN0101	61,0	4	631,00 €
5177	170	130	47,0	ST 170/130 U Ecke rechts	SM700//0	361BWN0101	61,0	4	631,00 €
5095	175	175	53,5	ST 175 Rund		190BWR0101	66,0	4	1.162,00 €
5128	180	120	44,0	ST 180/120 Duo		355BWE0101	57,5	4	581,00 €
5263	190	125	50,0	ST 190/125 Duo		356BWN0101	63,5	4	581,00 €
5264	195	135	45,0	ST 190/135 Duo		357BWN0101	57,5	4	581,00 €
5225	210	90	43,0	ST 210 S = CF 210 S	Sechseck AM	193BWS0801	57,5	4	481,00 €

Galatea~Surf-Wannen									
5252	170	75	44,0	SF 170	AM	154BWN1001	57,5	3	266,00 €
5253	180	80	44,5	SF 180	AM	156BWN1001	57,5	3	299,00 €
5254	190	90	46,0	SF 190	AM	157BWN1001	57,5	3	349,00 €
5257	170	130	44,8	SF 170 U Ecke links	BÜL	164BWN1001L	57,5	4	581,00 €
5258	170	130	44,8	SF 170 U Ecke links	BÜR	164BWN1001R	57,5	4	581,00 €
5259	170	130	44,8	SF 170 U Ecke rechts	BÜL	166BWN1001L	57,5	4	581,00 €
5260	170	130	44,8	SF 170 U Ecke rechts	BÜR	166BWN1001R	57,5	4	581,00 €

Galatea~Carpe Diem Mineralguß Duschwannen									
5035	90	90	1,5	CD 90 QSF	AM	545DWE3801	10,0	4	133,00 €
5036	100	90	1,5	CD 100/90 SF	AML	546DWE3801	10,0	4	149,00 €
5037	100	100	1,5	CD 100 QSF	AM	547DWE3801	10,0	4	149,00 €
5038	120	90	1,5	CD 120/90 SF	AML	548DWE3801	10,0	4	183,00 €
5039	140	90	1,5	CD 140/90 SF	AML	549DWE3801	10,0	4	216,00 €

Preisliste Sanitärtechnische Produkte 2025

Art.-Nr.	Wannenmaße in cm				Wannenträger passend zu folgenden Modellen	Hersteller-Nr.	Trägerhöhe		€/Stück
	Länge	reite	Tiefe				in cm	Typ	
Geberit/Keramag-Wannen									
6243	170	75	45,0	Soana (Acanto T450)	Fußablauf	554.006.01.1/554.037.01.	57,5	3	266,00 €
6244	180	80	45,0	Soana (Acanto T450)	Mittelablauf	554.007.01.1/554.038.01.	57,5	3	299,00 €
6245	190	90	45,0	Soana (Acanto T450)	Mittelablauf	554.008.01.1	57,5	3	349,00 €
6268	170	75	45,0	Tawa (iCon T450)	Fußablauf	650475	57,5	3	266,00 €
6269	170	75	45,0	Tawa Duo (iCon T450)	Mittelablauf	650470	57,5	3	266,00 €
6270	180	80	45,0	Tawa Duo (iCon T450)	Mittelablauf	650480	57,5	3	299,00 €
6271	180	85	45,0	Tawa (iCon T450)	Ovalwanne AM	650400	57,5	4	647,00 €
6272	190	90	45,0	Tawa Duo(iCon T450)	Mittelablauf	650490	57,5	3	349,00 €
6216	170	70	46,6	Tawa Slim Design	Fußablauf	554.130.01.1/554.120.01.	57,5	3	266,00 €
6217	170	75	46,6	Tawa Slim Design	Fußablauf	554.131.01.1/554.121.01.	57,5	3	266,00 €
6218	180	80	46,6	Tawa Slim Design	Fußablauf	554.132.01.1/554.122.01.	57,5	3	299,00 €
6212	170	75	46,6	Tawa Duo Slim Design	Mittelablauf	554.133.01.1/554.123.01.	57,5	3	266,00 €
6213	180	80	46,6	Tawa Duo Slim Design	Mittelablauf	554.134.01.1/554.124.01.	57,5	3	299,00 €
6214	190	90	46,6	Tawa Duo Slim Design	Mittelablauf	554.135.01.1	57,5	3	349,00 €
6246	170	75	45,0	MyDay T450	Mittelablauf	650570	60,0	3	266,00 €
6248	180	80	45,0	MyDay T450	Mittelablauf	650580	60,0	3	299,00 €
	135	135	44,0	Renova	Eckwanne AM	657300+	57,5	4	581,00 €
6200	135	135	42,0	Renova	Eckwanne AM	554.268.01.1	57,5	4	581,00 €
6254	150	100	44,0	Renova links (T440)	Eckwanne AF ER	657340	57,5	4	581,00 €
6256	150	100	44,0	Renova rechts (T440)	Eckwanne AF EL	657350	57,5	4	581,00 €
6237	160	75	42,0	Renova rechts (T440)	Comprimo AF EL SM600//500	657260	57,5	6	332,00 €
6238	160	75	42,0	Renova links (T440)	Comprimo AF ER SM500//600	657261	57,5	6	332,00 €
6201	160	75	42,0	Renova	AF	554.203.01.1	57,5	3	266,00 €
6250	160	80	45,0	Renova	AF	657360	57,5	3	299,00 €
6251	170	75	45,0	Renova	AF	657370	57,5	3	266,00 €
6202	170	75	42,0	Renova	AF	554.205.01.1	57,5	3	266,00 €
6252	180	80	45,0	Renova	AM	657380	57,5	3	299,00 €
6203	180	80	42,0	Renova	AF	554.206.01.1	57,5	3	299,00 €
6253	190	80	45,0	Renova	AM	657390	57,5	3	332,00 €
6215	180	80	42,7	Renova Duo	AM	554.209.01.1	57,5	3	299,00 €
6206	160	75	41,0	Renova Plan	AF	554.303.01.1	57,5	3	266,00 €
6211	170	75	42,0	Renova Plan	AF	554.305.01.1	57,5	3	266,00 €
6209	180	80	41,0	Renova Plan	AF	554.306.01.1	57,5	3	299,00 €
6210	180	80	41,0	Renova Plan Duo	AM	554.307.01.1	57,5	3	299,00 €
6204	150	90	41,0	Renova Plan links	Fünfeck ER AF SM570//231	554.309.01.1	57,5	6	415,00 €
6205	150	90	41,0	Renova Plan rechts	Fünfeck EL AF SM231//570	554.308.01.1	57,5	6	415,00 €
6207	160	100	45,0	Renova Plan asym. links	ER AF	554.321.01.1	57,5	4	581,00 €
6208	160	100	45,0	Renova Plan asym. rechts	EL AF	554.320.01.1	57,5	4	581,00 €
6219	170	105	45,0	Renova Plan asym. links	ER AF	554.323.01.1	57,5	4	581,00 €
6220	170	105	45,0	Renova Plan asym. rechts	EL AF	554.322.01.1	57,5	4	581,00 €

Preisliste Sanitärtechnische Produkte 2025

Art.-Nr.	Wannenmaße in cm			Wannenträger passend zu folgenden Modellen	Hersteller-Nr.	Trägerhöhe		€/Stück	
	Länge	breite	Tiefe			in cm	Typ		
Geberit/Keramag-Duschwannen									
6338	80	80	3,5	Nemea	AM200	550.590.00.1	13,0	4	133,00 €
6339	90	75	3,5	Nemea	AMK200	550.592.00.1	13,0	4	133,00 €
6340	90	90	3,5	Nemea	AM200	550.591.00.1	13,0	4	133,00 €
6341	100	80	3,5	Nemea	AMK200	550.593.00.1	13,0	4	149,00 €
6342	100	90	3,5	Nemea	AMK200	550.594.00.1	13,0	4	149,00 €
6343	120	80	3,5	Nemea	AMK200	550.595.00.1	13,0	4	183,00 €
6344	120	90	3,5	Nemea	AMK200	550.596.00.1	13,0	4	183,00 €
6345	140	80	3,5	Nemea	AMK200	550.597.00.1	13,0	4	216,00 €
6346	140	90	3,5	Nemea	AMK200	550.598.00.1	13,0	4	216,00 €
6308	80	80	1,0	Olona	AM200	550.750.00.1	10,0	4	133,00 €
6309	90	90	1,0	Olona	AM200	550.751.00.1	10,0	4	133,00 €
6310	100	80	1,0	Olona	AMK200	550.759.00.1	10,0	4	149,00 €
6311	100	90	1,0	Olona	AMK200	550.760.00.1	10,0	4	149,00 €
6312	100	100	1,0	Olona	AM200	550.752.00.1	10,0	4	149,00 €
6313	120	80	1,0	Olona	AMK200	550.763.00.1	10,0	4	183,00 €
6314	120	90	1,0	Olona	AMK200	550.764.00.1	10,0	4	183,00 €
6315	140	80	1,0	Olona	AMK200	550.768.00.1	10,0	4	216,00 €
6316	140	90	1,0	Olona	AMK200	550.769.00.1	10,0	4	216,00 €
6317	160	80	1,0	Olona	AMK200	550.773.00.1	10,0	4	249,00 €
6318	160	90	1,0	Olona	AMK200	550.774.00.1	10,0	4	249,00 €
6319	170	75	1,0	Olona	AMK200	550.777.00.1	10,0	4	266,00 €
6320	180	90	1,0	Olona	AMK200	550.790.00.1	10,0	4	282,00 €
6321	80	80	6,0	Renova	AE	652280	17,0	4	133,00 €
6322	90	75	6,0	Renova	AR	652250	17,0	4	133,00 €
6323	90	90	6,0	Renova	AE	652290	17,0	4	133,00 €
6324	80	80	6,0	Renova	V-Kreis R550 AL	652200	17,0	4	149,00 €
6325	90	90	6,0	Renova	V-Kreis R550 AL	652210	17,0	4	149,00 €
6326	90	90	6,0	Renova	Fünfeck SM450/636/450 AL	652220	17,0	4	149,00 €
6337	90	90	1,0	Sestra	AMK125	550.2(5/6/7)0.00.2	10,0	4	133,00 €
6300	100	80	1,0	Sestra	AMK125	550.2(5/6/7)2.00.2	10,0	4	149,00 €
6301	100	90	1,0	Sestra	AMK125	550.2(5/6/7)3.00.2	10,0	4	149,00 €
6302	120	80	1,0	Sestra	AMK125	550.2(5/6/7)4.00.2	10,0	4	183,00 €
6303	120	90	1,0	Sestra	AMK125	550.2(5/6/7)5.00.2	10,0	4	183,00 €
6304	140	80	1,0	Sestra	AMK125	550.2(5/6/7)6.00.2	10,0	4	216,00 €
6305	140	90	1,0	Sestra	AMK125	550.2(5/6/7)7.00.2	10,0	4	216,00 €
6306	160	80	1,0	Sestra	AMK125	550.2(5/6/7)8.00.2	10,0	4	249,00 €
6307	160	90	1,0	Sestra	AMK125	550.2(5/6/7)9.00.2	10,0	4	249,00 €
6389	90	90	1,0	Setaplano	AM150	154.270.11.1	11,0	4	133,00 €
6390	100	80	1,0	Setaplano	AML150	154.262.11.1	11,0	4	149,00 €
6391	100	90	1,0	Setaplano	AML150	154.271.11.1	11,0	4	149,00 €
6392	100	100	1,0	Setaplano	AM150	154.280.11.1	11,0	4	149,00 €
6393	120	80	1,0	Setaplano	AML150	154.264.11.1	11,0	4	183,00 €
6394	120	90	1,0	Setaplano	AML150	154.273.11.1	11,0	4	183,00 €
6395	120	120	1,0	Setaplano	AM150	154.290.11.1	11,0	4	183,00 €
6396	140	80	1,0	Setaplano	AML150	154.266.11.1	11,0	4	216,00 €
6397	140	90	1,0	Setaplano	AML150	154.275.11.1	11,0	4	216,00 €
6398	140	100	1,0	Setaplano	AML150	154.284.11.1	11,0	4	216,00 €
6328	80	80	5,0	Tala (iCon T50)	AE	662480	17,0	4	133,00 €
6329	90	90	5,0	Tala (iCon T50)	AE	662490	17,0	4	133,00 €
6330	100	80	5,0	Tala (iCon T50)	AL	662410	17,0	4	149,00 €
6331	100	100	5,0	Tala (iCon T50)	AE	662400	17,0	4	149,00 €
6332	120	90	5,0	Tala (iCon T50)	AL	662420	17,0	4	183,00 €
6333	90	90	5,0	Tala (iCon T50)	V-Kreis R550 AH	662440	17,0	4	149,00 €
	100	100	5,0	Tala (iCon T50)	V-Kreis R550 AH	662450 †	17,0	4	166,00 €

Preisliste Sanitärtechnische Produkte 2025

Art.-Nr.	Wannenmaße in cm				Wannenträger passend zu folgenden Modellen	Hersteller-Nr.	Trägerhöhe		€/Stück
	länge	breite	Tiefe				in cm	Typ	
GKI-Wannen									
5270	170	75	42,0	Fox	AF	FOBW17075FW	57,5	3	266,00 €
5271	170	75	42,0	Fox	BÜL	FOBW17075LW	57,5	3	266,00 €
5272	170	75	42,0	Fox	BÜR	FOBW17075RW	57,5	3	266,00 €
5273	180	80	46,0	Fox	AM	FOBW18080W	57,5	3	299,00 €
5274	180	80	46,0	Fox Ecke links	V-Kreis R400 AM	FOBW18080ELW	57,5	6	415,00 €
5275	180	80	46,0	Fox Ecke rechts	V-Kreis R400 AM	FOBW18080ERW	57,5	6	415,00 €
5297	180	80	46,0	Fox Vorwand	Vorwand 2xV-Kreis R400 AM	FOBW18080VWW	57,5	6	465,00 €
5277	180	180	46,0	Fox	Rundwanne 180 cm	FOBW180RUW	57,5	4	1.162,00 €
5276	185	90	46,0	Fox	Ovalwanne AM	FOBW18590OVW	57,5	4	631,00 €
5287	190	90	46,0	Fox	AM	FOBW19090W	57,5	3	349,00 €
5278	170	80	43,0	Life	AM	LIFEBW17080W	57,5	3	299,00 €
5279	180	80	45,0	Life	AM	LIFEBW18080W	57,5	3	299,00 €
5318	170	75	45,0	Memo	BÜL AV	MEBW17075LW	57,5	3	266,00 €
5319	170	75	45,0	Memo	BÜR AV	MEBW17075RW	57,5	3	266,00 €
5320	170	80	45,0	Memo	BÜL AV	MEBW17080LW	57,5	3	299,00 €
5321	170	80	45,0	Memo	BÜR AV	MEBW17080RW	57,5	3	299,00 €
5286	170	90	45,0	Memo Trapez Ecke links	AV SM0//450	MEBWE17090LW	57,5	6	415,00 €
5285	170	90	45,0	Memo Trapez Ecke rechts	AV SM450//0	MEBWE17090RW	57,5	6	415,00 €
5303	175	135	45,0	Memo Trapez Ecke links	AV SM0/1867/700	MEBWE175135LW	57,5	4	581,00 €
5302	175	135	45,0	Memo Trapez Ecke rechts	AV SM700/1867/0	MEBWE175135RW	57,5	4	581,00 €
5300	180	80	45,0	Memo	AM	MEMOBW18080W	57,5	3	299,00 €
5316	180	80	45,0	Memo Ovalwanne	AM	MEBW18080OVW	57,5	4	598,00 €
5317	180	140	50,0	Memo	AM	MEBW180140W	62,5	3	548,00 €
5301	190	90	45,0	Memo	AM	MEMOBW19090W	57,5	3	349,00 €
5322	190	90	45,0	Memo Ovalwanne	AM	MEBW19090OVW	57,5	4	647,00 €
	170	80	45,0	Pura	AF	PUBW17080FW †	57,5	3	299,00 €
	170	80	45,0	Pura	AF BÜL	PUBW17080LW †	57,5	3	299,00 €
	170	80	45,0	Pura	AF BÜR	PUBW17080RW †	57,5	3	299,00 €
	170	90	45,0	Pura Ecke links	Trapez SM0//600	PUBWE17090LW †	57,5	6	415,00 €
	170	90	45,0	Pura Ecke rechts	Trapez SM600//0	PUBWE17090RW †	57,5	6	415,00 €
	180	80	45,0	Pura	AM	PUBW18080W †	57,5	3	299,00 €
	185	90	45,0	Pura	Ovalwanne AM	PUBW18590OVW †	57,5	4	631,00 €
	190	90	45,0	Pura	Sechseck AM	PUBW6E19090W †	57,5	4	432,00 €
5314	140	140	45,0	Uno Vario Nova Eckw.	ohne Ecke AM	UNOBW140VANW	57,5	4	581,00 €
5304	170	75	45,0	Uno	AF	UNOBW17075W	57,5	3	266,00 €
5305	170	80	48,0	Uno mit Duschzone	Überlauf links AV	UNOBW170MALW	60,0	3	299,00 €
5306	170	80	48,0	Uno mit Duschzone	Überlauf rechts AV	UNOBW170MARW	60,0	3	299,00 €
5307	180	80	48,0	Uno	AM	UNOBW18080W	60,0	3	299,00 €
5308	180	80	48,0	Uno mit Duschzone	Überlauf links AV	UNOBW180KFLW	60,0	3	299,00 €
5309	180	80	48,0	Uno mit Duschzone	Überlauf rechts AV	UNOBW180KFRW	60,0	3	299,00 €
5310	180	80	48,0	Uno Ovalwanne	AM	UNOBW18080OVW	60,0	4	598,00 €
5311	190	90	45,0	Uno Sechseck	Überlauf links AV	UNOBW6E190LW	57,5	4	432,00 €
5312	190	90	45,0	Uno Sechseck	Überlauf rechts AV	UNOBW6E190RW	57,5	4	432,00 €
5313	205	90	48,0	Uno Sechseck	AM	UNOBW6E205W	60,0	4	481,00 €
5226	170	75	48,0	Uno 2.0	AF375	UN2BW17075FW	60,0	3	266,00 €
5227	170	80	48,0	Uno 2.0	Überlauf links AV700	UN2BW17080LW	60,0	3	299,00 €
5228	170	80	48,0	Uno 2.0	Überlauf rechts AV700	UN2BW17080RW	60,0	3	299,00 €
5229	180	80	48,0	Uno 2.0	AM	UN2BW180W	60,0	3	299,00 €
5230	205	90	48,0	Uno 2.0 Sechseck	AM	UN2BW6E205W	60,0	4	481,00 €
5267	180	80	45,0	Zero	AM	ZEBW18080W	57,5	3	299,00 €
5268	180	90	45,0	Zero	AM	ZEBW18090W	57,5	3	349,00 €
5269	180	80	45,0	Zero Ovalwanne	4xR210 AM	ZEBW18080OVW	57,5	4	598,00 €

Preisliste Sanitärtechnische Produkte 2025

Art.-Nr.	Wannenmaße in cm			Wannenträger passend zu folgenden Modellen	Hersteller-Nr.	Trägerhöhe		€/Stück	
	Länge	Reite	Tiefe			in cm	Typ		
GKI-Duschwannen									
5324	80	80	3,5	Memo	AM165	MEMODW80QW	13,0	4	133,00 €
5323	90	75	3,5	Memo	AML165	MEMODW9075REW	13,0	4	133,00 €
5325	90	90	3,5	Memo	AM165	MEMODW90QW	13,0	4	133,00 €
5326	100	80	3,5	Memo	AML165	MEMODW10080REW	13,0	4	149,00 €
5340	100	90	3,5	Memo	AML165	MEMODW10090REW	13,0	4	149,00 €
5327	100	100	3,5	Memo	AM165	MEMODW100QW	13,0	4	149,00 €
5328	120	80	3,5	Memo	AML165	MEMODW12080REW	13,0	4	183,00 €
5329	120	90	3,5	Memo	AML165	MEMODW12090REW	13,0	4	183,00 €
5341	120	100	3,5	Memo	AML165	MEMODW120100REW	13,0	4	183,00 €
5330	140	90	3,5	Memo	AML165	MEMODW14090REW	13,0	4	216,00 €
5347	80	80	2,0	MIGU-Soft Mineralguß	AM200	MISODW8080W	10,0	4	133,00 €
5359	90	75	2,0	MIGU-Soft Mineralguß	AML200	MISODW7590W	10,0	4	133,00 €
5241	90	80	2,0	MIGU-Soft Mineralguß	AML200	MISODW8090W	10,0	4	133,00 €
5348	90	90	2,0	MIGU-Soft Mineralguß	AM200	MISODW9090W	10,0	4	133,00 €
5349	100	80	2,0	MIGU-Soft Mineralguß	AML200	MISODW80100W	10,0	4	149,00 €
5350	100	90	2,0	MIGU-Soft Mineralguß	AML200	MISODW90100W	10,0	4	149,00 €
5351	100	100	2,0	MIGU-Soft Mineralguß	AML200	MISODW100100W	10,0	4	149,00 €
5331	110	80	2,0	MIGU-Soft Mineralguß	AML200	MISODW80110W	10,0	4	166,00 €
5352	110	90	2,0	MIGU-Soft Mineralguß	AML200	MISODW90110W	10,0	4	166,00 €
5353	120	80	2,0	MIGU-Soft Mineralguß	AML200	MISODW80120W	10,0	4	183,00 €
5354	120	90	2,0	MIGU-Soft Mineralguß	AML200	MISODW90120W	10,0	4	183,00 €
5355	120	100	2,0	MIGU-Soft Mineralguß	AML200	MISODW100120W	10,0	4	183,00 €
5332	140	80	2,0	MIGU-Soft Mineralguß	AML200	MISODW80140W	10,0	4	216,00 €
5356	140	90	2,0	MIGU-Soft Mineralguß	AML200	MISODW90140W	10,0	4	216,00 €
5358	140	100	2,0	MIGU-Soft Mineralguß	AML200	MISODW100140W	10,0	4	216,00 €
5357	160	90	2,0	MIGU-Soft Mineralguß	AML200	MISODW90160W	10,0	4	249,00 €
5333	170	75	2,0	MIGU-Soft Mineralguß	AML200	MISODW75170W	10,0	4	266,00 €
5900	80	80	2,5	Sylt	AM220	SYDW80QW	11,0	4	133,00 €
5901	90	90	2,5	Sylt	AM220	SYDW90QW	11,0	4	133,00 €
5902	100	80	2,5	Sylt	AML220	SYDW10080W	11,0	4	149,00 €
5903	100	90	2,5	Sylt	AML220	SYDW10090W	11,0	4	149,00 €
5904	100	100	2,5	Sylt	AM220	SYDW100QW	11,0	4	149,00 €
5905	110	90	2,5	Sylt	AML220	SYDW11090W	11,0	4	166,00 €
5906	110	100	2,5	Sylt	AML220	SYDW110100W	11,0	4	166,00 €
5907	120	80	2,5	Sylt	AML220	SYDW12080W	11,0	4	183,00 €
5908	120	90	2,5	Sylt	AML220	SYDW12090W	11,0	4	183,00 €
5909	120	100	2,5	Sylt	AML220	SYDW120100W	11,0	4	183,00 €
5910	120	120	2,5	Sylt	AM220	SYDW120QW	11,0	4	183,00 €
5911	130	90	2,5	Sylt	AML220	SYDW13090W	11,0	4	199,00 €
5912	130	100	2,5	Sylt	AML220	SYDW130100W	11,0	4	199,00 €
5913	140	80	2,5	Sylt	AML220	SYDW14080W	11,0	4	216,00 €
5914	140	90	2,5	Sylt	AML220	SYDW14090W	11,0	4	216,00 €
5915	140	100	2,5	Sylt	AML220	SYDW140100W	11,0	4	216,00 €
5916	150	90	3,0	Sylt	AML220	SYDW15090W	11,0	4	232,00 €
5917	160	80	3,0	Sylt	AML220	SYDW16080W	11,0	4	232,00 €
5918	160	90	3,0	Sylt	AML220	SYDW16090W	11,0	4	249,00 €
5919	160	100	3,0	Sylt	AML220	SYDW160100W	11,0	4	249,00 €
5920	80	80	2,5	Sylt Pro	AM220	SYPDW80QW	11,0	4	133,00 €
5921	90	90	2,5	Sylt Pro	AM220	SYPDW90QW	10,0	4	133,00 €
5922	100	80	2,5	Sylt Pro	AML220	SYPDW10080W	10,0	4	149,00 €
5923	100	90	2,5	Sylt Pro	AML220	SYPDW10090W	10,0	4	149,00 €
5924	100	100	2,5	Sylt Pro	AM220	SYPDW100QW	10,0	4	149,00 €
5925	110	90	2,5	Sylt Pro	AML220	SYPDW11090W	10,0	4	166,00 €
5926	110	100	2,5	Sylt Pro	AML220	SYPDW110100W	10,0	4	166,00 €
5927	120	80	2,5	Sylt Pro	AML220	SYPDW12080W	10,0	4	183,00 €
5928	120	90	2,5	Sylt Pro	AML220	SYPDW12090W	10,0	4	183,00 €

Preisliste Sanitärtechnische Produkte 2025

Art.-Nr.	Wannenmaße in cm			Wannenträger passend zu folgenden Modellen	Hersteller-Nr.	Trägerhöhe		€/Stück	
	länge	reite	Tiefe			in cm	Typ		
GKI-Duschwannen									
5929	120	100	2,5	Sylt Pro	AML220	SYPDW120100W	10,0	4	183,00 €
5930	120	120	2,5	Sylt Pro	AM220	SYPDW120QW	10,0	4	183,00 €
5931	130	90	2,5	Sylt Pro	AML220	SYPDW13090W	10,0	4	199,00 €
5932	130	100	2,5	Sylt Pro	AML220	SYPDW130100W	10,0	4	199,00 €
5933	140	80	2,5	Sylt Pro	AML220	SYPDW14080W	10,0	4	216,00 €
5934	140	90	2,5	Sylt Pro	AML220	SYPDW14090W	10,0	4	216,00 €
5935	140	100	2,5	Sylt Pro	AML220	SYPDW140100W	10,0	4	216,00 €
5936	150	90	3,0	Sylt Pro	AML220	SYPDW15090W	10,0	4	232,00 €
5937	160	80	3,0	Sylt Pro	AML220	SYPDW16080W	10,0	4	232,00 €
5938	160	90	3,0	Sylt Pro	AML220	SYPDW16090W	10,0	4	249,00 €
5939	160	100	3,0	Sylt Pro	AML220	SYPDW160100W	10,0	4	249,00 €
	80	90	5,0	Uno V-Kreis R500 rechts	AM EL	UNODW9080RW †	15,0	4	149,00 €
	90	80	5,0	Uno V-Kreis R500 links	AM ER	UNODW9080LW †	15,0	4	149,00 €
	90	90	5,0	Uno V-Kreis R550	AM	UNODW90VKW †	15,0	4	149,00 €
	100	100	5,0	Uno V-Kreis R550	AM	UNODW100VKW †	15,0	4	166,00 €
	90	90	5,0	Uno Fünfeck	SM476/600/476 AL	UNODW5ECK90W †	15,0	4	149,00 €
	100	100	5,0	Uno Fünfeck	SM498/710/498 AM	UNODW5ECK100W †	15,0	4	166,00 €

Grohe-Badewannen

9107	180	80	45,0	Acryl Badewanne	AM400	39 620 00H	57,5	3	299,00 €
-------------	-----	----	------	-----------------	-------	------------	------	---	-----------------

Grohe-Duschwannen

9100	80	80	3,0	Acryl Duschwanne	AM200	39 302 000	12,0	4	133,00 €
9101	90	90	3,0	Acryl Duschwanne	AM200	39 301 000	12,0	4	133,00 €
9102	100	80	3,0	Acryl Duschwanne	AML200	39 306 000	12,0	4	149,00 €
9103	100	100	3,0	Acryl Duschwanne	AM200	39 300 000	12,0	4	149,00 €
9104	120	80	3,0	Acryl Duschwanne	AML200	39 305 000	12,0	4	183,00 €
9105	120	90	3,0	Acryl Duschwanne	AML200	39 308 000	12,0	4	183,00 €
9106	140	90	3,0	Acryl Duschwanne	AML200	39 307 000	12,0	4	216,00 €

Preisliste Sanitärtechnische Produkte 2025

Art.-Nr.	Wannenmaße in cm			Wannenträger passend zu folgenden Modellen	Hersteller-Nr.	Trägerhöhe		€/Stück	
	Länge	breite	Tiefe			in cm	Typ		
Hoesch-Wannen									
	190	80	43,0	Arica 1900x800	Sechseck AV	'5573 †	57,5	4	398,00 €
	190	90	43,0	Arica 1900x900	Sechseck AV	'5569 †	57,5	4	432,00 €
3000	160	75	42,0	Armada 1600x750	Sechseck AM	6173	57,5	4	365,00 €
3001	170	80	45,0	Armada 1700x800	Sechseck AM	6174	57,5	4	382,00 €
3003	180	80	45,0	Armada 1800x800	Sechseck AM	6175	57,5	4	382,00 €
3002	180	80	45,0	Armada 1800x800	Achteck AM	6169	57,5	4	415,00 €
3005	190	90	45,0	Armada 1900x900	Sechseck AM	6177	57,5	4	432,00 €
3006	200	90	46,0	Armada 2000x900 ÜL LI	Sechseck AV	6182	60,0	4	465,00 €
3007	200	90	46,0	Armada 2000x900 ÜL RE	Sechseck AV	6183	60,0	4	465,00 €
3008	200	100	46,0	Armada 2000x1000	Sechseck AM	6178	60,0	4	498,00 €
3009	210	100	46,0	Armada 2100x1000	Sechseck AM	6179	60,0	4	498,00 €
3082	170	80	42,5	Benidorm	AF	6112	57,5	3	299,00 €
3116	185	90	45,0	Cabo (Midi)	Oval AM	6615	57,5	3	647,00 €
3011	150	70	42,0	Capri 1500x700	AF	'6116 †	57,5	3	266,00 €
3155	160	70	42,0	Capri 1600x700	AF	'6105 †	57,5	3	266,00 €
3012	160	75	42,0	Capri 1600x750	AF	'6195 †	57,5	3	266,00 €
3156	170	70	42,0	Capri 1700x700	AF	6579 †	57,5	3	266,00 €
3013	170	75	42,0	Capri 1700x750	AF	'6103 †	57,5	3	266,00 €
3014	180	80	44,0	Capri 1800x800	AF	'6107 †	57,5	3	299,00 €
3015	190	80	44,0	Capri 1900x800	AF	'6104 †	57,5	3	332,00 €
3163	160	70	42,0	Combi links	AM EL SM800/830/470	5590	57,5	6	332,00 €
3164	160	70	42,0	Combi rechts	AM ER SM470/830/800	5591	57,5	6	332,00 €
3142	190	100	45,0	Edition Andrée Putman	Oval Mittelablauf	6655	57,5	4	714,00 €
3108	160	70	47,0	Foster 1600x700	AF	6647	69,0	3	299,00 €
3109	170	70	47,0	Foster 1700x700	AF	6646	69,0	3	299,00 €
3110	170	75	47,0	Foster 1700x750	AF	6629	69,0	3	299,00 €
3111	180	80	47,0	Foster 1800x800	AM	6628	69,0	3	332,00 €
3129	190	90	47,0	Foster 1900x900	AM	6697	69,0	6	349,00 €
3112	190	98	45,0	Foster 1900x980	Oval Mittelablauf	6476	57,5	4	647,00 €
3030	180	80	45,0	Happy D 1800x800 Vorwan	2xV-Kreis R400 AM	6180	57,5	6	465,00 €
3031	180	80	45,0	Happy D 1800x800 links	V-Kreis R400 AM EL	6484	57,5	6	415,00 €
3032	180	80	45,0	Happy D 1800x800 rechts	V-Kreis R400 AM ER	6486	57,5	6	415,00 €
3027	170	80	44,0	Ikaria	AM	3807 †	60,0	4	299,00 €
3028	180	80	44,0	Ikaria	AM	3808 †	60,0	4	299,00 €
3029	190	90	44,0	Ikaria	AM	3809 †	60,0	6	349,00 €
3063	150	100	45,0	iSensi	Trapez Ecke links SM0//645	3954	61,0	4	581,00 €
3072	150	100	45,0	iSensi	Trapez Ecke rechts SM645//0	3950	61,0	4	581,00 €
3025	150	150	45,0	iSensi	Eckwanne AM R1280	3843	61,0	4	581,00 €
3115	150	150	45,0	iSensi	Rund R750	3881	61,0	4	996,00 €
3004	160	70	45,0	iSensi	Rechteck AM333	3819	60,0	3	266,00 €
3016	160	75	45,0	iSensi	Rechteck AM358	3820	60,0	3	266,00 €
3103	160	75	45,0	iSensi	Asymmetrisch Ecke links AM355	3977	60,0	6	382,00 €
3104	160	75	45,0	iSensi	Asymmetrisch Ecke rechts AM355	3976	60,0	6	382,00 €
3105	160	75	45,0	iSensi	Vorwand AM355	3975	60,0	6	382,00 €
3017	170	75	45,0	iSensi	Rechteck AM358	3829	60,0	3	266,00 €
3020	170	75	45,0	iSensi	Asymmetrisch Ecke links AM355	3813	60,0	6	382,00 €
3021	170	75	45,0	iSensi	Asymmetrisch Ecke rechts AM355	3810	60,0	6	382,00 €
3114	170	75	45,0	iSensi	Oval AM	3836	60,0	4	548,00 €
3023	170	75	45,0	iSensi	Vorwand AM355	3816	60,0	6	382,00 €
3106	170	80	45,0	iSensi	Rechteck AM380	3832	61,0	3	299,00 €
3073	170	100	45,0	iSensi	Trapez Ecke links SM0//?	3872	61,0	4	581,00 €
3075	170	100	45,0	iSensi	Trapez Ecke rechts SM?//0	3869	61,0	4	581,00 €
3113	180	75	45,0	iSensi	Rechteck AM375	3983	61,0	3	299,00 €
3052	180	80	45,0	iSensi	Rechteck AM380	3830	61,0	3	299,00 €
3041	180	80	45,0	iSensi	Asymmetrisch Ecke links AM	3849	61,0	6	415,00 €
3042	180	80	45,0	iSensi	Asymmetrisch Ecke rechts AM	3850	61,0	6	415,00 €

Preisliste Sanitärtechnische Produkte 2025

Art.-Nr.	Wannenmaße in cm			Wannenträger passend zu folgenden Modellen	Hersteller-Nr.	Trägerhöhe		€/Stück
	Länge	breite	Tiefe			in cm	Typ	
...Hoesch-Wannen								
3043	180	80	45,0	iSensi Vorwand AM	3848	61,0	6	465,00 €
3044	180	80	45,0	iSensi Oval AM	3837	61,0	4	631,00 €
3081	180	120	45,0	iSensi Trapez Ecke links SM0//775	3962	61,0	4	647,00 €
3083	180	120	45,0	iSensi Trapez Ecke rechts SM775//0	3958	61,0	4	647,00 €
3085	180	140	45,0	iSensi Trapez Ecke links SM0//975	3878	61,0	4	647,00 €
3087	180	140	45,0	iSensi Trapez Ecke rechts SM975//0	3875	61,0	4	647,00 €
3107	190	80	45,0	iSensi Rechteck AM430	3828	61,0	6	349,00 €
3053	190	90	45,0	iSensi Rechteck AM430	3831	60,0	6	349,00 €
3045	190	90	45,0	iSensi Asymmetrisch Ecke links AMV	3841	61,0	6	465,00 €
3046	190	90	45,0	iSensi Asymmetrisch Ecke rechts AMV	3842	61,0	6	465,00 €
3047	190	90	45,0	iSensi Vorwand AMV	3840	61,0	6	515,00 €
3048	190	90	45,0	iSensi Oval AM	3838	61,0	4	681,00 €
3060	190	90	45,0	iSensi Sechseck AM430	3845	60,0	4	432,00 €
3049	190	120	45,0	iSensi Oval AM	3839	61,0	4	813,00 €
3061	205	90	45,0	iSensi Sechseck AM430	3858	60,0	4	481,00 €
3062	205	105	45,0	iSensi Sechseck AM505	3861	61,0	4	581,00 €
3187	170	75	48,0	Largo AF	3707	61,0	3	266,00 €
3188	170	80	48,0	Largo AF	3708	61,0	3	299,00 €
3189	170	90	48,0	Largo AF	3709	61,0	6	349,00 €
3182	180	80	48,0	Largo AM	3696	61,0	3	299,00 €
3165	180	130	48,0	Largo Ecke links Eckwanne	3694	61,0	3	581,00 €
3166	180	130	48,0	Largo Ecke rechts Eckwanne	3693	61,0	3	581,00 €
3185	180	140	48,0	Largo Ecke links Trapezwanne SM0//700	3705	61,0	3	581,00 €
3186	180	140	48,0	Largo Ecke rechts Trapezwanne SM700//0	3706	61,0	3	581,00 €
3190	190	80	48,0	Largo AM	3710	61,0	3	332,00 €
3167	190	90	48,0	Largo AM	3691	61,0	6	349,00 €
3168	200	100	48,0	Largo oval Ellipse AM	3695	61,0	4	714,00 €
3169	200	140	48,0	Largo AM	3692	61,0	4	697,00 €
3161	180	180	44,0	Michael Graves' Dreamscap Rund 180 cm	6114	57,5	4	1.162,00 €
3088	150	70	45,0	Mila AF	3712	57,5	3	266,00 €
3091	160	70	45,0	Mila AF	3713	57,5	3	266,00 €
3093	170	70	45,0	Mila AF	3714	57,5	3	266,00 €
3095	170	75	45,0	Mila AF	3715	57,5	3	266,00 €
3096	170	80	45,0	Mila AF	3716	57,5	3	299,00 €
3097	180	80	45,0	Mila AF340	3717	57,5	3	299,00 €
	150	80	42,0	Oriental 1500x800 AF	'6115 †	57,5	3	299,00 €
3180	160	160	48,0	Orlando Rund 160 cm	6017	61,0	4	996,00 €
	140	140	41,0	Parana 1400 Eckwanne	'5572 †	55,5	4	581,00 €
	148	148	42,0	Parana 1480 OE Eckwanne	'5544 †	55,5	4	581,00 €
	150	100	43,0	Parana Ecke links Eckwanne	'5564 †	55,5	4	581,00 €
	150	100	43,0	Parana Ecke rechts Eckwanne	'5566 †	55,5	4	581,00 €
3065	175	80	45,0	Philippe Starck Edition 2 Oval AM	6135	57,5	4	598,00 €
3064	180	90	44,0	Philippe Starck Edition 1 Oval AM	6020	57,5	4	647,00 €
3066	160	70	46,0	Regatta 1600x700 AF	'6457 †	60,0	3	266,00 €
3067	170	70	46,0	Regatta 1700x700 AF	'6461 †	60,0	3	266,00 €
3068	170	75	46,0	Regatta 1700x750 AF	'6454 †	60,0	3	266,00 €
3069	170	80	46,0	Regatta 1700x800 AF	'6455 †	60,0	3	299,00 €
3070	180	80	46,0	Regatta 1800x800 mit Mittelablauf	'6456 †	60,0	3	299,00 €
3071	180	80	46,0	Regatta 1800x800 mit Duschzone AF	'6460 †	60,0	3	299,00 €
3074	190	80	46,0	Regatta 1900x800 BÜL AV	'6462 †	60,0	3	332,00 €
3128	150	150	48,0	Scelta 1500 Eckwanne	'3676 †	61,0	4	581,00 €
3084	180	80	48,0	Scelta 1800x800 AM	3669	60,0	3	299,00 €
3138	180	90	48,0	Scelta 1800x900 AM	3671	60,0	6	349,00 €
3139	190	80	48,0	Scelta 1900x800 AF	3670	60,0	3	332,00 €
3147	190	120	48,0	Scelta 1900x1200 Oval AM	3679	61,0	4	780,00 €
3130	200	90	48,0	Scelta 2000x900 Sechseck BÜL AV	'3672 †	61,0	4	432,00 €

Preisliste Sanitärtechnische Produkte 2025

Art.-Nr.	Wannenmaße in cm				Wannenträger passend zu folgenden Modellen	Hersteller-Nr.	Trägerhöhe		€/Stück
	länge	reite	Tiefe				in cm	Typ	
...Hoesch-Wannen									
3131	200	90	48,0	Scelta 2000x900	Sechseck BÜR AV	'3673 †	61,0	4	432,00 €
3132	200	90	48,0	Scelta 2000x900	Oval mit BÜL AV	'3674 †	61,0	4	647,00 €
3133	200	90	48,0	Scelta 2000x900	Oval mit BÜR AV	'3675 †	61,0	4	647,00 €
	190	100	46,5	Sensamare	Oval AM	3680 †	61,0	3	714,00 €
3121	140	140	48,0	Spectra 1400	Eckwanne	3653	61,0	4	581,00 €
3124	170	75	48,0	Spectra 1700x750	AF	3650	61,0	4	266,00 €
3148	170	80	48,0	Spectra 1700x800	mit Duschzone AF	3665	61,0	3	299,00 €
3174	170	80	48,0	Spectra 1700x800	Vorwand 2xV-Kreis R400 AM	3663	61,0	6	465,00 €
3135	170	100	48,0	Spectra 1700x1000 links	Eckwanne	3657	61,0	4	581,00 €
3136	170	100	48,0	Spectra 1700x1000 rechts	Eckwanne	3660	61,0	4	581,00 €
3125	180	80	48,0	Spectra 1800x800	AM	3651	61,0	3	299,00 €
3134	180	80	48,0	Spectra 1800x800	Sechseck AM	3656	61,0	4	382,00 €
3126	190	90	48,0	Spectra 1900x900	Sechseck AM	3652	61,0	4	432,00 €
3076	170	80	47,0	Spectra 1700x800	Oval AM	6480	60,0	4	598,00 €
3077	180	80	47,0	Spectra 1800x800	Oval AM	6481	60,0	4	598,00 €
3078	180	90	47,0	Spectra 1800x900	Oval AM	6482	60,0	4	631,00 €
3140	180	120	48,0	Spectra 180x120 L	Raumsparwanne Ecke links	3666	61,0	4	581,00 €
3141	180	120	48,0	Spectra 180x120 R	Raumsparwanne Ecke rechts	3667	61,0	4	581,00 €
3079	190	80	47,0	Spectra 1900x800	Oval AM	6483	60,0	4	631,00 €
3080	190	90	47,0	Spectra 1900x900	Oval AM	6626	61,0	4	647,00 €
	150	150	47,0	Squadra 1500x1500	Eckwanne	6090 †	61,0	4	581,00 €
	180	80	44,0	Tacna	AM	'5574 †	57,5	3	299,00 €
	180	80	45,0	Tacna	Oval Mittelablauf	'5539 †	57,5	4	598,00 €
3191	150	100	49,0	Thasos 1500x1000 links	Trapez Ecke links SM0//600	3745	63,5	4	581,00 €
3192	150	100	49,0	Thasos 1500x1000 rechts	Trapez Ecke rechts SM600//0	3746	63,5	4	581,00 €
3193	175	110	49,0	Thasos 1750x1100 links	Trapez Ecke links SM0//750	3747	63,5	4	647,00 €
3194	175	110	49,0	Thasos 1750x1100 rechts	Trapez Ecke rechts SM750//0	3748	63,5	4	647,00 €
3195	170	75	49,0	Thasos 1700x750 BÜL	Überlauf links AV	3744	63,5	3	266,00 €
3196	180	80	49,0	Thasos 1800x800 BÜL	Überlauf links AV	3741	63,5	3	299,00 €
3090	200	100	49,0	Thasos 2000x1000	AM	3742	63,5	3	415,00 €
3054	170	75	42,0	Topeka 1700x750	AF	5570 †	57,5	3	266,00 €
3056	180	80	44,0	Topeka 1800x800	AF	5547 †	57,5	3	299,00 €

Preisliste Sanitärtechnische Produkte 2025

Art.-Nr.	Wannenmaße in cm			Wannenträger passend zu folgenden Modellen	Hersteller-Nr.	Trägerhöhe		€/Stück	
	Länge	breite	Tiefe			in cm	Typ		
Hoesch-Duschwannen									
3619	80	70	1,5	Muna	AML200	4163	10,0	4	133,00 €
3669	80	75	1,5	Muna	AML200	4211	10,0	4	133,00 €
3500	80	80	1,5	Muna	AE200 (Muna S für Ablauf mittig!)	4157	10,0	4	133,00 €
3621	90	70	1,5	Muna	AML200	4164	10,0	4	133,00 €
3622	90	75	1,5	Muna	AML200	4172	10,0	4	133,00 €
3623	90	80	1,5	Muna	AML200	4177	10,0	4	133,00 €
3504	90	90	1,5	Muna	AE200 (Muna S für Ablauf mittig!)	4158	10,0	4	133,00 €
3625	100	70	1,5	Muna	AML200	4165	10,0	4	149,00 €
3626	100	75	1,5	Muna	AML200	4173	10,0	4	149,00 €
3627	100	80	1,5	Muna	AML200	4178	10,0	4	149,00 €
3628	100	90	1,5	Muna	AML200	4184	10,0	4	149,00 €
3505	100	100	1,5	Muna	AE200 (Muna S für Ablauf mittig!)	4159	10,0	4	149,00 €
3630	110	70	1,5	Muna	AML200	4166	10,0	4	166,00 €
3631	110	75	1,5	Muna	AML200	4174	10,0	4	166,00 €
3632	110	80	1,5	Muna	AML200	4179	10,0	4	166,00 €
3633	110	90	1,5	Muna	AML200	4185	10,0	4	166,00 €
3634	110	100	1,5	Muna	AML200	4190	10,0	4	166,00 €
3635	120	70	1,5	Muna	AML200	4167	10,0	4	183,00 €
3636	120	75	1,5	Muna	AML200	4175	10,0	4	183,00 €
3637	120	80	1,5	Muna	AML200	4180	10,0	4	183,00 €
3638	120	90	1,5	Muna	AML200	4186	10,0	4	183,00 €
3639	120	100	1,5	Muna	AML200	4191	10,0	4	183,00 €
3640	130	70	1,5	Muna	AML200	4200	10,0	4	199,00 €
3641	130	75	1,5	Muna	AML200	4176	10,0	4	199,00 €
3642	130	80	1,5	Muna	AML200	4181	10,0	4	199,00 €
3643	130	90	1,5	Muna	AML200	4187	10,0	4	199,00 €
3644	130	100	1,5	Muna	AML200	4192	10,0	4	199,00 €
3645	140	70	1,5	Muna	AML200	4168	10,0	4	216,00 €
3670	140	75	1,5	Muna	AML200	4212	10,0	4	216,00 €
3646	140	80	1,5	Muna	AML200	4182	10,0	4	216,00 €
3647	140	90	1,5	Muna	AML200	4188	10,0	4	216,00 €
3648	140	100	1,5	Muna	AML200	4193	10,0	4	216,00 €
3649	150	70	1,5	Muna	AML200	4169	10,0	4	232,00 €
3671	150	75	1,5	Muna	AML200	4213	10,0	4	232,00 €
3650	150	80	1,5	Muna	AML200	4183	10,0	4	232,00 €
3651	150	90	1,5	Muna	AML200	4189	10,0	4	232,00 €
3652	150	100	1,5	Muna	AML200	4194	10,0	4	232,00 €
3653	160	70	1,5	Muna	AML200	4170	10,0	4	249,00 €
3672	160	75	1,5	Muna	AML200	4214	10,0	4	249,00 €
3654	160	80	1,5	Muna	AML200	4202	10,0	4	249,00 €
3655	160	90	1,5	Muna	AML200	4205	10,0	4	249,00 €
3656	160	100	1,5	Muna	AML200	4208	10,0	4	249,00 €
3657	170	70	1,5	Muna	AML200	4171	10,0	4	266,00 €
3673	170	75	1,5	Muna	AML200	4215	10,0	4	266,00 €
3658	170	80	1,5	Muna	AML200	4203	10,0	4	266,00 €
3659	170	90	1,5	Muna	AML200	4206	10,0	4	266,00 €
3660	170	100	1,5	Muna	AML200	4209	10,0	4	266,00 €
3698	180	70	1,5	Muna	AML200	4237	10,0	4	282,00 €
3680	180	75	1,5	Muna	AML200	4223	10,0	4	282,00 €
3661	180	80	1,5	Muna	AML200	4204	10,0	4	282,00 €
3662	180	90	1,5	Muna	AML200	4207	10,0	4	282,00 €
3663	180	100	1,5	Muna	AML200	4210	10,0	4	282,00 €
3681	190	80	1,5	Muna	AML200	4224	10,0	4	299,00 €
3674	190	90	1,5	Muna	AML200	4216	10,0	4	299,00 €
3675	190	100	1,5	Muna	AML200	4217	10,0	4	299,00 €
3699	200	80	1,5	Muna	AML200	4238	10,0	4	299,00 €

Preisliste Sanitärtechnische Produkte 2025

Art.-Nr.	Wannenmaße in cm			Wannenträger passend zu folgenden Modellen	Hersteller-Nr.	Trägerhöhe		€/Stück	
	Länge	breite	Tiefe			in cm	Typ		
...Hoesch-Duschwannen									
3682	200	90	1,5	Muna	AML200	4225	10,0	4	299,00 €
3676	200	100	1,5	Muna	AML200	4218	10,0	4	299,00 €
3664	80	80	1,5	Muna	V-Kreis R550 AH	4195	10,0	4	149,00 €
3665	90	90	1,5	Muna	V-Kreis R550 AH	4196	10,0	4	149,00 €
3666	100	100	1,5	Muna	V-Kreis R550 AH	4197	10,0	4	166,00 €
3683	90	90	1,5	Muna	Fünfeck SM450 AH	4219	10,0	4	149,00 €
3684	100	100	1,5	Muna	Fünfeck SM500 AH	4220	10,0	4	166,00 €
3667	100	100	1,5	Muna	Halbkreis R500 AMH	4199	10,0	4	183,00 €
3668	110	90	1,5	Muna	Halbkreis R550 AMH	4198	10,0	4	199,00 €
3207	120	90	1,5	Muna	Trapez Ecke links SM0//703	4227	10,0	4	199,00 €
3212	120	90	1,5	Muna	Trapez Ecke rechts SM703//0	4228	10,0	4	199,00 €
3208	130	90	1,5	Muna	Trapez Ecke links SM0//703	4229	10,0	4	216,00 €
3213	130	90	1,5	Muna	Trapez Ecke rechts SM703//0	4230	10,0	4	216,00 €
3209	140	90	1,5	Muna	Trapez Ecke links SM0//703	4231	10,0	4	232,00 €
3214	140	90	1,5	Muna	Trapez Ecke rechts SM703//0	4232	10,0	4	232,00 €
3210	150	90	1,5	Muna	Trapez Ecke links SM0//703	4233	10,0	4	249,00 €
3215	150	90	1,5	Muna	Trapez Ecke rechts SM703//0	4234	10,0	4	249,00 €
3211	160	90	1,5	Muna	Trapez Ecke links SM0//703	4235	10,0	4	266,00 €
3216	160	90	1,5	Muna	Trapez Ecke rechts SM703//0	4236	10,0	4	266,00 €
3678	70	70	1,5	Muna S	AM200	4221	10,0	4	133,00 €
3679	75	75	1,5	Muna S	AM200	4222	10,0	4	133,00 €
3502	80	70	1,5	Muna S	AMK200	4273	10,0	4	133,00 €
3503	80	75	1,5	Muna S	AMK200	4278	10,0	4	133,00 €
3620	80	80	1,5	Muna S	AM200	4160	10,0	4	133,00 €
3265	90	70	1,5	Muna S	AMK200	4240	10,0	4	133,00 €
3266	90	75	1,5	Muna S	AMK200	4246	10,0	4	133,00 €
3267	90	80	1,5	Muna S	AMK200	4252	10,0	4	133,00 €
3624	90	90	1,5	Muna S	AM200	4161	10,0	4	133,00 €
3268	100	70	1,5	Muna S	AMK200	4241	10,0	4	149,00 €
3269	100	75	1,5	Muna S	AMK200	4247	10,0	4	149,00 €
3270	100	80	1,5	Muna S	AMK200	4253	10,0	4	149,00 €
3271	100	90	1,5	Muna S	AMK200	4260	10,0	4	149,00 €
3629	100	100	1,5	Muna S	AM200	4162	10,0	4	149,00 €
3272	110	70	1,5	Muna S	AMK200	4242	10,0	4	166,00 €
3273	110	75	1,5	Muna S	AMK200	4248	10,0	4	166,00 €
3274	110	80	1,5	Muna S	AMK200	4254	10,0	4	166,00 €
3275	110	90	1,5	Muna S	AMK200	4261	10,0	4	166,00 €
3276	110	100	1,5	Muna S	AMK200	4267	10,0	4	166,00 €
3677	110	110	1,5	Muna S	AM200	4201	10,0	4	166,00 €
3277	120	70	1,5	Muna S	AMK200	4243	10,0	4	183,00 €
3278	120	75	1,5	Muna S	AMK200	4249	10,0	4	183,00 €
3279	120	80	1,5	Muna S	AMK200	4255	10,0	4	183,00 €
3280	120	90	1,5	Muna S	AMK200	4262	10,0	4	183,00 €
3281	120	100	1,5	Muna S	AMK200	4268	10,0	4	183,00 €
3685	120	120	1,5	Muna S	AM200	4226	10,0	4	183,00 €
3282	130	70	1,5	Muna S	AMK200	4244	10,0	4	199,00 €
3283	130	75	1,5	Muna S	AMK200	4250	10,0	4	199,00 €
3284	130	80	1,5	Muna S	AMK200	4256	10,0	4	199,00 €
3285	130	90	1,5	Muna S	AMK200	4263	10,0	4	199,00 €
3286	130	100	1,5	Muna S	AMK200	4269	10,0	4	199,00 €
3509	130	130	1,5	Muna S	AM200	4280	10,0	4	199,00 €
3287	140	70	1,5	Muna S	AMK200	4245	10,0	4	216,00 €
3288	140	75	1,5	Muna S	AMK200	4251	10,0	4	216,00 €
3289	140	80	1,5	Muna S	AMK200	4257	10,0	4	216,00 €
3290	140	90	1,5	Muna S	AMK200	4264	10,0	4	216,00 €
3291	140	100	1,5	Muna S	AMK200	4270	10,0	4	216,00 €

Preisliste Sanitärtechnische Produkte 2025

Art.-Nr.	Wannenmaße in cm			Wannenträger passend zu folgenden Modellen	Hersteller-Nr.	Trägerhöhe		€/Stück	
	länge	reite	Tiefe			in cm	Typ		
...Hoesch-Duschwannen									
3510	140	140	1,5	Muna S	AM200	4281	10,0	4	216,00 €
3511	150	70	1,5	Muna S	AMK200	4274	10,0	4	232,00 €
3512	150	75	1,5	Muna S	AMK200	4279	10,0	4	232,00 €
3292	150	80	1,5	Muna S	AMK200	4258	10,0	4	232,00 €
3293	150	90	1,5	Muna S	AMK200	4265	10,0	4	232,00 €
3294	150	100	1,5	Muna S	AMK200	4271	10,0	4	232,00 €
3310	150	150	1,5	Muna S	AMK200	4291	10,0	4	266,00 €
3513	160	70	1,5	Muna S	AMK200	4275	10,0	4	249,00 €
3514	160	75	1,5	Muna S	AMK200	4282	10,0	4	249,00 €
3295	160	80	1,5	Muna S	AMK200	4259	10,0	4	249,00 €
3296	160	90	1,5	Muna S	AMK200	4266	10,0	4	249,00 €
3297	160	100	1,5	Muna S	AMK200	4272	10,0	4	249,00 €
3515	170	70	1,5	Muna S	AMK300	4276	10,0	4	266,00 €
3516	170	75	1,5	Muna S	AMK300	4283	10,0	4	266,00 €
3517	170	80	1,5	Muna S	AMK300	4285	10,0	4	266,00 €
3518	170	90	1,5	Muna S	AMK300	4287	10,0	4	266,00 €
3520	170	100	1,5	Muna S	AMK300	4289	10,0	4	266,00 €
3521	180	70	1,5	Muna S	AMK300	4277	10,0	4	282,00 €
3522	180	75	1,5	Muna S	AMK300	4284	10,0	4	282,00 €
3523	180	80	1,5	Muna S	AMK300	4286	10,0	4	282,00 €
3524	180	90	1,5	Muna S	AMK300	4288	10,0	4	282,00 €
3525	180	100	1,5	Muna S	AMK300	4290	10,0	4	282,00 €
3234	80	80	1,5	Nias	AM200	4550	10,0	4	133,00 €
3235	90	80	1,5	Nias	AMK200	4551	10,0	4	133,00 €
3236	90	90	1,5	Nias	AM200	4561	10,0	4	133,00 €
3237	100	80	1,5	Nias	AMK200	4552	10,0	4	149,00 €
3238	100	90	1,5	Nias	AMK200	4562	10,0	4	149,00 €
3239	100	100	1,5	Nias	AM200	4571	10,0	4	149,00 €
3240	110	80	1,5	Nias	AMK300	4553	10,0	4	166,00 €
3241	110	90	1,5	Nias	AMK300	4563	10,0	4	166,00 €
3242	110	100	1,5	Nias	AMK300	4572	10,0	4	166,00 €
3243	120	80	1,5	Nias	AMK300	4554	10,0	4	183,00 €
3244	120	90	1,5	Nias	AMK300	4564	10,0	4	183,00 €
3245	120	100	1,5	Nias	AMK300	4573	10,0	4	183,00 €
3246	130	80	1,5	Nias	AMK400	4555	10,0	4	199,00 €
3247	130	90	1,5	Nias	AMK400	4565	10,0	4	199,00 €
3248	130	100	1,5	Nias	AMK400	4574	10,0	4	199,00 €
3249	140	80	1,5	Nias	AMK400	4556	10,0	4	216,00 €
3250	140	90	1,5	Nias	AMK400	4566	10,0	4	216,00 €
3251	140	100	1,5	Nias	AMK400	4575	10,0	4	216,00 €
3252	150	80	1,5	Nias	AMK500	4557	10,0	4	232,00 €
3308	150	90	1,5	Nias	AMK500	4567	10,0	4	232,00 €
3309	150	100	1,5	Nias	AMK500	4576	10,0	4	232,00 €
3253	160	80	1,5	Nias	AMK500	4558	10,0	4	249,00 €
3254	160	90	1,5	Nias	AMK500	4568	10,0	4	249,00 €
3255	160	100	1,5	Nias	AMK500	4577	10,0	4	249,00 €
3256	180	80	1,5	Nias	AMK600	4559	10,0	4	282,00 €
3257	180	90	1,5	Nias	AMK600	4569	10,0	4	282,00 €
3258	180	100	1,5	Nias	AMK600	4578	10,0	4	282,00 €
3259	200	80	1,5	Nias	AMK600	4560	10,0	4	315,00 €
3260	200	90	1,5	Nias	AMK600	4570	10,0	4	315,00 €
3261	200	100	1,5	Nias	AMK600	4579	10,0	4	315,00 €
3262	80	80	1,5	Nias	V-Kreis R550 AH250	4580	10,0	4	149,00 €
3263	90	90	1,5	Nias	V-Kreis R550 AH250	4581	10,0	4	149,00 €
3264	100	100	1,5	Nias	V-Kreis R550 AH250	4582	10,0	4	166,00 €
3686	80	80	2,5	Samar	AM200	4451	14,0	4	133,00 €

Preisliste Sanitärtechnische Produkte 2025

Art.-Nr.	Wannenmaße in cm			Wannenträger passend zu folgenden Modellen	Hersteller-Nr.	Trägerhöhe		€/Stück	
	länge	breite	Tiefe			in cm	Typ		
...Hoesch-Duschwannen									
3687	90	75	2,5	Samar	AML200	4454	14,0	4	133,00 €
3688	90	80	2,5	Samar	AML200	4455	14,0	4	133,00 €
3689	90	90	2,5	Samar	AM200	4452	14,0	4	133,00 €
3690	100	80	2,5	Samar	AML200	4456	14,0	4	149,00 €
3691	100	100	2,5	Samar	AM200	4453	14,0	4	149,00 €
3692	120	90	2,5	Samar	AML200	4457	14,0	4	183,00 €
3693	140	90	2,5	Samar	AML200	4458	14,0	4	216,00 €
3694	90	90	2,5	Samar	V-Kreis R550 AMR200	4459	14,0	4	149,00 €
3695	100	100	2,5	Samar	V-Kreis R550 AMR200	4460	14,0	4	166,00 €
3696	90	90	2,5	Samar	Fünfeck SM437/655/437 AMR200	4461	14,0	4	149,00 €
3697	100	100	2,5	Samar	Fünfeck SM537/655/537 AMR200	4462	14,0	4	166,00 €
	170	116	1,5	Sensamare Delight	AML	6682 †	10,0	4	266,00 €
3217	80	80	1,5	Sola	AM200	4349	10,0	4	133,00 €
3298	90	75	1,5	Sola	AMK200	4367	10,0	4	133,00 €
3218	90	80	1,5	Sola	AMK200	4352	10,0	4	133,00 €
3219	90	90	1,5	Sola	AM200	4350	10,0	4	133,00 €
3299	100	75	1,5	Sola	AMK200	4368	10,0	4	149,00 €
3220	100	80	1,5	Sola	AMK200	4353	10,0	4	149,00 €
3221	100	90	1,5	Sola	AMK200	4355	10,0	4	149,00 €
3222	100	100	1,5	Sola	AM200	4351	10,0	4	149,00 €
3223	110	80	1,5	Sola	AMK200	4364	10,0	4	166,00 €
3224	110	90	1,5	Sola	AMK200	4365	10,0	4	166,00 €
3300	110	100	1,5	Sola	AMK200	4373	10,0	4	166,00 €
3225	120	80	1,5	Sola	AMK200	4354	10,0	4	183,00 €
3226	120	90	1,5	Sola	AMK200	4356	10,0	4	183,00 €
3227	120	100	1,5	Sola	AMK200	4363	10,0	4	183,00 €
3301	130	80	1,5	Sola	AMK200	4369	10,0	4	199,00 €
3228	130	90	1,5	Sola	AMK200	4357	10,0	4	199,00 €
3302	130	100	1,5	Sola	AMK200	4374	10,0	4	199,00 €
3303	140	80	1,5	Sola	AMK200	4370	10,0	4	216,00 €
3229	140	90	1,5	Sola	AMK200	4358	10,0	4	216,00 €
3230	140	100	1,5	Sola	AMK200	4366	10,0	4	216,00 €
3304	150	80	1,5	Sola	AMK200	4371	10,0	4	232,00 €
3231	150	90	1,5	Sola	AMK200	4359	10,0	4	232,00 €
3305	150	100	1,5	Sola	AMK200	4375	10,0	4	232,00 €
3306	160	80	1,5	Sola	AMK200	4372	10,0	4	249,00 €
3232	160	90	1,5	Sola	AMK200	4360	10,0	4	249,00 €
3307	160	100	1,5	Sola	AMK200	4376	10,0	4	249,00 €
3233	90	90	1,5	Sola	V-Kreis R550 AMR200	4361	10,0	4	149,00 €
3559	80	70	1,5	Tierra	AML300	4333	10,0	4	133,00 €
3560	80	75	1,5	Tierra	AML300	4340	10,0	4	133,00 €
3526	80	80	1,5	Tierra	AM300	4300	10,0	4	133,00 €
3527	90	70	1,5	Tierra	AML300	4304	10,0	4	133,00 €
3528	90	75	1,5	Tierra	AML300	4308	10,0	4	133,00 €
3529	90	80	1,5	Tierra	AML300	4312	10,0	4	133,00 €
3530	90	90	1,5	Tierra	AM300	4301	10,0	4	133,00 €
3531	100	70	1,5	Tierra	AML300	4305	10,0	4	149,00 €
3532	100	75	1,5	Tierra	AML300	4309	10,0	4	149,00 €
3533	100	80	1,5	Tierra	AML300	4313	10,0	4	149,00 €
3534	100	90	1,5	Tierra	AML300	4320	10,0	4	149,00 €
3535	100	100	1,5	Tierra	AM300	4302	10,0	4	149,00 €
3561	110	70	1,5	Tierra	AML300	4334	10,0	4	166,00 €
3562	110	75	1,5	Tierra	AML300	4341	10,0	4	166,00 €
3563	110	80	1,5	Tierra	AML300	4347	10,0	4	166,00 €
3536	110	90	1,5	Tierra	AML300	4321	10,0	4	166,00 €
3564	110	100	1,5	Tierra	AML300	4295	10,0	4	166,00 €

Preisliste Sanitärtechnische Produkte 2025

Art.-Nr.	Wannenmaße in cm			Wannenträger passend zu folgenden Modellen	Hersteller-Nr.	Trägerhöhe		€/Stück	
	länge	reite	Tiefe			in cm	Typ		
...Hoesch-Duschwannen									
3537	120	70	1,5	Tierra	AML300	4306	10,0	4	183,00 €
3538	120	75	1,5	Tierra	AML300	4310	10,0	4	183,00 €
3539	120	80	1,5	Tierra	AML300	4314	10,0	4	183,00 €
3540	120	90	1,5	Tierra	AML300	4322	10,0	4	183,00 €
3541	120	100	1,5	Tierra	AML300	4328	10,0	4	183,00 €
3542	120	120	1,5	Tierra	AM300	4303	10,0	4	183,00 €
3565	130	70	1,5	Tierra	AML300	4335	10,0	4	199,00 €
3566	130	75	1,5	Tierra	AML300	4342	10,0	4	199,00 €
3543	130	80	1,5	Tierra	AML300	4315	10,0	4	199,00 €
3544	130	90	1,5	Tierra	AML300	4323	10,0	4	199,00 €
3567	130	100	1,5	Tierra	AML300	4296	10,0	4	199,00 €
3545	140	70	1,5	Tierra	AML300	4307	10,0	4	216,00 €
3546	140	75	1,5	Tierra	AML300	4311	10,0	4	216,00 €
3547	140	80	1,5	Tierra	AML300	4316	10,0	4	216,00 €
3548	140	90	1,5	Tierra	AML300	4324	10,0	4	216,00 €
3549	140	100	1,5	Tierra	AML300	4329	10,0	4	216,00 €
3568	150	70	1,5	Tierra	AML300	4336	10,0	4	232,00 €
3569	150	75	1,5	Tierra	AML300	4343	10,0	4	232,00 €
3550	150	80	1,5	Tierra	AML300	4317	10,0	4	232,00 €
3551	150	90	1,5	Tierra	AML300	4325	10,0	4	232,00 €
3570	150	100	1,5	Tierra	AML300	4297	10,0	4	232,00 €
3571	160	70	1,5	Tierra	AML300	4337	10,0	4	249,00 €
3572	160	75	1,5	Tierra	AML300	4344	10,0	4	249,00 €
3552	160	80	1,5	Tierra	AML300	4318	10,0	4	249,00 €
3553	160	90	1,5	Tierra	AML300	4326	10,0	4	249,00 €
3573	160	100	1,5	Tierra	AML300	4298	10,0	4	249,00 €
3574	170	70	1,5	Tierra	AML300	4338	10,0	4	266,00 €
3575	170	75	1,5	Tierra	AML300	4345	10,0	4	266,00 €
3576	170	80	1,5	Tierra	AML300	4294	10,0	4	266,00 €
3577	170	90	1,5	Tierra	AML300	4348	10,0	4	266,00 €
3578	170	100	1,5	Tierra	AML300	4299	10,0	4	266,00 €
3579	180	70	1,5	Tierra	AML300	4339	10,0	4	282,00 €
3580	180	75	1,5	Tierra	AML300	4346	10,0	4	282,00 €
3554	180	80	1,5	Tierra	AML300	4319	10,0	4	282,00 €
3555	180	90	1,5	Tierra	AML300	4327	10,0	4	282,00 €
3556	180	100	1,5	Tierra	AML300	4330	10,0	4	282,00 €
3557	80	80	1,5	Tierra	V-Kreis R550 AH300	4331	10,0	4	149,00 €
3558	90	90	1,5	Tierra	V-Kreis R550 AH300	4332	10,0	4	149,00 €

Preisliste Sanitärtechnische Produkte 2025

Art.-Nr.	Wannenmaße in cm			Wannenträger passend zu folgenden Modellen	Hersteller-Nr.	Trägerhöhe		€/Stück	
	Länge	breite	Tiefe			in cm	Typ		
HSK-Duschwannen-flach									
8100	80	80	8,5	Quadrat flach	AE	520080	21,0	4	133,00 €
8101	90	90	8,5	Quadrat flach	AE	520090	21,0	4	133,00 €
8102	100	100	8,5	Quadrat flach	AE	520010	21,0	4	149,00 €
8106	75	90	3,0	Rechteck flach	AL	520075	14,0	4	133,00 €
8119	120	80	3,0	Rechteck flach	AL	520125	14,0	4	183,00 €
8113	80	80	8,5	Viertelkreis flach	R550 AR	500081	21,0	4	149,00 €
8114	90	90	8,5	Viertelkreis flach	R550 AR	500091	21,0	4	149,00 €
8115	100	100	8,5	Viertelkreis flach	R550 AR	500101	21,0	4	166,00 €

HSK-Duschwannen-superflach									
8103	80	80	2,0	Quadrat superflach	AE	525080	14,0	4	133,00 €
8104	90	90	2,0	Quadrat superflach	AE	525090	14,0	4	133,00 €
8105	100	100	2,0	Quadrat superflach	AE	525010	14,0	4	149,00 €
8107	90	75	3,5	Rechteck superflach	AML	525075	14,0	4	133,00 €
8138	90	80	3,5	Rechteck superflach	AML	525085	14,0	4	133,00 €
8108	100	80	3,5	Rechteck superflach	AML	525100	14,0	4	149,00 €
8149	100	90	3,5	Rechteck superflach	AML	525095	14,0	4	149,00 €
8129	120	80	3,5	Rechteck superflach	AML210	525125	14,0	4	183,00 €
8109	120	90	3,5	Rechteck superflach	AML210	525120	14,0	4	183,00 €
8133	140	90	3,5	Rechteck superflach	AML	525140	14,0	4	216,00 €
8110	160	75	3,5	Rechteck superflach	AML	525070	14,0	4	249,00 €
8189	160	80	3,5	Rechteck superflach	AML	525165	14,0	4	249,00 €
8130	160	90	3,5	Rechteck superflach	AML210	525160	14,0	4	249,00 €
8190	170	75	3,5	Rechteck superflach	AML	525170	14,0	4	266,00 €
8124	170	80	3,5	Rechteck superflach	AML	525175	14,0	4	266,00 €
8125	180	80	3,5	Rechteck superflach	AML	525185	14,0	4	282,00 €
8141	75	90	2,5	Viertelkreis links superflach	R550 AH EL	505079	14,0	4	149,00 €
8116	80	80	2,0	Viertelkreis superflach	R550 AH	505080	14,0	4	149,00 €
8131	80	90	2,5	Viertelkreis links superflach	R550 AH EL	505171	14,0	4	149,00 €
8142	90	75	2,5	Viertelkreis rechts superflac	R550 AH ER	505097	14,0	4	149,00 €
8132	90	80	2,5	Viertelkreis rechts superflac	R550 AH ER	505151	14,0	4	149,00 €
8117	90	90	2,0	Viertelkreis superflach	R550 AH	505090	14,0	4	149,00 €
8137	90	100	2,5	Viertelkreis links superflach	R550 AH	505211	14,0	4	166,00 €
8135	90	120	2,5	Viertelkreis links superflach	R550 AH	505250	14,0	4	199,00 €
8134	100	90	2,5	Viertelkreis rechts superflac	R550 AH	505201	14,0	4	166,00 €
8118	100	100	2,0	Viertelkreis superflach	R550 AH	505100	14,0	4	166,00 €
8136	120	90	2,5	Viertelkreis rechts superflac	R550 AH	505240	14,0	4	199,00 €
8111	96	82	3,0	Halbkreis superflach	R480 AMV	535090	14,0	4	183,00 €
8112	110	90	3,0	Halbkreis superflach	R550 AMV	535110	14,0	4	199,00 €
8126	90	90	2,0	Fünfeck superflach	SM450 AH	515090	14,0	4	149,00 €
8127	100	100	2,0	Fünfeck superflach	SM500 AH	515100	14,0	4	166,00 €

HSK-Duschwannen-Plan									
8150	90	90	1,5	Quadrat plan	AM210	5325090	12,0	4	133,00 €
8151	100	100	1,5	Quadrat plan	AM210	5325010	12,0	4	149,00 €
8152	120	80	1,5	Rechteck plan	AML	5325125	12,0	4	183,00 €
8153	120	90	1,5	Rechteck plan	AML	5325120	12,0	4	183,00 €
8154	120	120	1,5	Quadrat plan	AM210	5325012	12,0	4	183,00 €
8155	140	90	1,5	Rechteck plan	AML	5325140	12,0	4	216,00 €
8156	160	90	1,5	Rechteck plan	AML	5325160	12,0	4	249,00 €

Preisliste Sanitärtechnische Produkte 2025

Art.-Nr.	Wannenmaße in cm			Wannenträger passend zu folgenden Modellen	Hersteller-Nr.	Trägerhöhe		€/Stück	
	länge	reite	Tiefe			in cm	Typ		
HSK-Duschwannen mit Ablaufrinne									
8180	90	90	2,0	Quadrat Ablaufrinne	AM	5525090	14,0	4	133,00 €
8181	100	100	2,0	Quadrat Ablaufrinne	AM	5525010	14,0	4	149,00 €
8182	120	90	2,5	Rechteck Ablaufrinne	AML	5525120	14,0	4	183,00 €
8183	140	90	2,5	Rechteck Ablaufrinne	AML	5525140	14,0	4	216,00 €
8184	160	90	2,5	Rechteck Ablaufrinne	AML	5525160	14,0	4	249,00 €
HSK-Duschwannen mit Ablaufrinne schmal									
8160	90	90	2,0	Quadrat Ablaufrinne schmal	AM	5425090	14,0	4	133,00 €
8161	100	90	2,0	Quadrat Ablaufrinne schmal	AMK	5425095	14,0	4	149,00 €
8162	100	100	2,0	Quadrat Ablaufrinne schmal	AM	5425010	14,0	4	149,00 €
8163	120	80	2,0	Quadrat Ablaufrinne schmal	AMK	5425125	14,0	4	183,00 €
8164	120	90	2,0	Quadrat Ablaufrinne schmal	AMK	5425120	14,0	4	183,00 €
8165	140	90	2,0	Quadrat Ablaufrinne schmal	AMK	5425140	14,0	4	216,00 €
8166	160	90	2,0	Quadrat Ablaufrinne schmal	AMK	5425160	14,0	4	249,00 €
HSK-Marmor-Polymer-Duschwannen-plan									
8128	80	80	1,5	Marmor-Polymer plan	AM	5925080	10,0	4	133,00 €
8139	90	80	1,5	Marmor-Polymer plan	AML	5925085	10,0	4	133,00 €
8140	90	90	1,5	Marmor-Polymer plan	AM	5925090	10,0	4	133,00 €
8143	100	80	1,5	Marmor-Polymer plan	AML	5925100	10,0	4	149,00 €
8144	100	100	1,5	Marmor-Polymer plan	AM	5925010	10,0	4	149,00 €
8167	120	80	1,5	Marmor-Polymer plan	AML	5925125	10,0	4	183,00 €
8168	120	90	1,5	Marmor-Polymer plan	AML	5925120	10,0	4	183,00 €
8169	120	120	1,5	Marmor-Polymer plan	AM	5925012	10,0	4	183,00 €
8170	140	90	1,5	Marmor-Polymer plan	AML	5925140	10,0	4	216,00 €
HSK-Marmor-Polymer-Duschwannen-superflach									
8171	90	90	2,0	Marmor-Polymer superflach	AE	585090	10,0	4	133,00 €
8172	100	80	2,5	Marmor-Polymer superflach	AML	585010	10,0	4	149,00 €
8173	100	90	2,5	Marmor-Polymer superflach	AML	585015	10,0	4	149,00 €
8174	100	100	2,0	Marmor-Polymer superflach	AE	585100	10,0	4	149,00 €
8175	120	80	2,5	Marmor-Polymer superflach	AML	585125	10,0	4	183,00 €
8176	120	90	2,5	Marmor-Polymer superflach	AML	585120	10,0	4	183,00 €
8177	140	90	2,5	Marmor-Polymer superflach	AML	585140	10,0	4	216,00 €
8178	90	90	2,0	Marmor-Polymer superflach	V-Kreis R550 AH	575090	10,0	4	149,00 €
8179	100	100	2,0	Marmor-Polymer superflach	V-Kreis R550 AH	575100	10,0	4	166,00 €
HSK-Marmor-Polymer-Duschwannen-Steinoptik									
8120	90	90	1,5	Marmor-Polymer Steinoptik	AE255	5825090	10,0	4	133,00 €
8121	100	75	1,5	Marmor-Polymer Steinoptik	AML255	5825710	10,0	4	149,00 €
8122	100	80	1,5	Marmor-Polymer Steinoptik	AML255	5825100	10,0	4	149,00 €
8123	100	90	1,5	Marmor-Polymer Steinoptik	AML255	5825095	10,0	4	149,00 €
8148	100	100	1,5	Marmor-Polymer Steinoptik	AM255	5825010	10,0	4	149,00 €
8157	120	75	1,5	Marmor-Polymer Steinoptik	AML255	5825712	10,0	4	183,00 €
8158	120	80	1,5	Marmor-Polymer Steinoptik	AML255	5825125	10,0	4	183,00 €
8147	120	90	1,5	Marmor-Polymer Steinoptik	AML255	5825120	10,0	4	183,00 €
8159	120	120	1,5	Marmor-Polymer Steinoptik	AM255	5825012	10,0	4	183,00 €
8185	140	75	1,5	Marmor-Polymer Steinoptik	AML255	5825714	10,0	4	216,00 €
8186	140	80	1,5	Marmor-Polymer Steinoptik	AML255	5825145	10,0	4	216,00 €
8187	140	90	1,5	Marmor-Polymer Steinoptik	AML255	5825140	10,0	4	216,00 €
8188	140	100	1,5	Marmor-Polymer Steinoptik	AML255	5825114	10,0	4	216,00 €

Preisliste Sanitärtechnische Produkte 2025

Art.-Nr.	Wannenmaße in cm			Wannenträger passend zu folgenden Modellen	Hersteller-Nr.	Trägerhöhe		€/Stück	
	Länge	breite	Tiefe			in cm	Typ		
Hüppe-Duschwannen									
2920	90	90	3,0	EasyFlat quer	quadratisch AM130	EF0101	10,0	4	133,00 €
2921	100	80	3,0	EasyFlat quer	rechteckig AML130	EF0103	10,0	4	149,00 €
2922	100	90	3,0	EasyFlat quer	rechteckig AML130	EF0107	10,0	4	149,00 €
2923	100	100	3,0	EasyFlat quer	rechteckig AML130	EF0102	10,0	4	149,00 €
2924	110	90	3,0	EasyFlat quer	rechteckig AML130	EF0108 †	10,0	4	166,00 €
2925	120	80	3,0	EasyFlat quer	rechteckig AML130	EF0104	10,0	4	183,00 €
2926	120	90	3,0	EasyFlat quer	rechteckig AML130	EF0109	10,0	4	183,00 €
2927	120	100	3,0	EasyFlat quer	rechteckig AML130	EF0116	10,0	4	183,00 €
2928	130	90	3,0	EasyFlat quer	rechteckig AML130	EF0110 †	10,0	4	199,00 €
2929	140	80	3,0	EasyFlat quer	rechteckig AML130	EF0105	10,0	4	216,00 €
2930	140	90	3,0	EasyFlat quer	rechteckig AML130	EF0111	10,0	4	216,00 €
2949	140	100	3,0	EasyFlat quer	rechteckig AML130	EF0117	10,0	4	216,00 €
2931	150	90	3,0	EasyFlat quer	rechteckig AML130	EF0112	10,0	4	232,00 €
2932	150	100	3,0	EasyFlat quer	rechteckig AML130	EF0118	10,0	4	232,00 €
2933	160	80	3,0	EasyFlat quer	rechteckig AML130	EF0106	10,0	4	249,00 €
2934	160	90	3,0	EasyFlat quer	rechteckig AML130	EF0113	10,0	4	249,00 €
2935	160	100	3,0	EasyFlat quer	rechteckig AML130	EF0119	10,0	4	249,00 €
2936	170	90	3,0	EasyFlat quer	rechteckig AML130	EF0114	10,0	4	266,00 €
2937	180	90	3,0	EasyFlat quer	rechteckig AML130	EF0115	10,0	4	282,00 €
2938	180	100	3,0	EasyFlat quer	rechteckig AML130	EF0120	10,0	4	282,00 €
2954	100	80	3,0	EasyFlat hoch	rechteckig AMK200	EF0203	10,0	4	149,00 €
2955	100	90	3,0	EasyFlat hoch	rechteckig AMK200	EF0207	10,0	4	149,00 €
2956	120	80	3,0	EasyFlat hoch	rechteckig AMK200	EF0204	10,0	4	183,00 €
2957	120	90	3,0	EasyFlat hoch	rechteckig AMK200	EF0209	10,0	4	183,00 €
2958	120	100	3,0	EasyFlat hoch	rechteckig AMK200	EF0216	10,0	4	183,00 €
2959	140	80	3,5	EasyFlat hoch	rechteckig AMK200	EF0205	10,0	4	216,00 €
2960	140	90	3,5	EasyFlat hoch	rechteckig AMK200	EF0211	10,0	4	216,00 €
2961	140	100	3,5	EasyFlat hoch	rechteckig AMK200	EF0217	10,0	4	216,00 €
2962	160	80	4,0	EasyFlat hoch	rechteckig AMK200	EF0206	10,0	4	249,00 €
2963	160	90	4,0	EasyFlat hoch	rechteckig AMK200	EF0213	10,0	4	249,00 €
2964	160	100	4,0	EasyFlat hoch	rechteckig AMK200	EF0219	10,0	4	249,00 €
2965	170	75	4,0	EasyFlat hoch	rechteckig AMK200	EF0228	10,0	4	266,00 €
2966	170	80	4,0	EasyFlat hoch	rechteckig AMK200	EF0226	10,0	4	266,00 €
2967	180	80	4,0	EasyFlat hoch	rechteckig AMK200	EF0227	10,0	4	282,00 €
2850	80	75	3,0	EasyStep	quadratisch AML130	215239	10,0	4	133,00 €
2868	80	80	3,0	EasyStep	quadratisch AM130	215010	10,0	4	133,00 €
2851	90	75	3,0	EasyStep	rechteckig AML130	215240	10,0	4	133,00 €
2869	90	80	3,0	EasyStep	rechteckig AML130	215011	10,0	4	133,00 €
2870	90	90	3,0	EasyStep	quadratisch AM130	215021	10,0	4	133,00 €
2852	100	75	3,0	EasyStep	rechteckig AML130	215241	10,0	4	149,00 €
2871	100	80	3,0	EasyStep	rechteckig AML130	215012	10,0	4	149,00 €
2872	100	90	3,0	EasyStep	rechteckig AML130	215022	10,0	4	149,00 €
2873	100	100	3,0	EasyStep	quadratisch AM130	215032	10,0	4	149,00 €
2874	110	80	3,0	EasyStep	rechteckig AML130	215013	10,0	4	166,00 €
2875	110	90	3,0	EasyStep	rechteckig AML130	215023	10,0	4	166,00 €
2876	110	100	3,0	EasyStep	rechteckig AML130	215033	10,0	4	166,00 €
2853	120	75	3,0	EasyStep	rechteckig AML130	215242	10,0	4	183,00 €
2877	120	80	3,0	EasyStep	rechteckig AML130	215014	10,0	4	183,00 €
2878	120	90	3,0	EasyStep	rechteckig AML130	215024	10,0	4	183,00 €
2879	120	100	3,0	EasyStep	rechteckig AML130	215034	10,0	4	183,00 €
2854	130	75	3,0	EasyStep	rechteckig AML130	215243	10,0	4	199,00 €
2880	130	80	3,0	EasyStep	rechteckig AML130	215015	10,0	4	199,00 €
2881	130	90	3,0	EasyStep	rechteckig AML130	215025	10,0	4	199,00 €
2882	130	100	3,0	EasyStep	rechteckig AML130	215035	10,0	4	199,00 €
2855	140	75	3,0	EasyStep	rechteckig AML130	215244	10,0	4	216,00 €
2883	140	80	3,0	EasyStep	rechteckig AML130	215110	10,0	4	216,00 €

Preisliste Sanitärtechnische Produkte 2025

Art.-Nr.	Wannenmaße in cm			Wannenträger passend zu folgenden Modellen	Hersteller-Nr.	Trägerhöhe		€/Stück	
	Länge	breite	Tiefe			in cm	Typ		
...Hüppe-Duschwannen									
2884	140	90	3,0	EasyStep	rechteckig AML130	215120	10,0	4	216,00 €
2885	140	100	3,0	EasyStep	rechteckig AML130	215130	10,0	4	216,00 €
2886	150	70	3,0	EasyStep	rechteckig AML130	215101	10,0	4	232,00 €
2856	150	75	3,0	EasyStep	rechteckig AML130	215245	10,0	4	232,00 €
2887	150	80	3,0	EasyStep	rechteckig AML130	215111	10,0	4	232,00 €
2888	150	90	3,0	EasyStep	rechteckig AML130	215121	10,0	4	232,00 €
2889	150	100	3,0	EasyStep	rechteckig AML130	215131	10,0	4	232,00 €
2890	160	70	3,0	EasyStep	rechteckig AML130	215200	10,0	4	249,00 €
2857	160	75	3,0	EasyStep	rechteckig AML130	215246	10,0	4	249,00 €
2891	160	80	3,0	EasyStep	rechteckig AML130	215210	10,0	4	249,00 €
2892	160	90	3,0	EasyStep	rechteckig AML130	215220	10,0	4	249,00 €
2893	160	100	3,0	EasyStep	rechteckig AML130	215230	10,0	4	249,00 €
2894	170	70	3,0	EasyStep	rechteckig AML130	215201	10,0	4	266,00 €
2858	170	75	3,0	EasyStep	rechteckig AML130	215247	10,0	4	266,00 €
2895	170	80	3,0	EasyStep	rechteckig AML130	215211	10,0	4	266,00 €
2896	170	90	3,0	EasyStep	rechteckig AML130	215221	10,0	4	266,00 €
2897	170	100	3,0	EasyStep	rechteckig AML130	215231	10,0	4	266,00 €
2859	180	75	3,0	EasyStep	rechteckig AML130	215248	10,0	4	282,00 €
2898	180	90	3,0	EasyStep	rechteckig AML130	215222	10,0	4	282,00 €
2899	180	100	3,0	EasyStep	rechteckig AML130	215232	10,0	4	282,00 €
2905	80	80	2,6	Purano	quadratisch AE	202160	10,0	4	133,00 €
2945	90	70	2,6	Purano	rechteckig AMK162	202164	10,0	4	133,00 €
2900	90	75	2,6	Purano	rechteckig AMK162	202168	10,0	4	133,00 €
2951	90	80	2,6	Purano	rechteckig AMK162	202270	10,0	4	133,00 €
2906	90	90	2,6	Purano	quadratisch AE	202161	10,0	4	133,00 €
2946	100	70	2,6	Purano	rechteckig AMK162	202165	10,0	4	149,00 €
2952	100	80	2,6	Purano	rechteckig AMK162	202271	10,0	4	149,00 €
2953	100	90	2,6	Purano	rechteckig AMK162	202272	10,0	4	149,00 €
2907	100	100	2,6	Purano	quadratisch AE	202162	10,0	4	149,00 €
2947	120	70	2,6	Purano	rechteckig AMK162	202166	10,0	4	183,00 €
2908	120	80	2,6	Purano	rechteckig AMK162	202163	10,0	4	183,00 €
2903	120	90	2,6	Purano	rechteckig AMK162	202158	10,0	4	183,00 €
2950	120	100	2,6	Purano	rechteckig AMK162	202273	10,0	4	183,00 €
2948	140	70	2,6	Purano	rechteckig AMK162	202167	10,0	4	216,00 €
2904	140	90	2,6	Purano	rechteckig AMK162	202159	10,0	4	216,00 €
2909	80	80	2,6	Purano	V-Kreis R504 (800x800) AH	202150	10,0	4	149,00 €
2914	80	90	2,6	Purano	V-Kreis R504 (800x900) AH ER	202155	10,0	4	149,00 €
2916	80	100	2,6	Purano	V-Kreis R504 (800x1000) AH ER	202148	10,0	4	166,00 €
2915	90	80	2,6	Purano	V-Kreis R504 (900x800) AH EL	202156	10,0	4	149,00 €
2910	90	90	2,6	Purano	V-Kreis R504 (900x900) AH	202151	10,0	4	149,00 €
2912	90	100	2,6	Purano	V-Kreis R504 (900x1000) AH ER	202153	10,0	4	166,00 €
2918	90	120	2,6	Purano	V-Kreis R504 (900x1200) AH ER	202146	10,0	4	199,00 €
2917	100	80	2,6	Purano	V-Kreis R504 (1000x800) AH EL	202149	10,0	4	166,00 €
2913	100	90	2,6	Purano	V-Kreis R504 (1000x900) AH EL	202154	10,0	4	166,00 €
2911	100	100	2,6	Purano	V-Kreis R504 (1000x1000) AH	202152	10,0	4	166,00 €
2919	120	90	2,6	Purano	V-Kreis R504 (1200x900) AH EL	202147	10,0	4	199,00 €
2867	114	90	2,6	Purano	Halbkreis R570 ARH	210701 †	10,0	4	216,00 €
2901	90	90	2,6	Purano	Fünfeck SM450/636/450 AH	210601	10,0	4	149,00 €
2902	100	100	2,6	Purano	Fünfeck SM500/707/500 AH	210602	10,0	4	166,00 €
	80	80	6,1	Verano	quadratisch AE	235000 †	17,0	4	133,00 €
	90	90	6,1	Verano	quadratisch AE	235001 †	17,0	4	133,00 €
	100	100	6,1	Verano	quadratisch AE	235002 †	17,0	4	149,00 €
	80	80	6,1	Verano	V-Kreis R504 AR	235020 †	17,0	4	149,00 €
	90	90	6,1	Verano	V-Kreis R504 AR	235021 †	17,0	4	149,00 €
	100	100	6,1	Verano	V-Kreis R504 AR	235022 †	17,0	4	166,00 €

Preisliste Sanitärtechnische Produkte 2025

Art.-Nr.	Wannenmaße in cm			Wannenträger passend zu folgenden Modellen	Hersteller-Nr.	Trägerhöhe		€/Stück	
	länge	breite	Tiefe			in cm	Typ		
Ideal-Standard-Wannen									
6001	105	70	40,5	Connect-Air	Sitzbadewanne AF280	R000001	57,5	3	266,00 €
6002	120	70	40,5	Connect-Air	Sitzbadewanne AF280	R000101	57,5	3	266,00 €
6044	120	120	45,0	Connect-Air	Eckwanne AM	E124801	57,5	4	581,00 €
6003	130	70	40,5	Connect-Air	Sitzbadewanne AF280	R000201	57,5	3	266,00 €
6045	130	130	45,0	Connect-Air	Eckwanne AM	E124901	57,5	4	581,00 €
6046	140	140	45,0	Connect-Air	Eckwanne AM	E125001	57,5	4	581,00 €
6020	150	70	45,0	Connect-Air	Körperformwanne	T361301	57,5	3	266,00 €
6106	160	70	45,0	Connect-Air	Körperformwanne	T361501	57,5	3	266,00 €
6119	170	70	45,0	Connect-Air	Körperformwanne	T361701	57,5	3	266,00 €
6660	170	75	45,0	Connect-Air	Körperformwanne	E106401	57,5	3	266,00 €
6661	170	75	45,0	Connect-Air	Duo AM	E106601	57,5	3	266,00 €
6662	170	80	38,0	Connect-Air	Duschzone links	E113401	52,0	6	481,00 €
6663	170	80	38,0	Connect-Air	Duschzone rechts	E113501	52,0	6	481,00 €
6120	180	80	45,0	Connect-Air	Körperformwanne	E362201	57,5	3	299,00 €
6664	180	80	45,0	Connect-Air	Duo AM	E106701	57,5	3	299,00 €
6665	180	80	45,0	Connect-Air	Ovalwanne AM	E106801	57,5	4	598,00 €
6666	190	90	45,0	Connect-Air	Sechseck AM	E106901	57,5	4	432,00 €
8546	170	75	45,0	Hotline	Duo AM	K2749	57,5	3	266,00 €
8547	180	80	45,0	Hotline	Duo AM	K2750	57,5	3	299,00 €
8548	140	140	45,0	Hotline	Eckwanne AM	K2751	57,5	4	581,00 €
8549	150	150	45,0	Hotline	Eckwanne AM	K2752	57,5	4	581,00 €
8590	160	70	45,0	Hotline	Körperformwanne AF	K2745	57,5	3	266,00 €
8591	170	75	45,0	Hotline	Körperformwanne AF	K2746	57,5	3	266,00 €
8592	170	80	45,0	Hotline	Körperformwanne AF	K2747	57,5	3	299,00 €
8593	180	80	45,0	Hotline	Körperformwanne AF	K2748	57,5	3	299,00 €
8594	180	80	45,0	Hotline	Ovalwanne AM	K2756	57,5	4	581,00 €
8595	160	70	40,0	Hotline	Raumsparwanne links SM600//440	K2763	57,5	6	332,00 €
8596	160	70	40,0	Hotline	Raumsparwanne rechts SM440//600	K2761	57,5	6	332,00 €
8597	160	90	45,0	Hotline	Raumsparwanne links	K2758	57,5	6	531,00 €
8598	160	90	45,0	Hotline	Raumsparwanne rechts	K2757	57,5	6	531,00 €
8599	190	90	45,0	Hotline	Sechseck AM	K2755	57,5	4	432,00 €
6004	140	140	45,0	i.life	Eckwanne AM	T4766	57,5	4	581,00 €
6008	150	70	42,5	i.life	Körperformwanne AF350	T4757	57,5	3	266,00 €
6009	160	70	42,5	i.life	Körperformwanne AF350	T4758	57,5	3	266,00 €
6023	160	90	42,5	i.life	Raumsparwanne Ecke links	T4768	57,5	3	531,00 €
6029	160	90	42,5	i.life	Raumsparwanne Ecke rechts	T4769	57,5	3	531,00 €
6010	170	70	42,5	i.life	Körperformwanne AF350	T4759	57,5	3	266,00 €
6014	170	75	42,5	i.life	Körperformwanne AF350	T4760	57,5	3	266,00 €
6015	170	80	42,5	i.life	Körperformwanne AF350	T4761	57,5	3	299,00 €
6017	180	80	42,5	i.life	Körperformwanne AF350	T4762	57,5	3	299,00 €
6018	170	75	43,5	i.life Duo	AM340	T4763	57,5	3	266,00 €
6021	180	80	43,5	i.life Duo	AM340	T4764	57,5	3	299,00 €
6022	190	90	43,5	i.life Duo	AM340	T4765	57,5	3	349,00 €
6032	190	90	42,5	i.life Sechseck	AM365	T4767	57,5	4	432,00 €
	170	70	47,0	Strada	AF	K2605 †	60,0	3	266,00 €
	170	75	47,0	Strada	AF	K2606 †	60,0	3	266,00 €
	170	75	47,0	Strada Duo	AM	K2607 †	60,0	3	266,00 €
	180	80	47,0	Strada Duo	AM	K2608 †	60,0	3	299,00 €
	190	90	47,0	Strada Duo	AM	K2609 †	60,0	6	349,00 €
	170	100	47,0	Strada Trapez	Ecke links SM0//700	K2611 †	61,0	4	581,00 €
	170	100	47,0	Strada Trapez	Ecke rechts SM700//0	K2010 †	61,0	4	581,00 €
	140	140	45,0	Tonic II 140	Eckwanne	K2910+K2911 †	57,5	4	581,00 €
	150	150	45,0	Tonic II 150	Eckwanne	K2912+K2913 †	57,5	4	581,00 €
	170	75	47,0	Tonic II 170 Körperform	AF	E3972+E3973 †	60,0	3	266,00 €
	180	80	47,0	Tonic II 180 Körperform	AF	E3974+E3975 †	60,0	3	299,00 €
	180	80	47,0	Tonic II 180 Duo	AM	E3976+E3977 †	60,0	3	299,00 €

Preisliste Sanitärtechnische Produkte 2025

Art.-Nr.	Wannenmaße in cm			Wannenträger passend zu folgenden Modellen	Hersteller-Nr.	Trägerhöhe		€/Stück	
	länge	breite	Tiefe			in cm	Typ		
...Ideal-Standard-Wannen									
190	90	47,0	Tonic II 190 Duo	AM	K2906+K2907	+	60,0	6	349,00 €
200	100	47,0	Tonic II 200 Duo	AM	K2908+K2909	+	60,0	6	415,00 €
190	90	45,0	Tonic II 190 Sechseck	AM	K2914+K2915	+	57,5	4	432,00 €
200	95	45,0	Tonic II 200 Sechseck	AM	K2916+K2917	+	57,5	4	498,00 €
180	80	45,0	Tonic II Achteck	AM	K2918+K2919	+	57,5	4	415,00 €
180	80	45,3	Tonic II 180 Oval	AM	K2920+K2921	+	57,5	4	598,00 €
190	90	45,3	Tonic II 190 Oval	AM	K2922+K2923	+	57,5	4	647,00 €
160	80	45,5	Venice 160	Oval AF	K6696	+	61,0	4	697,00 €
180	90	45,5	Venice 180	Oval AM	K6631	+	61,0	4	747,00 €
190	100	47,5	Venice 190	Oval AM	K6695	+	61,0	4	797,00 €
170	75	46,3	Washpoint Duo	AM	K5113/K1931	+	57,5	3	266,00 €
180	80	46,3	Washpoint Duo	AM	K5114/K1932	+	57,5	3	299,00 €

Ideal-Standard-Duschwannen

8527	80	75	6,5	Hotline	AML180	K2771	17,0	4	133,00 €	
	80	80	13,0	Hotline	AE	K2764	+	24,0	4	133,00 €
8529	80	80	6,5	Hotline	AE	K2766		17,0	4	133,00 €
	90	75	13,0	Hotline	AML180	K2769	+	24,0	4	133,00 €
8531	90	75	6,5	Hotline	AML180	K2772		17,0	4	133,00 €
	90	80	13,0	Hotline	AML180	K2770	+	24,0	4	133,00 €
8533	90	80	6,5	Hotline	AML180	K2773		17,0	4	133,00 €
	90	90	13,0	Hotline	AE	K2765	+	24,0	4	133,00 €
8535	90	90	6,5	Hotline	AE	K2767		17,0	4	133,00 €
8536	100	80	6,5	Hotline	AML180	K2774		17,0	4	149,00 €
8537	100	100	6,5	Hotline	AE	K2768		17,0	4	149,00 €
	80	80	13,0	Hotline	V-Kreis R550 AH	K2775	+	24,0	4	149,00 €
8539	80	80	6,5	Hotline	V-Kreis R550 AH	K2779		17,0	4	149,00 €
	90	90	13,0	Hotline	V-Kreis R550 AH	K2776	+	24,0	4	149,00 €
8541	90	90	6,5	Hotline	V-Kreis R550 AH	K2780		17,0	4	149,00 €
8542	100	100	6,5	Hotline	V-Kreis R550 AH	K2781		17,0	4	166,00 €
	90	90	13,0	Hotline	Fünfeck SM450//450 AH	K2782	+	24,0	4	149,00 €
	90	90	6,5	Hotline	Fünfeck SM450//450 AH	K2783	+	17,0	4	149,00 €
8545	100	100	6,5	Hotline	Fünfeck SM500//500 AH	K2784		17,0	4	166,00 €
6063	70	70	1,5	Ultra Flat Evo	AM230	T5427FO		9,0	4	133,00 €
6064	80	80	1,5	Ultra Flat Evo	AM230	T5426FO		9,0	4	133,00 €
6065	90	70	1,5	Ultra Flat Evo	AMK230	T5446FO		9,0	4	133,00 €
6066	90	75	1,5	Ultra Flat Evo	AMK230	T5445FO		9,0	4	133,00 €
6067	90	80	1,5	Ultra Flat Evo	AMK230	T5444FO		9,0	4	133,00 €
6068	90	90	1,5	Ultra Flat Evo	AM230	T5425FO		9,0	4	133,00 €
6069	100	70	1,5	Ultra Flat Evo	AMK230	T5443FO		9,0	4	149,00 €
6070	100	80	1,5	Ultra Flat Evo	AMK230	T5442FO		9,0	4	149,00 €
6071	100	90	1,5	Ultra Flat Evo	AMK230	T5441FO		9,0	4	149,00 €
6072	100	100	1,5	Ultra Flat Evo	AM230	T5424FO		9,0	4	149,00 €

Preisliste Sanitärtechnische Produkte 2025

Art.-Nr.	Wannenmaße in cm			Wannenträger passend zu folgenden Modellen	Hersteller-Nr.	Trägerhöhe		€/Stück	
	länge	breite	Tiefe			in cm	Typ		
...Ideal-Standard-Duschwannen									
6073	120	70	1,5	Ultra Flat Evo	AMK230	T5440FO	9,0	4	183,00 €
6074	120	80	1,5	Ultra Flat Evo	AMK230	T5439FO	9,0	4	183,00 €
6075	120	90	1,5	Ultra Flat Evo	AMK230	T5438FO	9,0	4	183,00 €
6076	120	100	1,5	Ultra Flat Evo	AMK230	T5437FO	9,0	4	183,00 €
6077	120	120	1,5	Ultra Flat Evo	AM230	T5531FO	9,0	4	183,00 €
6078	140	70	1,5	Ultra Flat Evo	AML230	T5436FO	9,0	4	216,00 €
6079	140	80	1,5	Ultra Flat Evo	AML230	T5435FO	9,0	4	216,00 €
6080	140	90	1,5	Ultra Flat Evo	AML230	T5434FO	9,0	4	216,00 €
6081	140	100	1,5	Ultra Flat Evo	AML230	T5532FO	9,0	4	216,00 €
6082	160	80	1,5	Ultra Flat Evo	AML230	T5433FO	9,0	4	249,00 €
6083	160	90	1,5	Ultra Flat Evo	AML230	T5432FO	9,0	4	249,00 €
6084	160	100	1,5	Ultra Flat Evo	AML230	T5533FO	9,0	4	249,00 €
6085	170	80	1,5	Ultra Flat Evo	AML230	T5431FO	9,0	4	266,00 €
6086	170	90	1,5	Ultra Flat Evo	AML230	T5430FO	9,0	4	266,00 €
6087	180	80	1,5	Ultra Flat Evo	AML230	T5429FO	9,0	4	282,00 €
6088	180	90	1,5	Ultra Flat Evo	AML230	T5428FO	9,0	4	282,00 €
6172	70	70	1,0	Ultra Flat New	AM130	T4465	11,0	4	133,00 €
6173	80	80	1,0	Ultra Flat New	AM130	T4466	11,0	4	133,00 €
6150	90	70	1,0	Ultra Flat New	AML130	T4474	11,0	4	133,00 €
6151	90	75	1,0	Ultra Flat New	AML130	T4480	11,0	4	133,00 €
6152	90	80	1,0	Ultra Flat New	AML130	T4481	11,0	4	133,00 €
6174	90	90	1,0	Ultra Flat New	AM130	T4467	11,0	4	133,00 €
6153	100	70	1,0	Ultra Flat New	AML130	T4475	11,0	4	149,00 €
6154	100	80	1,0	Ultra Flat New	AML130	T4468	11,0	4	149,00 €
6155	100	90	1,0	Ultra Flat New	AML130	T4482	11,0	4	149,00 €
6175	100	100	1,0	Ultra Flat New	AM130	T4488	11,0	4	149,00 €
6156	120	70	1,0	Ultra Flat New	AML130	T4476	11,0	4	183,00 €
6157	120	80	1,0	Ultra Flat New	AML130	T4469	11,0	4	183,00 €
6158	120	90	1,0	Ultra Flat New	AML130	T4483	11,0	4	183,00 €
6159	120	100	1,0	Ultra Flat New	AML130	T4489	11,0	4	183,00 €
6160	140	70	1,0	Ultra Flat New	AML130	T4477	11,0	4	216,00 €
6161	140	80	1,0	Ultra Flat New	AML130	T4470	11,0	4	216,00 €
6162	140	90	1,0	Ultra Flat New	AML130	T4484	11,0	4	216,00 €
6163	140	100	1,0	Ultra Flat New	AML130	T4490	11,0	4	216,00 €
6164	160	70	1,0	Ultra Flat New	AML130	T4478	11,0	4	249,00 €
6165	160	80	1,0	Ultra Flat New	AML130	T4471	11,0	4	249,00 €
6166	160	90	1,0	Ultra Flat New	AML130	T4485	11,0	4	249,00 €
6167	170	70	1,0	Ultra Flat New	AML130	T4479	11,0	4	266,00 €
6168	170	80	1,0	Ultra Flat New	AML130	T4472	11,0	4	266,00 €
6169	170	90	1,0	Ultra Flat New	AML130	T4486	11,0	4	266,00 €
6170	180	80	1,0	Ultra Flat New	AML130	T4473	11,0	4	282,00 €
6171	180	90	1,0	Ultra Flat New	AML130	T4487	11,0	4	282,00 €
6140	80	80	1,0	Ultra Flat New V-Kreis	R550 AH130/200	T4491	11,0	4	149,00 €
6141	90	90	1,0	Ultra Flat New V-Kreis	R550 AH130/200	T4492	11,0	4	149,00 €
6682	80	80	1,5	Ultra Flat S	AM200	K8214	10,0	4	133,00 €
6683	90	70	1,5	Ultra Flat S	AMK200	K8190	10,0	4	133,00 €
6684	90	90	1,5	Ultra Flat S	AM200	K8215	10,0	4	133,00 €
6685	100	70	1,5	Ultra Flat S	AMK200	K8218	10,0	4	149,00 €
6686	100	80	1,5	Ultra Flat S	AMK200	K8219	10,0	4	149,00 €
6687	100	90	1,5	Ultra Flat S	AMK200	K8220	10,0	4	149,00 €
6688	100	100	1,5	Ultra Flat S	AM200	K8216	10,0	4	149,00 €
6689	120	70	1,5	Ultra Flat S	AMK200	K8221	10,0	4	183,00 €
6690	120	80	1,5	Ultra Flat S	AMK200	K8227	10,0	4	183,00 €
6691	120	90	1,5	Ultra Flat S	AMK200	K8230	10,0	4	183,00 €
6692	120	100	1,5	Ultra Flat S	AMK200	K8232	10,0	4	183,00 €
6121	120	120	1,5	Ultra Flat S	AM200	K8318	10,0	4	183,00 €

Preisliste Sanitärtechnische Produkte 2025

Art.-Nr.	Wannenmaße in cm			Wannenträger passend zu folgenden Modellen	Hersteller-Nr.	Trägerhöhe		€/Stück	
	länge	reite	Tiefe			in cm	Typ		
...Ideal-Standard-Duschwannen									
6693	140	70	1,5	Ultra Flat S	AMK200	K8234	10,0	4	216,00 €
6694	140	80	1,5	Ultra Flat S	AMK200	K8237	10,0	4	216,00 €
6695	140	90	1,5	Ultra Flat S	AMK200	K8256	10,0	4	216,00 €
6696	160	80	1,5	Ultra Flat S	AMK200	K8276	10,0	4	249,00 €
6697	160	90	1,5	Ultra Flat S	AMK200	K8277	10,0	4	249,00 €
6122	160	100	1,5	Ultra Flat S	AMK200	K8319	10,0	4	249,00 €
6698	170	70	1,5	Ultra Flat S	AML200	K8281	10,0	4	266,00 €
6699	170	80	1,5	Ultra Flat S	AML200	K8284	10,0	4	266,00 €
6116	170	90	1,5	Ultra Flat S	AML200	K8285	10,0	4	266,00 €
6117	180	80	1,5	Ultra Flat S	AML200	K8304	10,0	4	282,00 €
6118	180	90	1,5	Ultra Flat S	AML200	K8306	10,0	4	282,00 €
6123	180	100	1,5	Ultra Flat S	AML200	K8320	10,0	4	282,00 €
6124	200	90	1,5	Ultra Flat S	AML200	K8343	10,0	4	315,00 €
6125	200	100	1,5	Ultra Flat S	AML200	K8327	10,0	4	315,00 €
6100	70	70	2,0	Ultra Flat S i.life	AM95	T5246	10,0	4	133,00 €
6101	80	80	2,0	Ultra Flat S i.life	AM95	T5229	10,0	4	133,00 €
6102	90	70	2,0	Ultra Flat S i.life	AMK95	T5237	10,0	4	133,00 €
6103	90	90	2,0	Ultra Flat S i.life	AM95	T5227	10,0	4	133,00 €
6104	100	70	2,0	Ultra Flat S i.life	AMK95	T5240	10,0	4	149,00 €
6105	100	80	2,0	Ultra Flat S i.life	AMK95	T5223	10,0	4	149,00 €
6107	100	90	2,0	Ultra Flat S i.life	AMK95	T5231	10,0	4	149,00 €
6108	100	100	2,0	Ultra Flat S i.life	AM95	T5234	10,0	4	149,00 €
6109	120	70	2,0	Ultra Flat S i.life	AMK95	T5233	10,0	4	183,00 €
6110	120	80	2,0	Ultra Flat S i.life	AMK95	T5220	10,0	4	183,00 €
6111	120	90	2,0	Ultra Flat S i.life	AMK95	T5221	10,0	4	183,00 €
6115	120	100	2,0	Ultra Flat S i.life	AMK95	T5228	10,0	4	183,00 €
6139	120	120	2,0	Ultra Flat S i.life	AM95	T5242	10,0	4	183,00 €
6128	140	70	2,0	Ultra Flat S i.life	AML95	T5241	10,0	4	216,00 €
6131	140	80	2,0	Ultra Flat S i.life	AML95	T5224	10,0	4	216,00 €
6132	140	90	2,0	Ultra Flat S i.life	AML95	T5222	10,0	4	216,00 €
6133	160	80	2,0	Ultra Flat S i.life	AML95	T5225	10,0	4	249,00 €
6134	160	90	2,0	Ultra Flat S i.life	AML95	T5226	10,0	4	249,00 €
6650	160	100	2,0	Ultra Flat S i.life	AML95	T5232	10,0	4	249,00 €
6651	170	70	2,0	Ultra Flat S i.life	AML95	T5244	10,0	4	266,00 €
6652	170	80	2,0	Ultra Flat S i.life	AML95	T5238	10,0	4	266,00 €
6653	170	90	2,0	Ultra Flat S i.life	AML95	T5239	10,0	4	266,00 €
6654	180	80	2,0	Ultra Flat S i.life	AML95	T5236	10,0	4	282,00 €
6655	180	90	2,0	Ultra Flat S i.life	AML95	T5230	10,0	4	282,00 €
6656	180	100	2,0	Ultra Flat S i.life	AML95	T5245	10,0	4	282,00 €
6657	200	90	2,0	Ultra Flat S i.life	AML95	T5243	10,0	4	315,00 €
6658	200	100	2,0	Ultra Flat S i.life	AML95	T5235	10,0	4	315,00 €

Preisliste Sanitärtechnische Produkte 2025

Art.-Nr.	Wannenmaße in cm			Wannenträger passend zu folgenden Modellen	Hersteller-Nr.	Trägerhöhe		€/Stück	
	Länge	breite	Tiefe			in cm	Typ		
Kaldewei-Wannen									
2156	170	80	40,0	Asymetric Duo	AM	740-27400001	57,5	3	299,00 €
2157	180	90	40,0	Asymetric Duo	AM	742-27420001	57,5	3	349,00 €
2158	190	100	40,0	Asymetric Duo	AM	744-27440001	57,5	3	415,00 €
2172	150	70	40,0	Cayono /-star	AF323	747/753-27(47/53)0001	57,5	3	266,00 €
2173	160	70	40,0	Cayono /-star	AF323	748/754-24(48/54)0001	57,5	3	266,00 €
2174	170	70	40,0	Cayono /-star	AF323	749/755-27(49/55)0001	57,5	3	266,00 €
2175	170	75	40,0	Cayono /-star	AF323	750/756-275(0/6)0001	57,5	3	266,00 €
2176	180	80	40,0	Cayono /-star	AF323	751/757-275(1/7)0001	57,5	3	299,00 €
2188	170	75	40,0	Cayono Duo	AM	724-27240001	57,5	3	266,00 €
2189	180	80	40,0	Cayono Duo	AM	725-27250001	57,5	3	299,00 €
2091	170	75	46,0	Centro Duo	AM	132-28320001	60,0	3	266,00 €
2092	180	80	46,0	Centro Duo	AM	133-28330001	60,0	3	299,00 €
2093	170	75	46,0	Centro Duo 1 links	V-Kreis links AM ER	129-28290001	60,0	6	382,00 €
2130	180	80	46,0	Centro Duo 1 links	V-Kreis links AM ER	136-28360001	60,0	6	415,00 €
2094	170	75	46,0	Centro Duo 1 rechts	V-Kreis rechts AM EL	130-28300001	60,0	6	382,00 €
2131	180	80	46,0	Centro Duo 1 rechts	V-Kreis rechts AM EL	137-28370001	60,0	6	415,00 €
2095	170	75	46,0	Centro Duo 2 links+rechts	2xV-Kreis AM	131-28310001	60,0	6	432,00 €
2129	180	80	46,0	Centro Duo 2 links+rechts	2xV-Kreis AM	135-28350001	60,0	6	465,00 €
2096	200	75	46,0	Centro Duo 6	Sechseck AM	134-28340001 †	60,0	4	432,00 €
2097	170	75	46,0	Centro Duo Oval	Oval AM	127-28270001	60,0	4	564,00 €
2098	180	80	46,0	Centro Duo Oval	Oval AM	128-28280001	60,0	4	598,00 €
2086	160	70	42,0	Classic Duo	AM	103-29030001	57,5	3	266,00 €
2087	170	70	42,0	Classic Duo	AM	105-29050001	57,5	3	266,00 €
2088	170	75	42,0	Classic Duo	AM	107-29070001	57,5	3	266,00 €
2089	180	75	42,0	Classic Duo	AM	109-29090001	57,5	3	299,00 €
2090	180	80	42,0	Classic Duo	AM	110-29100001	57,5	3	299,00 €
2137	190	90	42,0	Classic Duo	AM	114-29150001	57,5	3	349,00 €
2138	160	70	42,0	Classic Duo Oval	Oval AM	112-29130001	57,5	4	564,00 €
2180	170	70	42,0	Classic Duo Oval	Oval AM	116-29260001	57,5	4	564,00 €
2139	170	75	42,0	Classic Duo Oval	Oval AM	113-29140001	57,5	4	564,00 €
2122	180	80	42,0	Classic Duo Oval	Oval AM	111-29120001	57,5	4	598,00 €
	180	80	42,0	Classic Duo Oval wide	Oval AM	115-29160001 †	57,5	4	598,00 €
2117	170	75	42,0	Conoduo	AM	732-23500001	57,5	3	266,00 €
2099	180	80	42,0	Conoduo	AM	733-23510001	57,5	3	299,00 €
2118	190	90	42,0	Conoduo	AM	734-23520001	57,5	3	349,00 €
2119	200	100	42,0	Conoduo	AM	735-23530001	57,5	3	415,00 €
	150	100	50,5	Duo Pool	AM	150-1-22270001 †	61,0	3	581,00 €
2012	150	75	42,0	Dyna Set /-star	AF206	624/625-226(6/7)0001	57,5	3	266,00 €
2013	160	70	42,0	Dyna Set /-star	AF206	626/627-226(8/9)0001	57,5	3	266,00 €
2015	170	75	42,0	Dyna Set /-star	AF206	620/621-226(1/2)0001	57,5	3	266,00 €
1030	180	80	42,0	Dyna Set /-star	AF206	622/623-226(4/5)0001	57,5	3	Nettopreis
2126	190	100	44,0	Ellipso Duo	Rechteck AM	230-28600001	57,5	3	415,00 €
2132	190	100	44,0	Ellipso Duo	Oval AM	232-28620001	57,5	4	747,00 €
	170	75	41,0	Incava	AM	172-21720001 †	57,5	4	266,00 €
	180	80	43,5	Incava	AM	174-21740001 †	57,5	4	299,00 €
	190	90	43,5	Incava	AM	176-21760001 †	57,5	4	349,00 €
2019	180	90	45,0	Mega Duo	AM	180-22340001 †	57,5	3	349,00 €
2021	214	90	45,0	Mega Duo 6	Sechseck AM	182-22360001 †	57,5	4	481,00 €
2020	180	90	45,0	Mega Duo Oval	Oval AM	184-22380001 †	57,5	4	647,00 €
2024	157	70	43,0	Mini /-star rechts	AV EL SM830//475	834/835-224(4/5)0001	57,5	6	332,00 €
2025	157	70	43,0	Mini /-star links	AV ER SM475//830	836/837-225(2/3)0001	57,5	6	332,00 €
2022	157	75	43,0	Mini /-star rechts	AV EL SM750//500	830/831-224(6/7)0001	57,5	6	332,00 €
2023	157	75	43,0	Mini /-star links	AV ER SM500//750	832/833-224(8/9)0001	57,5	6	332,00 €
	170	75	44,0	Novola /-star	BÜL+BÜR AV	252/253-24(20/16)0001 †	57,5	3	266,00 €
	180	80	44,0	Novola Duo /-star	AM	256/257-24(20/17)0001 †	57,5	3	299,00 €
	210	80	44,0	Novola Duo 6 /-star	Sechseck AM	254/255-24(24/18)0001 †	57,5	4	432,00 €

Preisliste Sanitärtechnische Produkte 2025

Art.-Nr.	Wannenmaße in cm				Wannenträger passend zu folgenden Modellen	Hersteller-Nr.	Trägerhöhe		€/Stück
	länge	reite	Tiefe				in cm	Typ	
...Kaldewei-Wannen									
2127	180	120	42,0	Plaza Duo links	Eckw. ER SM800//590	192-23720001	55,5	4	581,00 €
2128	180	120	42,0	Plaza Duo rechts	Eckw. EL SM590//800	190-23700001	55,5	4	581,00 €
2143	160	70	41,0	Puro /-star	AF310	683/685-258(3/5)0001	57,5	3	266,00 €
2153	160	70	41,0	Puro /-star	BÜL570 (gegenüberliegend)	684/686-258(4/6)2300	57,5	3	266,00 €
2144	160	70	41,0	Puro /-star	BÜR570	684/686-258(4/6)0001	57,5	3	266,00 €
2145	170	70	41,0	Puro /-star	AF310	687/689-258(7/9)0001	57,5	3	266,00 €
2152	170	70	41,0	Puro /-star	BÜL570 (gegenüberliegend)	688/690-25(88/90)2300	57,5	3	266,00 €
2146	170	70	41,0	Puro /-star	BÜR570	688/690-25(88/90)0001	57,5	3	266,00 €
2133	170	75	41,0	Puro /-star	AF310	652/654-25(62/54)0001	57,5	3	266,00 €
2151	170	75	41,0	Puro /-star	BÜL570 (gegenüberliegend)	656/658-25(66/58)2300	57,5	3	266,00 €
2135	170	75	41,0	Puro /-star	BÜR570	656/658-25(66/58)0001	57,5	3	266,00 €
2147	170	80	41,0	Puro /-star	AF310	691/693-259(11/5)0001	57,5	3	299,00 €
2150	170	80	41,0	Puro /-star	BÜL570 (gegenüberliegend)	692/694-259(2/4)2300	57,5	3	299,00 €
2148	170	80	41,0	Puro /-star	BÜR570	692/694-259(2/4)0001	57,5	3	299,00 €
2134	180	80	41,0	Puro /-star	AF310	653/655-25(63/55)0001	57,5	3	299,00 €
2149	180	80	41,0	Puro /-star	BÜL570 (gegenüberliegend)	657/659-25(67/59)2300	57,5	3	299,00 €
2136	180	80	41,0	Puro /-star	BÜR570	657/659-25(67/59)0001	57,5	3	299,00 €
2159	190	90	41,0	Puro /-star	AF310	696/698-259(6/8)0001	57,5	3	349,00 €
2160	190	90	41,0	Puro /-star	BÜL570 (gegenüberliegend)	697/699-259(7/9)2300	57,5	3	349,00 €
2161	190	90	41,0	Puro /-star	BÜR570	697/699-259(7/9)0001	57,5	3	349,00 €
2177	170	75	41,0	Puro Duo	AM	663-26630001	57,5	3	266,00 €
2178	180	80	41,0	Puro Duo	AM	664-26640001	57,5	3	299,00 €
2179	190	90	41,0	Puro Duo	AM	665-26650001	57,5	3	349,00 €
2190	170	75	38,0	Puro Set Wide links+rechts	AM	668+667-2611+2610	57,5	3	266,00 €
2162	170	75	44,0	Rondo /-star	BÜL525 (gegenüberliegend)	700/701-221(5/6)2300 †	57,5	3	266,00 €
2036	170	75	44,0	Rondo /-star	BÜR525	700/701-221(5/6)0001 †	57,5	3	266,00 €
2114	180	80	44,0	Rondo /-star	BÜL565 (gegenüberliegend)	710/711-221(7/8)2300 †	57,5	3	299,00 €
2037	180	80	44,0	Rondo /-star	BÜR565	710/711-221(7/8)0001 †	57,5	3	299,00 €
2163	197	75	44,0	Rondo 6 /-star	Sechseck BÜL (gegenüberliegend)	706/707-227(1/2)2300 †	57,5	4	415,00 €
2038	197	75	44,0	Rondo 6 /-star	Sechseck BÜR AV	706/707-227(1/2)0001 †	57,5	4	415,00 €
2164	206	80	44,0	Rondo 6 /-star	Sechseck BÜL (gegenüberliegend)	716/717-227(3/4)2300 †	57,5	4	432,00 €
2039	206	80	44,0	Rondo 6 /-star	Sechseck BÜR AV	716/717-227(3/4)0001 †	57,5	4	432,00 €
2050	170	70	31,5	Saniform Medium /-star	31.5 cm tief AF	245/246-220(3/9)0001 †	45,5	3	266,00 €
1016	140	70	40,0	Saniform Plus /-star	AF310	360-1/330-(1115/1330)0001	55,5	1	Nettopreis
2123	140	75	47,0	Saniform Plus /-star	48 cm tief AF (2xgerade)	366/344-(1137/1344)0001	60,0	3	266,00 €
1015	150	70	40,0	Saniform Plus /-star	AF320	361-1/331-(1116/1331)0001	55,5	1	Nettopreis
1014	160	70	40,0	Saniform Plus /-star	AF310	362-1/332-(1117/1332)0001	55,5	1	Nettopreis
1012	160	75	40,0	Saniform Plus /-star	AF310	372-1/333-(1125/1333)0001	55,5	1	Nettopreis
2124	160	75	47,0	Saniform Plus /-star	48 cm tief AF (2xgerade)	367/345-(1138/1345)0001	60,0	3	266,00 €
1013	170	70	40,0	Saniform Plus /-star	AF310	363-1/335-(1118/1335)0001	55,5	1	Nettopreis
2052	170	73	40,0	Saniform Plus /-star	AF310	371-1/334-(1129/1334)0001	55,5	1	266,00 €
1011	170	75	40,0	Saniform Plus /-star	AF310	373-1/336-(1126/1336)0001	55,5	1	Nettopreis
2051	175	75	42,0	Saniform /-star	AF285 (1xschräg,1xgerade)	374/338-(1122/1338)0001	55,5	1	266,00 €
2080	175	75	42,0	Saniform /-star	AF285 (2xgerade)	374/338-(1122/1338)0001	57,5	3	282,00 €
1030	180	80	42,0	Saniform Plus /-star	AF310 (2xgerade)	375-1/337-(1128/1337)0001	57,5	3	Nettopreis
2042	160	70	40,0	Saniform V1 KE rechts	schräge Frontseite AF310	362-1V1/332V1-1921/1340	55,5	2	183,00 €
2043	160	70	40,0	Saniform V1 KE rechts	gerade Frontseite AF310	362-1V1/332V1-1921/1340	55,5	1	199,00 €
2044	160	70	40,0	Saniform V2 KE links	schräge Frontseite AF310	362-1V2/332V2-1922/1341	55,5	2	183,00 €
2045	160	70	40,0	Saniform V2 KE links	gerade Frontseite AF310	362-1V2/332V2-1922/1341	55,5	1	199,00 €
2046	160	70	40,0	Saniform V3 FE links	schräge Frontseite AF310	362-1V3/332V3-1923/1342	55,5	2	183,00 €
2047	160	70	40,0	Saniform V3 FE links	gerade Frontseite AF310	362-1V3/332V3-1923/1342	55,5	1	199,00 €
2048	160	70	40,0	Saniform V4 FE rechts	schräge Frontseite AF310	362-1V4/332V4-1924/1343	55,5	2	183,00 €
2049	160	70	40,0	Saniform V4 FE rechts	gerade Frontseite AF310	362-1V4/332V4-1924/1343	55,5	1	199,00 €
	170	75	43,0	Sanilux /-star	AF	342/343-113(2/3)0001 †	57,5	3	266,00 €
2182	170	75	40,0	Silenio	AM	674-26740001	57,5	3	266,00 €
2183	180	80	42,5	Silenio	AM	676-26760001	57,5	3	299,00 €

Preisliste Sanitärtechnische Produkte 2025

Art.-Nr.	Wannenmaße in cm			Wannenträger passend zu folgenden Modellen	Hersteller-Nr.	Trägerhöhe		€/Stück	
	länge	reite	Tiefe			in cm	Typ		
...Kaldewei-Wannen									
2184	190	90	42,5	Silenio	AM	678-26780001	57,5	3	349,00 €
2057	170	90	43,0	Studio /-star	rechts	826/827-222(2/3)0001 †	55,5	4	581,00 €
2058	170	90	43,0	Studio /-star	links	828/829-222(8/9)0001 †	55,5	4	581,00 €
	170	100	47,0	Twin Pool	Sechseck AM	660-22810001 †	57,5	4	498,00 €
2167	170	80	42,0	Vaio /-star	BÜL600 (gegenüberliegend)	960/961-234(0/1)2300	57,5	3	299,00 €
2066	170	80	42,0	Vaio /-star	BÜR600	960/961-234(0/1)0001	57,5	3	299,00 €
2168	190	90	42,0	Vaio 6 /-star	Sechseck BÜL700 (gegenüberliegend)	958/959-233(8/9)2300	57,5	4	432,00 €
2067	190	90	42,0	Vaio 6 /-star	Sechseck BÜR700	958/959-233(8/9)0001	57,5	4	432,00 €
2062	180	80	42,0	Vaio Duo	AM	950-23300001	57,5	3	299,00 €
	140	140	42,0	Vaio Duo 3	Eckwanne AM	962-23420001 †	55,5	4	581,00 €
2064	210	80	42,0	Vaio Duo 6	Sechseck AM	952-23320001	57,5	4	432,00 €
2065	180	80	42,0	Vaio Duo 8	Achteck AM	953-23330001	57,5	4	415,00 €
2063	180	80	42,0	Vaio Duo Oval	Oval AM	951-23310001	57,5	4	598,00 €
2169	160	70	42,0	Vaio Set /-star	BÜL575 (gegenüberliegend)	956/957-233(6/7)2300	57,5	3	266,00 €
2068	160	70	42,0	Vaio Set /-star	BÜR575	956/957-233(6/7)0001	57,5	3	266,00 €
2170	170	70	42,0	Vaio Set /-star	BÜL625 (gegenüberliegend)	944/945-234(4/5)2300	57,5	3	266,00 €
2141	170	70	42,0	Vaio Set /-star	BÜR625	944/945-234(4/5)0001	57,5	3	266,00 €
2069	170	75	42,0	Vaio Set /-star	BÜL625+BÜR625	954/955-233(4/5)	57,5	3	266,00 €
2171	180	80	42,0	Vaio Set /-star	BÜL675 (gegenüberliegend)	946/947-234(6/7)2300	57,5	3	299,00 €
2142	180	80	42,0	Vaio Set /-star	BÜR675	946/947-234(6/7)0001	57,5	3	299,00 €

Preisliste Sanitärtechnische Produkte 2025

Art.-Nr.	Wannenmaße in cm			Hersteller-Nr.	Trägerhöhe		€/Stück
	länge	breite	Tiefe		in cm	Typ	
Kaldewei-Duschwannen							
2606	90	90	2,5	Arrondo	V-Kreis R550 AH190	870-1/4600001	12,0 4 149,00 €
2607	90	90	6,5	Arrondo	V-Kreis R550 AH190	871-1/46010001	16,0 4 149,00 €
2608	100	100	2,5	Arrondo	V-Kreis R550 AH190	872-1/46020001	12,0 4 166,00 €
2609	100	100	6,5	Arrondo	V-Kreis R550 AH190	873-1/46030001	16,0 4 166,00 €
2728	80	80	1,8	Cayonoplan	AM200	2251-1/36110001	12,0 4 133,00 €
2751	90	75	1,8	Cayonoplan	AMK200	2253-1/36130001	12,0 4 133,00 €
2378	90	80	1,8	Cayonoplan	AMK200	2220-1/37500001	12,0 4 133,00 €
2729	90	90	1,8	Cayonoplan	AM200	2254-1/36140001	12,0 4 133,00 €
2379	100	70	1,8	Cayonoplan	AMK200	2221-1/37510001	12,0 4 149,00 €
2730	100	75	1,8	Cayonoplan	AMK200	2255-1/36150001	12,0 4 149,00 €
2731	100	80	1,8	Cayonoplan	AMK200	2256-1/36160001	12,0 4 149,00 €
2732	100	90	1,8	Cayonoplan	AMK200	2257-1/36170001	12,0 4 149,00 €
2733	100	100	1,8	Cayonoplan	AM200	2258-1/36180001	12,0 4 149,00 €
2734	110	75	1,8	Cayonoplan	AMK200	2259-1/36190001	12,0 4 166,00 €
2380	110	80	1,8	Cayonoplan	AMK200	2222-1/37520001	12,0 4 166,00 €
2752	120	70	1,8	Cayonoplan	AMK200	2260-1/36200001	12,0 4 183,00 €
2735	120	75	1,8	Cayonoplan	AMK200	2261-1/36210001	12,0 4 183,00 €
2736	120	80	1,8	Cayonoplan	AMK200	2262-1/36220001	12,0 4 183,00 €
2737	120	90	1,8	Cayonoplan	AMK200	2263-1/36230001	12,0 4 183,00 €
2381	120	100	1,8	Cayonoplan	AMK200	2227-1/37570001	12,0 4 183,00 €
2500	120	120	1,7	Cayonoplan Multispace	AM200	2330-1/414033032	12,0 4 183,00 €
2750	130	80	2,5	Cayonoplan	AMK200	2264-1/36240001	12,0 4 199,00 €
2382	130	90	2,5	Cayonoplan	AMK200	2225-1/37550001	12,0 4 199,00 €
2383	130	100	2,5	Cayonoplan	AMK200	2228-1/37580001	12,0 4 199,00 €
2738	140	80	2,5	Cayonoplan	AMK200	2266-1/36260001	12,0 4 216,00 €
2739	140	90	2,5	Cayonoplan	AMK200	2267-1/36270001	12,0 4 216,00 €
2384	140	100	2,5	Cayonoplan	AMK200	2229-1/37590001	12,0 4 216,00 €
2740	150	75	2,5	Cayonoplan	AMK200	2270-1/36300001	12,0 4 232,00 €
2741	150	80	2,5	Cayonoplan	AMK200	2271-1/36310001	12,0 4 232,00 €
2742	150	90	2,5	Cayonoplan	AMK200	2272-1/36320001	12,0 4 232,00 €
2743	160	75	2,5	Cayonoplan	AMK200	2275-1/36350001	12,0 4 249,00 €
2744	160	80	2,5	Cayonoplan	AMK200	2276-1/36360001	12,0 4 249,00 €
2385	160	90	2,5	Cayonoplan	AMK200	2226-1/37560001	12,0 4 249,00 €
2386	160	100	2,5	Cayonoplan	AMK200	2230-1/37600001	12,0 4 249,00 €
2745	170	70	2,5	Cayonoplan	AMK200	2278-1/37010001	12,0 4 266,00 €
2746	170	75	2,5	Cayonoplan	AMK200	2279-1/37020001	12,0 4 266,00 €
2387	170	80	2,5	Cayonoplan	AMK200	2223-1/37530001	12,0 4 266,00 €
2388	180	80	2,5	Cayonoplan	AMK200	2224-1/37540001	12,0 4 282,00 €
2653	80	80	2,3	Conoflat	AMD	852-1/46680001	11,0 4 133,00 €
2654	90	75	2,3	Conoflat	AMD	853-1/46690001	11,0 4 133,00 €
2636	90	80	2,3	Conoflat	AMD	780-1/46500001	11,0 4 133,00 €
2642	90	90	2,3	Conoflat	AMD	783-1/46530001	11,0 4 133,00 €
2637	100	80	2,3	Conoflat	AMD	781-1/46510001	11,0 4 149,00 €
2643	100	90	2,3	Conoflat	AMD	784-1/46540001	11,0 4 149,00 €
2648	100	100	2,3	Conoflat	AMD	786-1/46560001	11,0 4 149,00 €
2638	110	80	2,3	Conoflat	AMD	787-1/46570001	11,0 4 166,00 €
2644	110	90	2,3	Conoflat	AMD	788-1/46580001	11,0 4 166,00 €
2655	110	100	2,3	Conoflat	AMD	854-1/46700001	11,0 4 166,00 €
2639	120	80	2,3	Conoflat	AMD	782-1/46520001	11,0 4 183,00 €
2645	120	90	2,3	Conoflat	AMD	785-1/46550001	11,0 4 183,00 €
2649	120	100	2,3	Conoflat	AMD	789-1/46590001	11,0 4 183,00 €
2652	120	120	2,3	Conoflat	AMD	790-1/46600001	11,0 4 183,00 €
2640	130	80	2,3	Conoflat	AMD	791-1/46610001	11,0 4 199,00 €
2646	130	90	2,3	Conoflat	AMD	792-1/46620001	11,0 4 199,00 €
2650	130	100	2,3	Conoflat	AMD	793-1/46630001	11,0 4 199,00 €
2641	140	80	2,3	Conoflat	AMD	794-1/46640001	11,0 4 216,00 €

Preisliste Sanitärtechnische Produkte 2025

Art.-Nr.	Wannenmaße in cm			Wannenträger passend zu folgenden Modellen	Hersteller-Nr.	Trägerhöhe		€/Stück	
	Länge	breite	Tiefe			in cm	Typ		
...Kaldewei-Duschwannen									
2647	140	90	2,3	Conoflat	AMD	795-1/46650001	11,0	4	216,00 €
2651	140	100	2,3	Conoflat	AMD	796-1/46600001	11,0	4	216,00 €
2656	150	80	2,3	Conoflat	AMD	855-1/46710001	11,0	4	232,00 €
2657	150	90	2,3	Conoflat	AMD	856-1/46720001	11,0	4	232,00 €
2658	150	100	2,3	Conoflat	AMD	857-1/46730001	11,0	4	232,00 €
2659	160	75	2,3	Conoflat	AMD	858-1/46740001	11,0	4	249,00 €
2660	160	80	2,3	Conoflat	AMD	859-1/46750001	11,0	4	249,00 €
2661	160	90	2,3	Conoflat	AMD	860-1/46760001	11,0	4	249,00 €
2662	160	100	2,3	Conoflat	AMD	861-1/46770001	11,0	4	249,00 €
2663	170	75	2,3	Conoflat	AMD	862-1/46780001	11,0	4	266,00 €
2664	170	90	2,3	Conoflat	AMD	863-1/46790001	11,0	4	266,00 €
2665	170	100	2,3	Conoflat	AMD	864-1/46810001	11,0	4	266,00 €
2666	180	80	2,3	Conoflat	AMD	865-1/46820001	11,0	4	282,00 €
2667	180	90	2,3	Conoflat	AMD	866-1/46830001	11,0	4	282,00 €
2668	180	100	2,3	Conoflat	AMD	867-1/46840001	11,0	4	282,00 €
2610	90	90	2,5	Cornezza	Fünfeck SM450/636/450 AH190	670-1/45900001	12,0	4	149,00 €
2611	90	90	6,5	Cornezza	Fünfeck SM450/636/450 AH190	671-145910001	16,0	4	149,00 €
2612	100	100	2,5	Cornezza	Fünfeck SM500/707/500 AH190	672-1/45920001	12,0	4	166,00 €
2613	100	100	6,5	Cornezza	Fünfeck SM500/707/500 AH190	673-1/45930001	16,0	4	166,00 €
2516	80	75	6,5	Duschplan	AR200	554-1/44860001	16,0	4	133,00 €
2518	80	80	6,5	Duschplan	AE200 (siehe Art.-Nr. 1037)	542-1/44050001	16,0	4	133,00 €
2515	90	70	6,5	Duschplan	AR200	547-1/44210001	16,0	4	133,00 €
2517	90	75	6,5	Duschplan	AR200 (siehe Art.-Nr. 1038)	543-1/44090001	16,0	4	133,00 €
2519	90	80	6,5	Duschplan	AR200	544-1/44040001	16,0	4	133,00 €
2522	90	90	6,5	Duschplan	AE200 (siehe Art.-Nr. 1039)	545-1/44030001	16,0	4	133,00 €
2561	100	75	6,5	Duschplan	AR200	416-1/43160001	16,0	4	149,00 €
2520	100	80	6,5	Duschplan	AR200	546-1/44010001	16,0	4	149,00 €
2562	100	90	6,5	Duschplan	AR200	418-1/43180001	16,0	4	149,00 €
2523	100	100	6,5	Duschplan	AE200	392-1/44020001	16,0	4	149,00 €
2563	110	90	6,5	Duschplan	AR200	419-1/43190001	16,0	4	166,00 €
2560	120	70	6,5	Duschplan	AR200	415-1/43150001	16,0	4	183,00 €
2588	120	75	6,5	Duschplan	AR200/225	417-1/43170001	16,0	4	183,00 €
2521	120	80	6,5	Duschplan	AR200	555-1/44820001	16,0	4	183,00 €
2564	120	90	6,5	Duschplan	AR200	420-1/43200001	16,0	4	183,00 €
2565	120	100	6,5	Duschplan	AR200	421-1/43210001	16,0	4	183,00 €
2566	120	120	6,5	Duschplan	AE200	422-1/43220001	16,0	4	183,00 €
2596	140	70	6,5	Duschplan XXL	AR200	423-1/43230001	16,0	4	216,00 €
2597	140	75	6,5	Duschplan XXL	AR200	425-1/43250001	16,0	4	216,00 €
2598	140	100	6,5	Duschplan XXL	AR200	427-1/43270001	16,0	4	216,00 €
2600	170	70	6,5	Duschplan XXL	AR200	424-1/43240001	16,0	4	266,00 €
2601	170	75	6,5	Duschplan XXL	AR200	426-1/43260001	16,0	4	266,00 €
2762	80	80	1,4	Nexsys Unterbau	AM70	2610/41084630	9,0	4	133,00 €
2763	90	80	1,6	Nexsys Unterbau	AMK70	2611/41094630	9,0	4	133,00 €
2754	90	90	1,6	Nexsys Unterbau	AM70	2612/41124630	9,0	4	133,00 €
2764	100	80	1,8	Nexsys Unterbau	AMK70	2613/41134630	9,0	4	149,00 €
2765	100	90	1,8	Nexsys Unterbau	AMK70	2614/41144630	9,0	4	149,00 €
2755	100	100	1,6	Nexsys Unterbau	AM70	2615/41154630	9,0	4	149,00 €
2766	110	90	2,0	Nexsys Unterbau	AMK70	2616/41164630	9,0	4	166,00 €
2756	120	80	2,2	Nexsys Unterbau	AMK70	2617/41174630	9,0	4	183,00 €
2757	120	90	2,2	Nexsys Unterbau	AMK70	2618/41184630	9,0	4	183,00 €
2758	120	100	2,2	Nexsys Unterbau	AMK70	2619/41194630	9,0	4	183,00 €
2767	120	120	2,2	Nexsys Unterbau	AM70	2620/41204630	9,0	4	183,00 €
2768	130	90	2,4	Nexsys Unterbau	AMK70	2621/41214630	9,0	4	199,00 €
2769	140	80	2,6	Nexsys Unterbau	AMK70	2622/41224630	9,0	4	216,00 €
2759	140	90	2,6	Nexsys Unterbau	AMK70	2623/41134630	9,0	4	216,00 €
2760	140	100	2,6	Nexsys Unterbau	AMK70	2624/41244630	9,0	4	216,00 €

Preisliste Sanitärtechnische Produkte 2025

Art.-Nr.	Wannenmaße in cm			Wannenträger passend zu folgenden Modellen	Hersteller-Nr.	Trägerhöhe		€/Stück
	länge	reite	Tiefe			in cm	Typ	
...Kaldewei-Duschwannen								
2770	160	80	3,0	Nexsys Unterbau	AMK70	2625/41254630	9,0	4 249,00 €
2761	160	90	3,0	Nexsys Unterbau	AMK70	2626/41264630	9,0	4 249,00 €
2771	160	100	3,0	Nexsys Unterbau	AMK70	2627/41274630	9,0	4 249,00 €
2772	170	75	3,2	Nexsys Unterbau	AMK70	2628/41284630	9,0	4 266,00 €
2773	170	90	3,2	Nexsys Unterbau	AMK70	2629/41294630	9,0	4 266,00 €
2508	75	70	14,0	Sanidusch	AR175	540-1/44800001	30,5	4 133,00 €
2501	80	75	14,0	Sanidusch	AR200	548-1/33150001	30,5	4 133,00 €
2602	80	75	25,0	Sanidusch	AR125	558-1/33250001	43,5	4 149,00 €
1002	80	80	14,0	Sanidusch	AE200	395-1/33100001	30,5	4 Nettopreis
2604	80	80	25,0	Sanidusch	AE125	495-1/33200001	43,5	4 149,00 €
2509	85	70	14,0	Sanidusch	AR175	541-1/44810001	30,5	4 133,00 €
2510	90	70	14,0	Sanidusch	AR200	539-1/44790001	30,5	4 133,00 €
1003	90	75	14,0	Sanidusch	AR200	549-1/33160001	30,5	4 Nettopreis
2603	90	75	25,0	Sanidusch	AR125	559-1/33260001	43,5	4 149,00 €
2511	90	80	14,0	Sanidusch	AR200	551-1/44800001	30,5	4 133,00 €
1004	90	90	14,0	Sanidusch	AE200	396-1/33110001	30,5	4 Nettopreis
2605	90	90	25,0	Sanidusch	AE125	496-1/33210001	43,5	4 149,00 €
2512	100	80	14,0	Sanidusch	AR200	550-1/44060001	27,0	4 149,00 €
2513	100	100	14,0	Sanidusch	AE200	397-1/44070001	27,0	4 149,00 €
2514	120	80	14,0	Sanidusch	AR200	552-1/44830001	27,0	4 183,00 €
2692	80	75	2,3	Scona	AMD	908-49080001	12,0	4 133,00 €
2682	80	80	2,3	Scona	AMD	911-49110001	12,0	4 133,00 €
2693	90	70	2,3	Scona	AMD	940-49400001	12,0	4 133,00 €
2683	90	75	2,3	Scona	AMD	912-49120001	12,0	4 133,00 €
2694	90	80	2,3	Scona	AMD	941-49410001	12,0	4 133,00 €
2684	90	90	2,3	Scona	AMD	913-49130001	12,0	4 133,00 €
2695	100	75	2,3	Scona	AMD	942-49420001	12,0	4 149,00 €
2685	100	80	2,3	Scona	AMD	914-49140001	12,0	4 149,00 €
2686	100	90	2,3	Scona	AMD	915-49150001	12,0	4 149,00 €
2687	100	100	2,3	Scona	AMD	916-49160001	12,0	4 149,00 €
2696	110	80	2,3	Scona	AMD	943-49430001	12,0	4 166,00 €
2697	110	90	2,3	Scona	AMD	963-49630001	12,0	4 166,00 €
2726	110	100	2,3	Scona	AMD	964-49640001	12,0	4 166,00 €
2698	120	70	2,3	Scona	AMD	965-49650001	12,0	4 183,00 €
2699	120	75	2,3	Scona	AMD	966-49660001	12,0	4 183,00 €
2688	120	80	2,3	Scona	AMD	917-49170001	12,0	4 183,00 €
2689	120	90	2,3	Scona	AMD	918-49180001	12,0	4 183,00 €
2700	120	100	2,3	Scona	AMD	967-49670001	12,0	4 183,00 €
2701	120	120	2,3	Scona	AMD	968-49680001	12,0	4 183,00 €
2702	130	80	2,3	Scona	AMD	969-49690001	12,0	4 199,00 €
2703	130	90	2,3	Scona	AMD	970-49700001	12,0	4 199,00 €
2704	130	100	2,3	Scona	AMD	972-49720001	12,0	4 199,00 €
2705	140	70	2,3	Scona	AMD	974-49740001	12,0	4 216,00 €
2706	140	75	2,3	Scona	AMD	975-49750001	12,0	4 216,00 €
2707	140	80	2,3	Scona	AMD	976-49760001	12,0	4 216,00 €
2690	140	90	2,3	Scona	AMD	919-49190001	12,0	4 216,00 €
2727	140	100	2,3	Scona	AMD	977-49770001	12,0	4 216,00 €
2708	150	70	2,3	Scona	AMD	978-49780001	12,0	4 232,00 €
2709	150	75	2,3	Scona	AMD	979-49790001	12,0	4 232,00 €
2710	150	80	2,3	Scona	AMD	982-49820001	12,0	4 232,00 €
2711	150	90	2,3	Scona	AMD	983-49830001	12,0	4 232,00 €
2712	150	100	2,3	Scona	AMD	984-49840001	12,0	4 232,00 €
2713	160	70	2,3	Scona	AMD	985-49850001	12,0	4 249,00 €
2714	160	75	2,3	Scona	AMD	986-49860001	12,0	4 249,00 €
2715	160	80	2,3	Scona	AMD	987-49870001	12,0	4 249,00 €
2716	160	90	2,3	Scona	AMD	988-49880001	12,0	4 249,00 €

Preisliste Sanitärtechnische Produkte 2025

Art.-Nr.	Wannenmaße in cm			Wannenträger passend zu folgenden Modellen	Hersteller-Nr.	Trägerhöhe		€/Stück	
	länge	reite	Tiefe			in cm	Typ		
...Kaldewei-Duschwannen									
2717	160	100	2,3	Scona	AMD	989-49890001	12,0	4	249,00 €
2718	170	70	2,3	Scona	AMD	991-49910001	12,0	4	266,00 €
2719	170	75	2,3	Scona	AMD	993-49930001	12,0	4	266,00 €
2720	170	90	2,3	Scona	AMD	994-49940001	12,0	4	266,00 €
2721	170	100	2,3	Scona	AMD	995-49950001	12,0	4	266,00 €
2722	180	80	2,3	Scona	AMD	996-49960001	12,0	4	282,00 €
2723	180	90	2,3	Scona	AMD	997-49970001	12,0	4	282,00 €
2724	180	100	2,3	Scona	AMD	998-49980001	12,0	4	282,00 €
2541	80	75	2,5	Superplan	AR200	1832-38320001/385-1/44760	12,0	4	133,00 €
2543	80	80	2,5	Superplan/Classic	AE200 (siehe Art.-Nr. 1040)	1831-38310001/386-1/469-1/	12,0	4	133,00 €
2568	90	70	2,5	Superplan	AR200	1821-38210001/400-1/43000	12,0	4	133,00 €
2542	90	75	2,5	Superplan/Classic	AR200 (siehe Art.-Nr. 1041)	1833-38330001/387-1/44770	12,0	4	133,00 €
2544	90	80	2,5	Superplan/Classic	AR200	1840-38400001/388-1/44780	12,0	4	133,00 €
2547	90	90	2,5	Superplan/Classic	AE200 (siehe Art.-Nr. 1042)	1848-38480001/390/475-(44	12,0	4	133,00 €
2570	100	75	2,5	Superplan/Classic	AR200	1834-38340001/402-1/476-1	12,0	4	149,00 €
2545	100	80	2,5	Superplan/Classic	AR200	1841-38410001/398/477-(44	12,0	4	149,00 €
2572	100	90	2,5	Superplan/Classic	AR200	1849-38490001/404/478-(43	12,0	4	149,00 €
2548	100	100	2,5	Superplan/Classic	AE200	1858-38580001/391/479-(44	12,0	4	149,00 €
2573	110	90	2,5	Superplan/Classic	AR200	1850-38500001/405/480-(43	12,0	4	166,00 €
2569	120	70	2,5	Superplan/Classic	AR200	1824-38240001/401-1/481-1	12,0	4	183,00 €
2571	120	75	2,5	Superplan (Plus)	AR200 (/225)	1835-38350001/403-1/482-1	12,0	4	183,00 €
2546	120	80	2,5	Superplan/Classic	AR200	1842-38420001/389/483-(44	12,0	4	183,00 €
2574	120	90	2,5	Superplan/Classic	AR200	1851-38510001/406/484-(43	12,0	4	183,00 €
2575	120	100	2,5	Superplan/Classic	AR200	1859-38590001/407/485-(43	12,0	4	183,00 €
2549	120	120	2,5	Superplan/Classic	AE200	1865-38650001/399-1/486-1	12,0	4	183,00 €
2623	130	90	2,5	Superplan	AR200	1852-38520001/438-1/43380	12,0	4	199,00 €
2355	140	70	2,5	Superplan	AR200	1826-38260001	12,0	4	216,00 €
2357	140	75	2,5	Superplan	AR200	1836-38360001	12,0	4	216,00 €
2358	140	80	2,5	Superplan	AR200	1843-38430001	12,0	4	216,00 €
2359	140	90	2,5	Superplan	AR200	1853-38530001	12,0	4	216,00 €
2614	140	90	4,3	Superplan Classic (XXL)	AR200	429-1/43290001	14,0	4	216,00 €
2360	140	100	2,5	Superplan	AR200	1860-38600001	12,0	4	216,00 €
2591	140	100	4,3	Superplan Classic (XXL)	AR200	412-1/43120001	14,0	4	216,00 €
2356	150	70	2,5	Superplan	AR200	1827-38270001	12,0	4	232,00 €
2361	150	75	2,5	Superplan	AR200	1837-38370001	12,0	4	232,00 €
2362	150	80	2,5	Superplan	AR200	1844-38440001	12,0	4	232,00 €
2363	150	90	2,5	Superplan	AR200	1854-38540001	12,0	4	232,00 €
2364	150	100	2,5	Superplan	AR200	1861-38610001	12,0	4	232,00 €
2365	160	70	2,5	Superplan	AR200	1828-38280001	12,0	4	249,00 €
2366	160	75	2,5	Superplan	AR200	1838-38380001	12,0	4	249,00 €
2367	160	80	2,5	Superplan	AR200	1845-38450001	12,0	4	249,00 €
2368	160	90	2,5	Superplan	AR200	1855-38550001	12,0	4	249,00 €
2369	160	100	2,5	Superplan	AR200	1862-38620001	12,0	4	249,00 €
2370	170	70	2,5	Superplan	AR200	1829-38590001	12,0	4	249,00 €
2371	170	75	2,5	Superplan	AR200	1839-38390001	12,0	4	249,00 €
2372	170	80	2,5	Superplan	AR200	1846-38460001	12,0	4	249,00 €
2373	170	90	2,5	Superplan	AR200	1856-38560001	12,0	4	249,00 €
2374	170	100	2,5	Superplan	AR200	1863-38630001	12,0	4	249,00 €
2375	180	80	2,5	Superplan	AR200	1847-38470001	12,0	4	249,00 €
2376	180	90	2,5	Superplan	AR200	1857-38570001	12,0	4	249,00 €
2377	180	100	2,5	Superplan	AR200	1864-38640001	12,0	4	249,00 €
2691	150	150	5,2	Superplan Plus	AE200	494-1/47140001 †	15,5	4	232,00 €
2589	140	70	3,9	Superplan (XXL)	AR200	408-1/43080001 †	14,0	4	216,00 €
2590	140	75	4,0	Superplan (XXL)	AR200	410-1/43100001 †	14,0	4	216,00 €
2747	140	80	4,0	Superplan (XXL)	AR200/225	446-1/43530001 †	14,0	4	216,00 €
	140	90	4,3	Superplan (XXL) > Classic	AR200	429-1/43290001	14,0	4	216,00 €

Preisliste Sanitärtechnische Produkte 2025

Art.-Nr.	Wannenmaße in cm			Wannenträger passend zu folgenden Modellen	Hersteller-Nr.	Trägerhöhe		€/Stück	
	länge	breite	Tiefe			in cm	Typ		
...Kaldewei-Duschwannen									
	140	100	4,3	Superplan (XXL) > Classic	AR200	412-1/43120001	14,0	4	216,00 €
2624	150	70	3,9	Superplan (XXL)	AR250/200	433-1/43330001 †	14,0	4	232,00 €
2625	150	75	4,0	Superplan (XXL)	AR250/200	435-1/43350001 †	14,0	4	232,00 €
2748	150	80	4,0	Superplan (XXL)	AR250/225	447-1/44360001 †	14,0	4	232,00 €
2626	150	90	4,3	Superplan (XXL)	AR250/200	439-1/43390001 †	14,5	4	232,00 €
2627	150	100	4,3	Superplan (XXL)	AR250/200	442-1/43420001 †	14,5	4	232,00 €
2628	160	70	3,9	Superplan (XXL)	AR300/200	431-1/43310001 †	14,5	4	249,00 €
2629	160	75	4,0	Superplan (XXL)	AR300/200	436-1/43360001 †	14,5	4	249,00 €
2749	160	80	4,0	Superplan (XXL)	AR300/225	448-1/43490001 †	14,0	4	249,00 €
2630	160	90	4,3	Superplan (XXL)	AR300/200	440-1/43400001 †	14,5	4	249,00 €
2631	160	100	4,3	Superplan (XXL)	AR300/200	443-1/43430001 †	14,5	4	249,00 €
2593	170	70	4,7	Superplan (XXL)	AR200	409-1/43090001 †	14,5	4	266,00 €
2594	170	75	4,7	Superplan (XXL)	AR200	411-1/43110001 †	14,5	4	266,00 €
2753	170	80	4,7	Superplan (XXL)	AR200	456-1/43390001 †	14,5	4	266,00 €
2615	170	90	5,1	Superplan (XXL)	AR200	430-1/43300001 †	14,5	4	266,00 €
2632	170	100	5,1	Superplan (XXL)	AR200/250	444-1/43440001 †	15,0	4	266,00 €
2633	180	80	4,7	Superplan (XXL)	AR225/250	437-1/43370001 †	15,0	4	282,00 €
2634	180	90	5,1	Superplan (XXL)	AR250/200	441-1/43410001 †	15,0	4	282,00 €
2635	180	100	5,1	Superplan (XXL)	AR250/250	445-1/43450001 †	15,0	4	282,00 €
2300	70	70	2,0	Superplan Zero	AM	1510-1/35100001	12,0	4	133,00 €
2301	80	70	2,0	Superplan Zero	AML	1512-1/35120001	12,0	4	133,00 €
2302	80	75	2,0	Superplan Zero	AML	1514-1/35140001	12,0	4	133,00 €
2303	80	80	2,0	Superplan Zero	AM	1516-1/35160001	12,0	4	133,00 €
2304	90	70	2,0	Superplan Zero	AML	1518-1/35180001	12,0	4	133,00 €
2305	90	75	2,0	Superplan Zero	AML	1520-1/35200001	12,0	4	133,00 €
2306	90	80	2,0	Superplan Zero	AML	1522-1/35220001	12,0	4	133,00 €
2307	90	90	2,0	Superplan Zero	AM	1524-1/35240001	12,0	4	133,00 €
2308	100	70	2,0	Superplan Zero	AML	1526-1/35260001	12,0	4	149,00 €
2309	100	75	2,0	Superplan Zero	AML	1528-1/35280001	12,0	4	149,00 €
2310	100	80	2,0	Superplan Zero	AML	1530-1/35300001	12,0	4	149,00 €
2311	100	90	2,0	Superplan Zero	AML	1532-1/35320001	12,0	4	149,00 €
2312	100	100	2,0	Superplan Zero	AM	1534-1/35340001	12,0	4	149,00 €
2313	110	70	2,0	Superplan Zero	AML	1536-1/35360001	12,0	4	166,00 €
2314	110	75	2,0	Superplan Zero	AML	1538-1/35380001	12,0	4	166,00 €
2315	110	80	2,0	Superplan Zero	AML	1540-1/35400001	12,0	4	166,00 €
2316	110	90	2,0	Superplan Zero	AML	1542-1/36500001	12,0	4	166,00 €
2317	110	100	2,0	Superplan Zero	AML	1544-1/35440001	12,0	4	166,00 €
2318	110	110	2,0	Superplan Zero	AM	1546-1/35460001	12,0	4	166,00 €
2319	120	70	2,0	Superplan Zero	AML	1548-1/35480001	12,0	4	183,00 €
2320	120	75	2,0	Superplan Zero	AML	1550-1/35500001	12,0	4	183,00 €
2321	120	80	2,0	Superplan Zero	AML	1552-1/35520001	12,0	4	183,00 €
2322	120	90	2,0	Superplan Zero	AML	1554-1/35540001	12,0	4	183,00 €
2323	120	100	2,0	Superplan Zero	AML	1556-1/35560001	12,0	4	183,00 €
2324	120	110	2,0	Superplan Zero	AML	1558-1/35580001	12,0	4	183,00 €
2325	120	120	2,0	Superplan Zero	AM	1560-1/35600001	12,0	4	183,00 €
2326	130	70	2,0	Superplan Zero	AML	1562-1/35620001	12,0	4	199,00 €
2327	130	75	2,0	Superplan Zero	AML	1564-1/35640001	12,0	4	199,00 €
2328	130	80	2,0	Superplan Zero	AML	1566-1/35660001	12,0	4	199,00 €
2329	130	90	2,0	Superplan Zero	AML	1568-1/35680001	12,0	4	199,00 €
2330	130	100	2,0	Superplan Zero	AML	1570-1/35700001	12,0	4	199,00 €
2331	140	70	2,0	Superplan Zero	AML	1572-1/35720001	12,0	4	216,00 €
2332	140	75	2,0	Superplan Zero	AML	1574-1/35740001	12,0	4	216,00 €
2333	140	80	2,0	Superplan Zero	AML	1576-1/35760001	12,0	4	216,00 €
2334	140	90	2,0	Superplan Zero	AML	1578-1/35780001	12,0	4	216,00 €
2335	140	100	2,0	Superplan Zero	AML	1580-1/35800001	12,0	4	216,00 €
2336	150	70	2,0	Superplan Zero	AML	1582-1/35820001	12,0	4	232,00 €

Preisliste Sanitärtechnische Produkte 2025

Art.-Nr.	Wannenmaße in cm			Wannenträger passend zu folgenden Modellen	Hersteller-Nr.	Trägerhöhe		€/Stück	
	länge	reite	Tiefe			in cm	Typ		
...Kaldewei-Duschwannen									
2337	150	75	2,0	Superplan Zero	AML	1584-1/35840001	12,0	4	232,00 €
2338	150	80	2,0	Superplan Zero	AML	1586-1/35860001	12,0	4	232,00 €
2339	150	90	2,0	Superplan Zero	AML	1588-1/15880001	12,0	4	232,00 €
2340	150	100	2,0	Superplan Zero	AML	1590-1/35900001	12,0	4	232,00 €
2341	150	150	2,0	Superplan Zero	AM	1592-1/35920001	12,0	4	232,00 €
2342	160	70	2,0	Superplan Zero	AML	1594-1/35940001	12,0	4	249,00 €
2343	160	75	2,0	Superplan Zero	AML	1596-1/35960001	12,0	4	249,00 €
2344	160	80	2,0	Superplan Zero	AML	1598-1/35980001	12,0	4	249,00 €
2345	160	90	2,0	Superplan Zero	AML	1600-1/36000001	12,0	4	249,00 €
2346	160	100	2,0	Superplan Zero	AML	1602-1/36020001	12,0	4	249,00 €
2347	170	70	2,0	Superplan Zero	AML	1604-1/36040001	12,0	4	266,00 €
2348	170	75	2,0	Superplan Zero	AML	1606-1/36060001	12,0	4	266,00 €
2349	170	80	2,0	Superplan Zero	AML	1608-1/36080001	12,0	4	266,00 €
2350	170	90	2,0	Superplan Zero	AML	1610-1/36400001	12,0	4	266,00 €
2351	170	100	2,0	Superplan Zero	AML	1612-1/36420001	12,0	4	266,00 €
2352	180	80	2,0	Superplan Zero	AML	1614-1/36440001	12,0	4	282,00 €
2353	180	90	2,0	Superplan Zero	AML	1616-1/36460001	12,0	4	282,00 €
2354	180	100	2,0	Superplan Zero	AML	1618-1/36480001	12,0	4	282,00 €
	90	90	2,0	Xetis	AW	885-48850001 †	12,0	4	133,00 €
	100	100	2,0	Xetis	AW	886-48860001 †	12,0	4	149,00 €
	120	80	2,0	Xetis	AW	887-48870001 †	12,0	4	183,00 €
	120	90	2,0	Xetis	AW	888-48880001 †	12,0	4	183,00 €
	120	100	2,0	Xetis	AW	889-48890001 †	12,0	4	183,00 €
	120	120	2,0	Xetis	AW	890-48900001 †	12,0	4	183,00 €
	140	80	2,0	Xetis	AW	891-48910001 †	12,0	4	216,00 €
	140	90	2,0	Xetis	AW	892-48920001 †	12,0	4	216,00 €
	140	100	2,0	Xetis	AW	893-48930001 †	12,0	4	216,00 €
	170	90	2,0	Xetis	AW	894-48940001 †	12,0	4	266,00 €
	170	100	2,0	Xetis	AW	895-48950001 †	12,0	4	266,00 €
	180	90	2,0	Xetis	AW	896-48960001 †	12,0	4	282,00 €
	180	100	2,0	Xetis	AW	897-48970001 †	12,0	4	282,00 €
2618	75	90	3,5	Zirkon	V-Kreis R500 AR190 EL	502-1/45560001	14,0	4	149,00 €
2576	80	80	3,5	Zirkon	V-Kreis R500 AR190	600-1/45650001	14,0	4	149,00 €
2554	80	80	6,5	Zirkon	V-Kreis R500 AR190	511-1/45200001	17,0	4	149,00 €
2577	80	90	3,5	Zirkon	V-Kreis R500 AR190 EL	601-1/45660001	14,0	4	149,00 €
2579	80	100	3,5	Zirkon	V-Kreis R500 AR190 EL	602-1/45670001	14,0	4	166,00 €
2616	90	75	3,5	Zirkon	V-Kreis R500 AL190 ER	501-1/45550001	14,0	4	149,00 €
2581	90	80	3,5	Zirkon	V-Kreis R500 AL190 ER	603-1/45680001	14,0	4	149,00 €
2583	90	90	3,5	Zirkon	V-Kreis R500 AR190	604-1/45690001	14,0	4	149,00 €
2556	90	90	6,5	Zirkon	V-Kreis R500 AR190	513-1/45220001	17,0	4	149,00 €
2584	100	80	3,5	Zirkon	V-Kreis R500 AL190 ER	605-1/45700001	14,0	4	166,00 €
2586	100	100	3,5	Zirkon	V-Kreis R500 AR190	606-1/45710001	14,0	4	166,00 €
2587	100	100	6,5	Zirkon	V-Kreis R500 AR190	510-1/45640001	17,0	4	166,00 €

Preisliste Sanitärtechnische Produkte 2025

Art.-Nr.	Wannenmaße in cm				Wannenträger passend zu folgenden Modellen	Hersteller-Nr.	Trägerhöhe		€/Stück
	Länge	breite	Tiefe				in cm	Typ	
Koralle-Wannen									
6407	202	80	45,0	T200 205 L (Facette EL)	Sechseck Überlauf vorne AV BÜR	VL408202080201/K6196	57,5	4	432,00 €
6457	202	80	45,0	T200 205 L (Facette EL)	Sechseck Überlauf hinten AV BÜL	VL441202080201/K6196	57,5	4	432,00 €
6408	202	80	45,0	T200 205 R (Facette ER)	Sechseck Überlauf vorne AV BÜR	VL175202080201/K6190	57,5	4	432,00 €
6458	202	80	45,0	T200 205 R (Facette ER)	Sechseck Überlauf hinten AV BÜL	VL436202080201/K6190	57,5	4	432,00 €
6486	145	145	45,0	T200 EBW 145 Eck	Fünfeckwanne AM	VL129145145201/K6967	57,5	4	581,00 €
	145	145	45,0	T200 EBW 145 rund	Eckwanne	VL192145145201	61,0	4	581,00 €
6488	170	75	45,0	T200 BW 170/75	Fußablauf	VL427170075201/K6960	57,5	3	266,00 €
6485	170	75	45,0	T200 BW 170/75	Mittelablauf	VL429170075201/K6961	57,5	3	266,00 €
6411	170	75	44,5	T200 BW 170/75 links	Raumsparrw. Ecke links	VL148170075201/K6989	57,5	6	332,00 €
6412	170	75	44,5	T200 BW 170/75 rechts	Raumsparrw. Ecke rechts	VL166170075201/K6989	57,5	6	332,00 €
6489	180	80	45,0	T200 BW 180/80	Mittelablauf	VL429180080201/K6962	57,5	3	299,00 €
6414	180	80	44,0	T200 BW 180/80 links	Raumsparrw. Ecke links	VL148180080201/K6989	57,5	6	365,00 €
6423	180	80	44,0	T200 BW 180/80 rechts	Raumsparrw. Ecke rechts	VL166180080201/K6990	57,5	6	365,00 €
6490	180	85	45,0	T200 BW 180/85	Oval Mittelablauf	VL431180085201/K6964	57,5	4	647,00 €
6491	190	90	45,0	T200 BW 190/90	Mittelablauf	VL429190090201/K6963	57,5	3	349,00 €
6492	195	80	45,0	T200 BW 195/80	Sechseck Mittelablauf	VL198190080201/K6965	57,5	4	432,00 €
6493	160	70	45,0	T300 BW 160/70	Fußablauf	VP427160070201/K8660	57,5	3	266,00 €
6494	170	70	45,0	T300 BW 170/70	Fußablauf	VP427170070201/K8661	57,5	3	266,00 €
6495	170	75	45,0	T300 BW 170/75	Fußablauf	VP427170075201/K8661	57,5	3	266,00 €
6496	170	75	45,0	T300 BW 170/75	Mittelablauf	VP190170075201/K8661	57,5	3	266,00 €
6497	180	80	45,0	T300 BW 180/80	Fußablauf	VP427180080201/K8661	57,5	3	299,00 €
6498	180	80	45,0	T300 BW 180/80	Mittelablauf	VP190180080201/K8661	57,5	3	299,00 €
6499	190	90	45,0	T300 BW 190/90	Mittelablauf	VP190190090201/K8662	57,5	3	349,00 €
6417	170	75	45,0	T350 BW 170/75	Fußablauf AF300	VPA427170075201	57,5	3	266,00 €
6418	170	75	45,0	T350 BW 170/75	Mittelablauf AM270	VPA190170075211	57,5	3	266,00 €
6419	180	80	45,0	T350 BW 180/80	Fußablauf AF300	VPA427180080201	57,5	3	299,00 €
6420	180	80	45,0	T350 BW 180/80	Mittelablauf AM270	VPA190180080201	57,5	3	299,00 €
6421	190	90	45,0	T350 BW 190/90	Mittelablauf AM270	VPA190190090201	57,5	3	349,00 €
	180	80	47,0	T500 BW 180/80 (Plana)	Überlauf vorne AV BÜR	VK190180080201	60,0	3	299,00 €
	180	80	47,0	T500 BW 180/80 (Plana)	Überlauf hinten AV BÜL	VL161180080201	60,0	3	299,00 €
	180	85	47,0	T500 BW 180/85 (Plana)	Oval Überlauf vorne AV BÜR	VK423180085201	61,0	4	647,00 €
	180	85	47,0	T500 BW 180/85 (Plana)	Oval Überlauf hinten AV BÜL	VK182180085201	61,0	4	647,00 €
	190	90	47,0	T500 BW 190/90 (Plana)	Überlauf vorne AV BÜR	VK190190090201	60,0	6	349,00 €
	190	90	47,0	T500 BW 190/90 (Plana)	Überlauf hinten AV BÜL	VK161190090201	60,0	6	349,00 €
	200	85	47,0	T500 BW 200/85 (Plana)	Sechseck Überlauf vorne AV BÜR	VK170200085201	60,0	4	432,00 €
	200	85	47,0	T500 BW 200/85 (Plana)	Sechseck Überlauf hinten AV BÜL	VK184200085201	60,0	4	432,00 €
6464	170	75	47,0	T700 (ClarissaPlus)	Mittelablauf	VN190170075201/K6924	60,0	3	266,00 €
6401	180	80	47,0	T700 (ClarissaPlus)	Mittelablauf	VN190180080201/K6693	60,0	3	299,00 €
6402	180	85	47,0	T700 (ClarissaPlus)	Oval Mittelablauf	VN423180085201/K6198	60,0	4	647,00 €
6403	190	90	47,0	T700 (ClarissaPlus)	Mittelablauf	VN190190090201/K6197	60,0	6	349,00 €
6409	170	75	45,0	T750 BW 170/75	Mittelablauf AM310	VNA190170075211	57,5	3	266,00 €
6410	180	80	45,0	T750 BW 180/80	Mittelablauf AM310	VNA190180080201	57,5	3	299,00 €
6413	190	80	45,0	T750 BW 190/80	Mittelablauf AM310	VNA190190080201	57,5	3	332,00 €
6415	190	90	45,0	T750 BW 190/90	Mittelablauf AM300	VNA190190090201	57,5	3	349,00 €
6416	200	90	45,0	T750 BW 200/90	Mittelablauf AM300	VNA190200090201	57,5	3	382,00 €

Preisliste Sanitärtechnische Produkte 2025

Art.-Nr.	Wannenmaße in cm				Wannenträger passend zu folgenden Modellen	Hersteller-Nr.	Trägerhöhe		€/Stück
	Länge	breite	Tiefe				in cm	Typ	
Koralle-Duschwannen									
6514	80	80	6,0	T200 DW 80/80 (Norma)	AE	VL151080080201/K60080	17,0	4	133,00 €
6516	90	75	6,0	T200 DW 90/75 (Norma)	AR	VL186090075201/K60080	17,0	4	133,00 €
6517	90	90	6,0	T200 DW 90/90 (Norma)	AE	VL151090090201/K60080	17,0	4	133,00 €
6566	100	100	6,0	T200 DW 100/100 (Norma)	AE	VL151100100201/K60080	17,0	4	149,00 €
6515	80	80	6,0	T200 DW 80/4 (Norma)	V-Kreis R550 AL	VL195080080201/K60080	17,0	4	149,00 €
6518	90	90	6,0	T200 DW 90/4 (Norma)	V-Kreis R550 AL	VL195090090201/K60080	17,0	4	149,00 €
6545	100	100	6,0	T200 DW 100/4 (Norma)	V-Kreis R550 AL	VL195100100201/K60080	17,0	4	166,00 €
6519	90	90	6,0	T200 DW 90/5 (Norma)	Fünfeck SM450/636/450 AL	VL168090090201/K60080	17,0	4	149,00 €
6520	100	100	6,0	T200 DW 100/5 (Norma)	Fünfeck SM500/707/500 AL	VL168100100201/K60090	17,0	4	166,00 €
6532	90	80	3,5	T300 90/80 (Terra)	AML204	VP186090080201/K61250	14,0	4	133,00 €
6533	90	90	3,5	T300 90/90 (Terra)	AM204	VP151090090201/K61260	14,0	4	133,00 €
6546	100	80	3,5	T300 100/80 (Terra)	AML204	VP186100080201/K68600	14,0	4	149,00 €
6536	100	90	3,5	T300 100/90 (Terra)	AML204	VP186100090201/K68570	14,0	4	149,00 €
6547	100	100	3,5	T300 100/100 (Terra)	AM204	VP151100100201/K68590	14,0	4	149,00 €
6580	120	80	3,5	T300 120/80 (Terra)	AML204	VP186120080201/K69840	14,0	4	183,00 €
6539	120	90	3,5	T300 120/90 (Terra)	AML204	VP186120090201/K68580	14,0	4	183,00 €
6554	140	90	3,5	T300 140/90 (Terra)	AML204	VP186140090201/K69200	14,0	4	216,00 €
6534	90	90	3,5	T300 90/4 (Terra)	V-Kreis R550 AH	VP195090090201/K61270	14,0	4	149,00 €
6535	90	90	3,5	T300 90/5 (Terra)	Fünfeck SM450/636/450 AH	VP168090090201/K61280	14,0	4	149,00 €
6538	100	100	3,5	T300 100/5 (Terra)	Fünfeck SM500/707/500 AH	VP168100100201/K61300	14,0	4	166,00 €
6500	90	80	3,0	T350 DW 90/80	AL170	VPA186090080201	14,0	4	133,00 €
6501	90	90	3,0	T350 DW 90/90	AE170	VPA151090090201	14,0	4	133,00 €
6502	100	80	3,0	T350 DW 100/80	AL170	VPA186100080201	14,0	4	149,00 €
6503	100	90	3,0	T350 DW 100/90	AL170	VPA186100090201	14,0	4	149,00 €
6504	100	100	3,0	T350 DW 100/100	AE170	VPA151100100201	14,0	4	149,00 €
6505	120	80	3,0	T350 DW 120/80	AL170	VPA186120080201	14,0	4	183,00 €
6506	120	90	3,0	T350 DW 120/90	AL170	VPA186120090201	14,0	4	183,00 €
6611	80	80	1,5	T400 80/80	AM230	VQ151080080201	10,0	4	133,00 €
6617	90	90	1,5	T400 90/90	AM230	VQ151090090201/K8662	10,0	4	133,00 €
6622	100	80	1,5	T400 100/80	AML230	VQ186100080201	10,0	4	149,00 €
6623	100	90	1,5	T400 100/90	AML230	VQ186100090201	10,0	4	149,00 €
6618	100	100	1,5	T400 100/100	AM230	VQ151100100201/K8662	10,0	4	149,00 €
6619	120	80	1,5	T400 120/80	AML230	VQ186120080201/K8662	10,0	4	183,00 €
6620	120	90	1,5	T400 120/90	AML230	VQ186120090201/K8662	10,0	4	183,00 €
6624	140	80	1,5	T400 140/80	AML230	VQ186140080201	10,0	4	216,00 €
6621	140	90	1,5	T400 140/90	AML230	VQ186140090201/K8662	10,0	4	216,00 €
6625	160	80	1,5	T400 160/80	AML230	VQ186160080201	10,0	4	249,00 €
6626	160	90	1,5	T400 160/90	AML230	VQ186160090201	10,0	4	249,00 €
6581	80	80	1,5	T700 DW 80/80	AM270	VN151080080201/K6984	12,0	4	133,00 €
6582	90	70	1,5	T700 DW 90/70	AML245	VN186090070201/K6985	12,0	4	133,00 €
6583	90	75	1,5	T700 DW 90/75	AML250	VN186090075201/K6985	12,0	4	133,00 €
6584	90	80	1,5	T700 DW 90/80	AML270	VN186090080201/K6985	12,0	4	133,00 €
6585	90	90	1,5	T700 DW 90/90	AM300	VN151090090201/K6985	12,0	4	133,00 €
6586	100	80	1,5	T700 DW 100/80	AML265	VN186100080201/K6985	12,0	4	149,00 €
6587	100	90	1,5	T700 DW 100/90	AML300	VN186100090201/K6985	12,0	4	149,00 €
6588	100	100	1,5	T700 DW 100/100	AM335	VN151100100201/K6985	12,0	4	149,00 €
6589	110	80	1,5	T700 DW 110/80	AML285	VN186110100201/K6985	12,0	4	166,00 €
6590	110	90	1,5	T700 DW 110/90	AML315	VN186110090201/K6985	12,0	4	166,00 €
6591	110	100	1,5	T700 DW 110/100	AML350	VN186110100201/K6985	12,0	4	166,00 €
6592	120	80	1,5	T700 DW 120/80	AML265	VN186120080201/K6986	12,0	4	183,00 €
6593	120	90	1,5	T700 DW 120/90	AML300	VN186120090201/K6986	12,0	4	183,00 €
6594	120	100	1,5	T700 DW 120/100	AML335	VN186120100201/K6986	12,0	4	183,00 €
6595	120	120	1,5	T700 DW 120/120	AM400	VN151120120201/K6986	12,0	4	183,00 €
6596	130	80	1,5	T700 DW 130/80	AML335	VN186130080201/K6986	12,0	4	199,00 €
6597	130	90	1,5	T700 DW 130/90	AML315	VN186130090201/K6986	12,0	4	199,00 €
6598	130	100	1,5	T700 DW 130/100	AML350	VN186130100201/K6986	12,0	4	199,00 €

Preisliste Sanitärtechnische Produkte 2025

Art.-Nr.	Wannenmaße in cm			Wannenträger passend zu folgenden Modellen	Hersteller-Nr.	Trägerhöhe		€/Stück	
	länge	reite	Tiefe			in cm	Typ		
...Koralle-Duschwannen									
6599	140	80	1,5	T700 DW 140/80	AML280	VN186140080201/K6986	12,0	4	216,00 €
6600	140	90	1,5	T700 DW 140/90	AML310	VN186140090201/K6986	12,0	4	216,00 €
6601	140	100	1,5	T700 DW 140/100	AML355	VN186140100201/K6986	12,0	4	216,00 €
6602	150	90	1,5	T700 DW 150/90	AML315	VN186150090201/K6987	12,0	4	232,00 €
6603	160	80	1,5	T700 DW 160/80	AML280	VN186160080201/K6987	12,0	4	249,00 €
6604	160	90	1,5	T700 DW 160/90	AML310	VN186160090201/K6987	12,0	4	249,00 €
6606	160	100	1,5	T700 DW 160/100	AML350	VN186160100201/K6987	12,0	4	249,00 €
6607	170	75	1,5	T700 DW 170/75	AML265	VN186170075201/K6987	12,0	4	266,00 €
6608	180	80	1,5	T700 DW 180/80	AML285	VN186180080201/K6987	12,0	4	282,00 €
6612	180	90	1,5	T700 DW 180/90	AML315	VN186180090201/K6987	12,0	4	282,00 €
6613	180	100	1,5	T700 DW 180/100	AML355	VN186180100201/K6987	12,0	4	282,00 €
6614	190	90	1,5	T700 DW 190/90	AML290	VN186190090201/K6987	12,0	4	299,00 €
6615	90	90	1,5	T700 DW 90/4	V-Kreis R550 AM	VN195090090201/K6987	12,0	4	149,00 €
6616	100	100	1,5	T700 DW 100/4	V-Kreis R550 AM	VN195100100201/K6988	12,0	4	166,00 €

Preisliste Sanitärtechnische Produkte 2025

Art.-Nr.	Wannenmaße in cm			Wannenträger passend zu folgenden Modellen	Hersteller-Nr.	Trägerhöhe		€/Stück
	Länge	breite	Tiefe			in cm	Typ	
Laufen-Stahl-Wannen								
1011	170	75	43,0	Palladium	1xschräg, 1xgerade AF310	225110	55,5	1 Nettopreis
4304	180	80	43,0	Palladium	AF310	225100	57,5	3 299,00 €
1024	160	70	39,5	ModernaPlus/Pro	2xschräge Frontseite AF	225140/223950	55,5	2 Nettopreis
1014	160	70	39,5	ModernaPlus/Pro	1xschräg, 1xgerade AF	225140/223950	55,5	1 Nettopreis
1034	160	70	39,5	ModernaPlus/Pro	2xgerade Frontseite AF	225140/223950	57,5	3 Nettopreis
1023	170	70	39,5	ModernaPlus/Pro	2xschräge Frontseite AF	225120/224950	55,5	2 Nettopreis
1013	170	70	39,5	ModernaPlus/Pro	1xschräg, 1xgerade AF	225120/224950	55,5	1 Nettopreis
1033	170	70	39,5	ModernaPlus/Pro	2xgerade Frontseite AF	225120/224950	57,5	3 Nettopreis
1011	170	75	41,0	ModernaPlus/Pro	1xschräg, 1xgerade AF	225130/225950	55,5	1 Nettopreis
1031	170	75	41,0	ModernaPlus/Pro	2xgerade Frontseite AF	225130/225950	57,5	3 Nettopreis
4303	170	75	40,5	ModernaPlus mit Duschzon	2xgerade Frontseite BÜL	225150	57,5	3 266,00 €
4305	170	75	45,0	ModernaPlus/Pro Duo	AM375	225070/226950	57,5	3 266,00 €
4306	180	80	45,0	ModernaPlus/Pro Duo	AM400	225060/227950	57,5	3 299,00 €
4307	180	80	42,0	Thallium Duo	AM400	225090	57,5	3 299,00 €
4319	180	80	42,0	Thallium Duo Oval	AM400	225080	57,5	4 598,00 €

Laufen-Stahl-Duschwannen								
4358	90	90	2,5	Indura	AMD	215071	12,0	4 133,00 €
4359	100	80	2,5	Indura	AMD	215073	12,0	4 149,00 €
4360	100	100	2,5	Indura	AMD	215072	12,0	4 149,00 €
4361	120	80	2,5	Indura	AMD	215074	12,0	4 183,00 €
4362	140	70	2,5	Indura	AMD	215075	12,0	4 216,00 €
4363	140	80	2,5	Indura	AMD	215076	12,0	4 216,00 €
4316	80	80	2,5	Platina	AE220 (siehe Art.-Nr. 1040)	215001	12,0	4 133,00 €
4310	80	80	6,5	Platina	AE220 (siehe Art.-Nr. 1037)	215011	16,0	4 133,00 €
1002	80	80	15,0	Platina	AE220	215021	30,5	4 Nettopreis
4317	90	75	2,5	Platina	AL220	215003	12,0	4 133,00 €
4312	90	75	6,5	Platina	AL220	215013	16,0	4 133,00 €
1003	90	75	15,0	Platina	AR220	215023	30,5	4 Nettopreis
4318	90	90	2,5	Platina	AE220 (siehe Art.-Nr. 1042)	215002	12,0	4 133,00 €
4314	90	90	6,5	Platina	AE220 (siehe Art.-Nr. 1039)	215012	16,0	4 133,00 €
1004	90	90	15,0	Platina	AE220	215022	30,5	4 Nettopreis
7371	100	80	2,5	Platina	AL220	215040	12,0	4 149,00 €
7372	100	80	6,5	Platina	AL220	215041	16,0	4 149,00 €
4364	100	90	2,5	Platina	AL220	215030	12,0	4 149,00 €
4365	100	90	6,5	Platina	AL220	215031	16,0	4 149,00 €
4308	100	100	2,5	Platina	AE270	215004	12,0	4 149,00 €
4309	100	100	6,5	Platina	AE270	215014	16,0	4 149,00 €
4349	120	80	2,5	Platina	AL220	215005	12,0	4 183,00 €
4350	120	80	6,5	Platina	AL220	215015	16,0	4 183,00 €
4366	120	90	2,5	Platina	AL220	215032	12,0	4 183,00 €
4367	120	90	6,5	Platina	AL220	215033	16,0	4 183,00 €
4351	140	80	2,5	Platina	AL220	215006	12,0	4 216,00 €
4352	140	80	6,5	Platina	AL220	215016	16,0	4 216,00 €
4368	140	90	2,5	Platina	AL220	215034	12,0	4 216,00 €
4369	140	90	6,5	Platina	AL220	215035	16,0	4 216,00 €
4370	160	90	4,5	Platina	AL220	215036	15,0	4 249,00 €
4371	180	90	4,5	Platina	AL220	215037	15,0	4 282,00 €
4353	90	90	2,5	Platina	V-Kreis R550 AH220	215008	12,0	4 149,00 €
4354	90	90	6,5	Platina	V-Kreis R550 AH220	215018	16,0	4 149,00 €
4355	100	100	2,5	Platina	V-Kreis R550 AH270	215009	12,0	4 166,00 €
4356	100	100	6,5	Platina	V-Kreis R550 AH270	215019	16,0	4 166,00 €

Preisliste Sanitärtechnische Produkte 2025

Art.-Nr.	Wannenmaße in cm			Wannenträger passend zu folgenden Modellen	Hersteller-Nr.	Trägerhöhe		€/Stück	
	länge	reite	Tiefe			in cm	Typ		
Laufen-Acryl-Wannen									
4331	160	70	46,0	Pro	AF290	233950	57,5	4	266,00 €
4332	170	70	46,0	Pro	AF290	230950	57,5	4	266,00 €
4333	170	75	46,0	Pro	AF290	231950	57,5	4	266,00 €
4334	180	80	46,0	Pro	AM410	232950	57,5	4	299,00 €
4357	190	90	47,0	Pro	AM410	234950	60,0	6	349,00 €
4327	160	70	42,0	Set Lua	AF280	230080	57,5	4	266,00 €
4328	170	70	42,0	Set Lua	AF315	231080	57,5	4	266,00 €
4329	170	75	42,0	Set Lua	AF315	232080	57,5	4	266,00 €
4330	180	80	42,0	Set Lua	AM400	233080	57,5	4	299,00 €
4335	190	90	42,0	Set Lua	AM450	234080	57,5	6	349,00 €

Laufen-Marbond-Wannen									
4301	170	75	46,0	Pro Duo	AM	242950	57,5	4	266,00 €
4300	180	80	46,0	Pro Duo	AM	240950	57,5	4	299,00 €
4302	180	80	46,0	Pro Duo Oval	AM	241950	57,5	4	564,00 €

Preisliste Sanitärtechnische Produkte 2025

Art.-Nr.	Wannenmaße in cm			Wannenträger passend zu folgenden Modellen	Hersteller-Nr.	Trägerhöhe		€/Stück	
	Länge	breite	Tiefe			in cm	Typ		
Laufen-Marbond-Pro-Duschwannen									
4392	80	80	2,9	Pro	AM175 Ablauf kurze Seite	210950	10,0	4	133,00 €
4393	90	90	3,0	Pro	AM175	210956	10,0	4	133,00 €
4384	100	80	3,3	Pro	AMK175	210951	10,0	4	149,00 €
4385	100	90	3,3	Pro	AMK175	210957	10,0	4	149,00 €
4394	100	100	3,3	Pro	AM175	211952	10,0	4	149,00 €
4386	110	80	3,3	Pro	AMK175	212954	10,0	4	166,00 €
4387	110	90	3,3	Pro	AMK175	212955	10,0	4	166,00 €
4388	120	70	3,8	Pro	AMK175	212951	10,0	4	183,00 €
4389	120	80	3,3	Pro	AMK175	210952	10,0	4	183,00 €
4390	120	90	3,3	Pro	AMK175	210958	10,0	4	183,00 €
4391	120	100	3,3	Pro	AMK175	211953	10,0	4	183,00 €
4395	120	120	3,3	Pro	AM175	211958	10,0	4	183,00 €
7318	130	70	3,8	Pro	AMK175	212952	10,0	4	199,00 €
7319	130	80	4,2	Pro	AMK175	215955	10,0	4	199,00 €
7320	130	90	4,2	Pro	AMK175	215958	10,0	4	199,00 €
7321	140	70	3,8	Pro	AMK175	212953	10,0	4	216,00 €
7322	140	80	4,2	Pro	AMK175	212956	10,0	4	216,00 €
7323	140	90	4,2	Pro	AMK175	212957	10,0	4	216,00 €
7324	140	140	4,0	Pro	AM175	212958	10,0	4	216,00 €
7325	150	70	4,2	Pro	AMK175	212959	10,0	4	232,00 €
7326	150	80	4,2	Pro	AMK175	213951	10,0	4	232,00 €
7327	150	90	4,2	Pro	AMK175	213952	10,0	4	232,00 €
7328	150	150	4,0	Pro	AM175	213953	10,0	4	232,00 €
7329	160	70	4,2	Pro	AMK175	213954	10,0	4	249,00 €
7330	160	75	4,2	Pro	AMK175	213955	10,0	4	249,00 €
7331	160	80	4,2	Pro	AMK175	213958	10,0	4	249,00 €
7332	160	90	4,2	Pro	AMK175	213959	10,0	4	249,00 €
7333	170	70	4,6	Pro	AMK175	215956	10,0	4	266,00 €
7334	170	75	4,6	Pro	AMK175	214951	10,0	4	266,00 €
7335	170	80	4,6	Pro	AMK175	214953	10,0	4	266,00 €
7362	180	75	4,6	Pro	AMK175	214959	10,0	4	282,00 €
7363	180	80	4,6	Pro	AMK175	211959	10,0	4	282,00 €
7364	180	90	4,6	Pro	AMK175	215959	10,0	4	282,00 €
7317	90	80	3,0	Pro	AML175 Ablauf lange Seite	214950	10,0	4	133,00 €
4396	140	70	3,0	Pro	AML175	215954	10,0	4	216,00 €
4397	140	80	3,0	Pro	AML175	210953	10,0	4	216,00 €
4398	140	90	3,0	Pro	AML175	210959	10,0	4	216,00 €
4399	140	100	3,0	Pro	AML175	211954	10,0	4	216,00 €
4320	160	70	3,2	Pro	AML175	213956	10,0	4	249,00 €
4321	160	75	3,2	Pro	AML175	213957	10,0	4	249,00 €
4322	160	80	3,2	Pro	AML175	210954	10,0	4	249,00 €
4323	160	90	3,3	Pro	AML175	211950	10,0	4	249,00 €
4324	160	100	3,3	Pro	AML175	211955	10,0	4	249,00 €
7336	180	70	3,3	Pro	AML175	214956	10,0	4	282,00 €
7337	180	75	3,3	Pro	AML175	214958	10,0	4	282,00 €
7338	180	80	3,3	Pro	AML175	210955	10,0	4	282,00 €
7339	180	90	3,4	Pro	AML175	211951	10,0	4	282,00 €
7340	180	100	3,4	Pro	AML175	211956	10,0	4	282,00 €
7345	200	90	3,6	Pro	AML175	215953	10,0	4	315,00 €
7346	200	100	3,6	Pro	AML175	211957	10,0	4	315,00 €

Preisliste Sanitärtechnische Produkte 2025

Art.-Nr.	Wannenmaße in cm			Wannenträger passend zu folgenden Modellen	Hersteller-Nr.	Trägerhöhe		€/Stück	
	Länge	reite	Tiefe			in cm	Typ		
Laufen-Marbond-Pro-S-Duschwannen									
7301	90	90		Pro S	AM	210180	10,0	4	133,00 €
7302	100	80		Pro S	AMK	210181	10,0	4	149,00 €
7305	100	90		Pro S	AMK	210186	10,0	4	149,00 €
7306	120	80		Pro S	AMK	210182	10,0	4	183,00 €
7307	120	90		Pro S	AMK	210187	10,0	4	183,00 €
7308	130	80		Pro S	AMK	211182	10,0	4	199,00 €
7309	130	90		Pro S	AMK	211183	10,0	4	199,00 €
7310	140	80		Pro S	AMK	210183	10,0	4	216,00 €
7311	140	90		Pro S	AMK	210188	10,0	4	216,00 €
7312	150	80		Pro S	AMK	211184	10,0	4	232,00 €
7373	150	90		Pro S	AMK	211185	10,0	4	232,00 €
7374	160	80		Pro S	AMK	210184	10,0	4	249,00 €
7375	160	90		Pro S	AMK	210189	10,0	4	249,00 €
7376	170	75		Pro S	AMK	211186	10,0	4	266,00 €
7377	180	80		Pro S	AMK	210185	10,0	4	282,00 €
7378	180	90		Pro S	AMK	211180	10,0	4	282,00 €
7379	200	100		Pro S	AMK	211181	10,0	4	315,00 €

Laufen-Marbond-Solutions-Duschwannen									
7347	80	80	3,8	Solutions	AM280	213440	9,0	4	133,00 €
4372	90	90	3,8	Solutions	AM280	215442	9,0	4	133,00 €
7348	100	70	3,8	Solutions	AMK280	213441	9,0	4	149,00 €
7349	100	80	3,8	Solutions	AMK280	213442	9,0	4	149,00 €
4373	100	90	3,8	Solutions	AMK280	215443	9,0	4	149,00 €
4374	100	100	3,8	Solutions	AM280	216441	9,0	4	149,00 €
7350	120	70	3,8	Solutions	AMK280	213443	9,0	4	183,00 €
4375	120	80	3,8	Solutions	AMK280	215441	9,0	4	183,00 €
4376	120	90	3,8	Solutions	AMK280	215444	9,0	4	183,00 €
4377	120	100	3,8	Solutions	AMK280	216442	9,0	4	183,00 €
7351	140	80	3,8	Solutions	AMD	213444	9,0	4	216,00 €
4378	140	90	3,8	Solutions	AMD	215445	9,0	4	216,00 €
7352	140	100	4,4	Solutions	AMK380	213445	9,0	4	216,00 €
7353	160	80	3,8	Solutions	AMD	213446	9,0	4	249,00 €
4379	160	90	3,8	Solutions	AMD	215446	9,0	4	249,00 €
7361	160	100	4,4	Solutions	AMK380	213447	9,0	4	249,00 €
7365	170	75	4,4	Solutions	AMK380	213448	9,0	4	266,00 €
7366	170	80	4,4	Solutions	AMK380	213449	9,0	4	266,00 €
7367	170	90	4,4	Solutions	AMK380	214440	9,0	4	266,00 €
7368	180	80	4,4	Solutions	AMK380	214441	9,0	4	282,00 €
7369	180	90	4,4	Solutions	AMK380	214442	9,0	4	282,00 €
7370	180	100	4,4	Solutions	AMK380	214443	9,0	4	282,00 €
4380	200	90	4,4	Solutions	AMK380	214444	9,0	4	315,00 €
4381	200	100	4,4	Solutions	AMK380	214445	9,0	4	315,00 €
4382	215	90	4,4	Solutions	AMK380	214446	9,0	4	349,00 €
4383	215	100	4,4	Solutions	AMK380	216443	9,0	4	349,00 €

Preisliste Sanitärtechnische Produkte 2025

Art.-Nr.	Wannenmaße in cm			Wannenträger passend zu folgenden Modellen	Hersteller-Nr.	Trägerhöhe		€/Stück	
	Länge	breite	Tiefe			in cm	Typ		
Mauersberger-Wannen									
	140	140	41,0	Adenia	Eckwanne ohne Ablage AM	12140001 †	55,5	4	581,00 €
1401	170	170	50,0	Afra	Eckwanne ohne Ablage AM	15170001	61,0	4	747,00 €
1414	200	80	43,0	Arista	Eckwanne ohne Ablage AM	12201001	57,5	4	581,00 €
1373	165	80	46,0	Ascea 165 links	Trapez ER AL SM500/1675/0	14165001	60,0	6	365,00 €
1374	165	80	46,0	Ascea 165 rechts	Trapez EL AR SM0/1675/500	14165002	60,0	6	365,00 €
1375	175	80	46,0	Ascea 175 links	Trapez ER AL SM500/1775/0	14175001	60,0	6	365,00 €
1376	175	80	46,0	Ascea 175 rechts	Trapez EL AR SM0/1775/500	14175002	60,0	6	365,00 €
1357	150	100	44,5	Aspera 150 links	Eckwanne ohne Ablage ER AL	12150003	57,5	4	581,00 €
1358	150	100	44,5	Aspera 150 rechts	Eckwanne ohne Ablage EL AR	12150004	57,5	4	581,00 €
1415	160	100	41,0	Aspera 160 links	Eckwanne ohne Ablage ER AL	12160001	55,5	4	581,00 €
1416	160	100	41,0	Aspera 160 rechts	Eckwanne ohne Ablage EL AR	12160002	55,5	4	581,00 €
1417	170	100	45,0	Aspera 170 links	Eckwanne ohne Ablage ER AL	12170001	57,5	4	581,00 €
1418	170	100	45,0	Aspera 170 rechts	Eckwanne ohne Ablage EL AR	12170002	57,5	4	581,00 €
1402	160	70	40,0	Aurea 160 FL	Wanne mit Eckabschnitt AF	14160011	55,5	2	199,00 €
1403	160	70	40,0	Aurea 160 FR	Wanne mit Eckabschnitt AF	14160013	55,5	2	199,00 €
1404	160	70	40,0	Aurea 160 KR	Wanne mit Eckabschnitt AF	14160014	55,5	2	199,00 €
1405	160	70	40,0	Aurea 160 KL	Wanne mit Eckabschnitt AF	14160012	55,5	2	199,00 €
1406	160	70	40,0	Aurea 160 KFL	Wanne mit Eckabschnitt AF	14160015	55,5	2	199,00 €
1407	160	70	40,0	Aurea 160 KFR	Wanne mit Eckabschnitt AF	14160016	55,5	2	199,00 €
1408	170	70	43,5	Aurea 170 FL	Wanne mit Eckabschnitt AF	14170007	57,5	4	266,00 €
1409	170	70	43,5	Aurea 170 FR	Wanne mit Eckabschnitt AF	14170009	57,5	4	266,00 €
1410	170	70	43,5	Aurea 170 KR	Wanne mit Eckabschnitt AF	14170010	57,5	4	266,00 €
1411	170	70	43,5	Aurea 170 KL	Wanne mit Eckabschnitt AF	14170008	57,5	4	266,00 €
1412	170	70	43,5	Aurea 170 KFL	Wanne mit Eckabschnitt AF	14170011	57,5	4	266,00 €
1413	170	70	43,5	Aurea 170 KFR	Wanne mit Eckabschnitt AF	14170012	57,5	4	266,00 €
1888	170	75	44,0	Ausana 170/75 duo	AM	10170012	57,5	3	266,00 €
1420	170	75	44,5	Ausana 170/75 uno	BÜR	10170014	57,5	3	266,00 €
1889	180	80	45,0	Ausana 180/80 uno	BÜL	10180011	57,5	3	299,00 €
1419	180	80	43,5	Ausana 180/80 duo	AM	10180003	57,5	3	299,00 €
1866	185	95	46,0	Ausana 185/95 duo	AM	10185001	60,0	6	415,00 €
1431	190	95	47,0	Ausana 190/95 duo (Ferox)	AM	10190002	60,0	6	415,00 €
1458	140	140	46,0	Berlandi	Eckwanne ohne Ablage AM	12140002	61,0	4	581,00 €
1394	160	75	45,0	Bombax 160 links	ER AL	14160001	60,0	6	349,00 €
1395	160	75	45,0	Bombax 160 rechts	EL AR	14160002	60,0	6	349,00 €
1398	170	75	45,5	Bombax 170 links	ER AL	14170001	60,0	6	349,00 €
1399	170	75	45,5	Bombax 170 rechts	EL AR	14170002	60,0	6	349,00 €
1455	180	80	46,0	Bombax 180 links	ER AL	14180001	60,0	6	382,00 €
1456	180	80	46,0	Bombax 180 rechts	EL AR	14180002	60,0	6	382,00 €
	170	75	37,0	Brevis	AF	†	57,5	3	266,00 €
1450	160	75	44,5	Bursea links	Raumsparwanne ER AL	14160007	57,5	6	332,00 €
1451	160	75	44,5	Bursea rechts	Raumsparwanne EL AR	14160008	57,5	6	332,00 €
1422	180	80	50,5	Caudex 180/80	AF	10180006	63,5	3	299,00 €
1423	170	70	43,5	Ceraria 70	AF	10170001	57,5	3	266,00 €
1424	170	75	40,5	Ceraria 75	AF	10170002	57,5	3	199,00 €
1425	170	80	40,5	Ceraria 80	AF	10170003	57,5	3	299,00 €
1352	190	100	45,5	Convexa 190/100	BÜL	10190003	60,0	6	415,00 €
1353	190	170	45,5	Convexa 190/170	AE	15190001	60,0	3	647,00 €
1393	195	195	47,0	Coperi	Rund Durchmesser 195 cm	15195001	61,0	4	1.328,00 €
1421	170	80	43,5	Crassula	AF	10170006	57,5	3	299,00 €
1890	170	75	44,0	Crispa 170/75 duo	Oval AM	13170001	57,5	4	564,00 €
1400	170	75	44,5	Crispa 170/75 uno	Oval BÜR	13170009	57,5	4	564,00 €
1867	180	80	45,0	Crispa 180/80 uno	Oval BÜR	13180006	60,0	4	598,00 €
1365	180	80	45,0	Crispa 180/80 duo	Oval AM	13180002	60,0	4	598,00 €
1426	185	95	46,0	Crispa 185/95 duo	Oval AM	13185001	60,0	4	714,00 €
1377	180	80	48,0	Duoformis 80	AM	10180007	61,0	3	299,00 €
1372	180	90	48,0	Duoformis 90	AM	10180008	61,0	3	349,00 €

Preisliste Sanitärtechnische Produkte 2025

Art.-Nr.	Wannenmaße in cm			Wannenträger passend zu folgenden Modellen	Hersteller-Nr.	Trägerhöhe		€/Stück	
	länge	reite	Tiefe			in cm	Typ		
...Mauersberger-Wannen									
1427	160	70	40,0	Elisal 160/70	AF	10160001	55,5	3	199,00 €
1428	160	75	40,0	Elisal 160/75	AF	10160002	57,5	3	199,00 €
1429	150	150	46,0	Fascia Fünfeck	Eckwanne ohne Ablage AM	12150002	61,0	4	581,00 €
1430	200	112	47,5	Felina	Achteck AM	15200001	60,0	4	598,00 €
	190	95	47,0	Ferox (→ Ausana 190)	AM	10190002	60,0	3	415,00 €
1863	190	100	47,0	Fusaca	Ellipse AM	13190001	61,0	4	747,00 €
1432	160	70	45,0	Globosa 160/70 links	ER AL SM500//500	14160021	57,5	6	315,00 €
1433	160	70	45,0	Globosa 160/70 rechts	EL AR SM500//500	14160020	57,5	6	315,00 €
1434	160	75	45,0	Globosa 160/75 links	ER AL SM500//500	14160023	57,5	6	315,00 €
1435	160	75	45,0	Globosa 160/75 rechts	EL AR SM500//500	14160022	57,5	6	315,00 €
1436	170	70	45,0	Globosa 170/70 links	ER AL SM500//700	14017014	57,5	6	315,00 €
1437	170	70	45,0	Globosa 170/70 rechts	EL AR SM700//500	14017013	57,5	6	315,00 €
1438	170	75	45,0	Globosa 170/75 links	ER AL SM500//750	14017016	57,5	6	315,00 €
1439	170	75	45,0	Globosa 170/75 rechts	EL AR SM750//500	14017015	57,5	6	315,00 €
1440	175	85	42,0	Grandis	Achteck AM	11175001	57,5	4	465,00 €
1441	170	75	45,5	Idria 170/75	AF	10170004	57,5	3	266,00 €
1442	180	80	45,5	Idria 180/80	AF	10180001	57,5	3	299,00 €
1864	165	75	44,0	Jatro 165/75 Überlauf links	AF BÜL	10165001	57,5	3	266,00 €
1865	165	75	44,0	Jatro 165/75 Überlauf rechts	AF BÜR	10165001	57,5	3	266,00 €
1868	170	75	44,0	Jatro 170/75 Überlauf links	AF BÜL	10170009	57,5	3	266,00 €
1869	170	75	44,0	Jatro 170/75 Überlauf rechts	AF BÜR	10170008	57,5	3	266,00 €
1378	175	80	42,5	Jatro 175/80 Überlauf links	AF BÜL	10175001	57,5	3	299,00 €
1379	175	80	42,5	Jatro 175/80 Überlauf rechts	AF BÜR	10175001	57,5	3	299,00 €
1881	160	70	46,0	Jucunda 160/70 uno	AF	10160003	60,0	3	266,00 €
1497	170	75	46,0	Jucunda 170/75 uno	AF	10170007	60,0	3	266,00 €
1882	170	75	46,0	Jucunda 170/75 duo	AM	10170011	60,0	3	266,00 €
1359	170	80	46,5	Jucunda 170/80 duo	AM	10170008	60,0	3	299,00 €
1457	180	80	47,0	Jucunda 180/80 duo	AM	10180004	60,0	3	299,00 €
1392	180	90	48,0	Jucunda 180/90 duo	AM	10180005	60,0	3	349,00 €
1396	190	90	47,5	Jucunda 190/90 duo	AM	10190001	60,0	3	349,00 €
1870	180	90	43,0	Nivalis square duo	AM	10180010	57,5	3	349,00 €
	180	90	43,0	Nivalis square uno	BÜL	Auf Anfrage	57,5	3	349,00 €
1902	180	90	43,0	Nivalis square uno	BÜR	10180012	57,5	3	349,00 €
1871	180	90	43,0	Nivalis oval duo	AM	13180006	57,5	4	564,00 €
	180	90	43,0	Nivalis oval uno	BÜL	Auf Anfrage	57,5	4	564,00 €
1904	180	90	43,0	Nivalis oval uno	BÜR	13180009	57,5	4	564,00 €
1498	190	85	45,0	Oleca	Sechseck BÜL+BÜR AV	11190002	57,5	4	432,00 €
1443	150	150	43,5	Optica	Eckwanne ohne Ablage AM	12150001	57,5	4	581,00 €
1454	215	100	47,0	Optusa	Sechseck AM	11215001	60,0	4	531,00 €
1872	205	80	45,0	Ovata Asym links	Sechseck ER	11120002	60,0	4	432,00 €
1873	205	80	45,0	Ovata Asym rechts	Sechseck EL	11120001	60,0	4	432,00 €
1444	190	85	45,0	Ovata 190	Sechseck AM	11190001	60,0	4	432,00 €
1445	210	90	45,0	Ovata 210	Sechseck AM	11210001	60,0	4	481,00 €
	180	80	43,5	Palmerie	AM	10180002	57,5	3	299,00 €
1883	170	75	48,5	Perfo 170/75	AM	10170013	62,5	3	266,00 €
1360	180	80	51,0	Perfo 180/80	AM	10180009	64,0	3	299,00 €
1464	180	80	44,0	Pilosa	AF450 BÜL+BÜR		60,0	6	299,00 €
1465	190	85	46,0	Pilosa	AF460 BÜL+BÜR		61,0	6	349,00 €
1906	170	75	44,0	Primo 1 links duo	1xV-Kreis links R375 ER AMH	13170004	57,5	6	382,00 €
1911	170	75	44,5	Primo 1 links uno	1xV-Kreis links R375 ER AMV	13170007	57,5	6	382,00 €
1350	180	80	45,5	Primo 1 links duo	1xV-Kreis links R400 ER AMV	13180004	60,0	6	415,00 €
1891	180	80	45,0	Primo 1 links uno	1xV-Kreis links R400 ER BÜL AV	13180101	60,0	6	415,00 €
	180	80	45,0	Primo 1 links uno	1xV-Kreis links R400 ER BÜR AH	Auf Anfrage	60,0	6	415,00 €
1907	170	75	44,0	Primo 1 rechts duo	1xV-Kreis rechts R375 EL AMH	13170003	57,5	6	382,00 €
1912	170	75	44,5	Primo 1 rechts uno	1xV-Kreis rechts R375 EL AMV	13170006	57,5	6	382,00 €
1351	180	80	45,5	Primo 1 rechts duo	1xV-Kreis rechts R400 EL AMV	13180003	60,0	6	415,00 €

Preisliste Sanitärtechnische Produkte 2025

Art.-Nr.	Wannenmaße in cm			Wannenträger passend zu folgenden Modellen	Hersteller-Nr.	Trägerhöhe		€/Stück	
	Länge	breite	Tiefe			in cm	Typ		
...Mauersberger-Wannen									
	180	80	45,0	Primo 1 rechts uno	1xV-Kreis rechts R400 EL BÜL AH	Auf Anfrage	60,0	6	415,00 €
1894	180	80	45,0	Primo 1 rechts uno	1xV-Kreis rechts R400 EL BÜR AV	13180010	60,0	6	415,00 €
1909	170	75	44,0	Primo 2 links+rechts duo	2xV-Kreis links+rechts R375 AMV	13170005	57,5	6	432,00 €
1908	170	75	44,5	Primo 2 links+rechts uno	2xV-Kreis links+rechts R375 AMV	13170008	57,5	6	432,00 €
1349	180	80	45,5	Primo 2 links+rechts duo	2xV-Kreis links+rechts R400 AMV	13180005	60,0	6	465,00 €
	180	80	45,0	Primo 2 links+rechts uno	2xV-Kreis links+rechts R400 BÜL A	Auf Anfrage	60,0	6	465,00 €
1898	180	80	45,0	Primo 2 links+rechts uno	2xV-Kreis links+rechts R400 BÜR A	13180012	60,0	6	465,00 €
1874	180	80	45,5	Primo 3 duo	Halbkreis AM	13180007	60,0	4	465,00 €
	180	80	45,0	Primo 3 uno	Halbkreis BÜL	Auf Anfrage	60,0	4	465,00 €
1900	180	80	45,0	Primo 3 uno	Halbkreis BÜR	13180013	60,0	4	465,00 €
1910	175	80	39,0	Scinosa	BÜL565	10175002	53,5	4	299,00 €
1905	185	90	39,0	Scinosa	BÜL565	10185002	53,5	6	349,00 €
1447	133	133	49,0	Sedum	Fünfeckwanne AL	12133001	61,0	4	581,00 €
1361	170	105	47,5	Senecio 170 links	Trapez ER AM SM650//0	12170003	61,0	4	581,00 €
1362	170	105	47,5	Senecio 170 rechts	Trapez EL AM SM0//650	12170004	61,0	4	581,00 €
1363	180	115	47,5	Senecio 180 links	Trapez ER AM SM750//0	12180001	61,0	4	581,00 €
1364	180	115	47,5	Senecio 180 rechts	Trapez EL AM SM0//750	12180002	61,0	4	581,00 €
1366	160	80	44,0	Stricta 160/80 links	Raumsparwanne ER AL	14160017	57,5	6	365,00 €
1367	160	80	44,0	Stricta 160/80 rechts	Raumsparwanne EL AR	14160018	57,5	6	365,00 €
1452	160	90	45,0	Stricta 160/90 links	Raumsparwanne ER AL	14160009	57,5	6	365,00 €
1453	160	90	45,0	Stricta 160/90 rechts	Raumsparwanne EL AR	14160010	57,5	6	365,00 €
1448	180	80	44,0	Ubesa	Oval AM	13180001	57,5	4	631,00 €
1449	185	160	48,5	Venosa	Eckwanne ohne Ablage	15185001	61,0	4	747,00 €

Mauersberger-Duschwannen

1850	90	80	3,0	Albis 90/80 SF links	Viertelkreis R500 AH200 ER	21900004	14,0	4	149,00 €
1856	90	80	3,0	Albis 90/80 SF rechts	Viertelkreis R500 AH200 EL	21900005	14,0	4	149,00 €
1851	100	80	3,0	Albis 100/80 SF links	Viertelkreis R500 AH200 ER	21100002	14,0	4	166,00 €
1857	100	80	3,0	Albis 100/80 SF rechts	Viertelkreis R500 AH200 EL	21100003	14,0	4	166,00 €
1852	100	90	3,0	Albis 100/90 SF links	Viertelkreis R550 AH200 ER	21100004	14,0	4	166,00 €
1858	100	90	3,0	Albis 100/90 SF rechts	Viertelkreis R550 AH200 EL	21100005	14,0	4	166,00 €
1460	80	80	3,5	Aphylla 80 F	Viertelkreis R500 AR	21800001	14,0	4	149,00 €
	80	80	15,0	Aphylla 80 T	Viertelkreis R500 AR	21800002 †	27,0	4	149,00 €
1462	90	90	3,0	Aphylla 90 SF	Viertelkreis R550 AH	21900001	14,0	4	149,00 €
1463	90	90	4,0	Aphylla 90 F	Viertelkreis R550 AH	21900002	17,0	4	149,00 €
	90	90	15,0	Aphylla 90 T	Viertelkreis R550 AH	21900003 †	27,0	4	149,00 €
1382	100	100	2,5	Aphylla 100 SF	Viertelkreis R550 AH	21100006	14,0	4	166,00 €
	100	100	3,5	Aphylla 100 F	Viertelkreis R550 AM	†	14,0	4	166,00 €
1466	90	90	4,0	Argenta 90 F	Viertelkreis R550 ohne Ecke AR	21900006	17,0	4	149,00 €
1380	100	80	2,5	Asyma links	Trapez SM500/1045/0 ER AH	23100001	14,0	4	166,00 €
1381	100	80	2,5	Asyma rechts	Trapez SM0/1045/500 EL AH	23100002	14,0	4	166,00 €
1467	80	80	5,0	Ceptor 80/40 F	Fünfeck SM400/560/400 AR	22800001	17,0	4	149,00 €
1493	90	90	2,5	Ceptor 90/40 SF	Fünfeck SM400/700/400 AH	22900001	14,0	4	149,00 €
	90	90	14,0	Ceptor 90/40 T	Fünfeck SM400/700/400 AM	22900003 †	27,0	4	149,00 €
1494	90	90	2,5	Ceptor 90/45 SF	Fünfeck SM450/635/450 AH	22900002	14,0	4	149,00 €
	100	100	3,0	Ceptor 100/100 F	Fünfeck SM500/705/500 AM	†	14,0	4	166,00 €
1383	100	100	2,5	Ceptor 100/100 SF	Fünfeck SM500/705/500 AH	22100007	14,0	4	166,00 €
1853	90	80	3,0	Circi 90/80 SF links	Fünfeck SM350/635/450 AH200 EL	22900004	14,0	4	149,00 €
1859	90	80	3,0	Circi 90/80 SF rechts	Fünfeck SM450/635/350 AH200 ER	22900005	14,0	4	149,00 €
1854	100	80	2,5	Circi 100/80 SF links	Fünfeck SM350/635/550 AH200 EL	22100002	14,0	4	166,00 €
1860	100	80	2,5	Circi 100/80 SF rechts	Fünfeck SM550/635/350 AH200 ER	22100003	14,0	4	166,00 €
1855	100	90	2,5	Circi 100/90 SF links	Fünfeck SM450/635/550 AH200 EL	22100004	14,0	4	166,00 €
1861	100	90	2,5	Circi 100/90 SF rechts	Fünfeck SM550/635/450 AH200 ER	22100005	14,0	4	166,00 €
1472	90	90	6,0	Cissus 90 F	Sechseckdusche SM450/635/450 A	22900006	17,0	4	149,00 €

Preisliste Sanitärtechnische Produkte 2025

Art.-Nr.	Wannenmaße in cm			Wannenträger passend zu folgenden Modellen	Hersteller-Nr.	Trägerhöhe		€/Stück	
	länge	reite	Tiefe			in cm	Typ		
...Mauersberger-Duschwannen									
1473	100	100	3,0	Cissus 100 SF	Sechseckdusche SM500/705/500 A	22100006	17,0	4	166,00 €
1384	100	70	3,0	Litop 100/70 SF	rechteckig AML200	20100006	15,0	4	149,00 €
1385	100	75	3,0	Litop 100/75 SF	rechteckig AML200	20100005	15,0	4	149,00 €
1475	100	75	6,0	Litop 100/75 F	rechteckig AL	20100002	17,0	4	149,00 €
1476	100	80	2,5	Litop 100/80 SF	rechteckig AML200	20100007	14,0	4	149,00 €
1386	100	90	3,0	Litop 100/90 SF	rechteckig AML200	20100004	15,0	4	149,00 €
1474	100	100	3,0	Litop 100/100 SF	quadratisch AE	20100001	15,0	4	149,00 €
1390	90	70	3,0	Localis 90/70 SF	rechteckig AML200	20900008	14,0	4	133,00 €
1388	90	75	2,5	Localis 90/75 SF	rechteckig AR	20900010	14,0	4	133,00 €
1483	90	75	6,5	Localis 90/75 F	rechteckig AL	20900004	17,0	4	133,00 €
	90	75	14,0	Localis 90/75 T	rechteckig AL	20900007 +	27,0	4	133,00 €
1389	90	80	2,5	Localis 90/80 SF	rechteckig AR	20900009	14,0	4	133,00 €
1481	90	80	6,0	Localis 90/80 F	rechteckig AL	20900003	17,0	4	133,00 €
	90	80	14,0	Localis 90/80 T	rechteckig AR	20900006 +	27,0	4	133,00 €
1479	90	90	2,5	Localis 90/90 SF	quadratisch AE	20900001	14,0	4	133,00 €
1478	90	90	6,0	Localis 90/90 F	quadratisch AE	20900002	17,0	4	133,00 €
	90	90	15,5	Localis 90/90 T	quadratisch AE	20900005 +	27,0	4	133,00 €
1354	110	75	2,5	Lupina 110/75 SF	rechteckig AML200	20110004	14,0	4	166,00 €
1355	110	80	2,5	Lupina 110/80 SF	rechteckig AML200	20110003	14,0	4	166,00 €
1356	110	90	2,5	Lupina 110/90 SF	rechteckig AML200	20110002	14,0	4	166,00 €
1368	120	75	2,5	Lupina 120/75 SF	rechteckig AML200	20120006	14,0	4	183,00 €
1491	120	80	3,0	Lupina 120/80 SF rechts	rechteckig AR	20120004	14,0	4	183,00 €
1492	120	80	3,0	Lupina 120/80 SF links	rechteckig AL	20120003	14,0	4	183,00 €
1496	120	90	3,0	Lupina 120/90 SF	rechteckig AML200	20120005	14,0	4	183,00 €
1490	120	100	3,0	Lupina 120/100 SF	rechteckig AML200	20120002	14,0	4	183,00 €
1489	120	120	3,0	Lupina 120/120 SF	quadratisch AE	20120001	14,0	4	183,00 €
1884	130	75	2,5	Lupina 130/75 SF	rechteckig AML200	20130004	14,0	4	199,00 €
1885	130	80	2,5	Lupina 130/80 SF	rechteckig AML200	20130003	14,0	4	199,00 €
1875	130	90	2,5	Lupina 130/90 SF	rechteckig AML200	20130002	14,0	4	199,00 €
1876	130	100	2,5	Lupina 130/100 SF	rechteckig AML200	20130001	14,0	4	199,00 €
1369	140	75	2,5	Lupina 140/75 SF	rechteckig AML200	20140002	14,0	4	216,00 €
1877	140	80	2,5	Lupina 140/80 SF	rechteckig AML200	20140003	14,0	4	216,00 €
1397	140	90	3,0	Lupina 140/90 SF	rechteckig AML200	20140001	14,0	4	216,00 €
1878	140	100	2,5	Lupina 140/100 SF	rechteckig AML200	20140005	14,0	4	216,00 €
1886	160	75	3,0	Lupina 160/75 SF	rechteckig AML200	20160002	14,0	4	249,00 €
1895	160	80	3,0	Lupina 160/80 SF	rechteckig AML200	20160003	14,0	4	249,00 €
1370	160	90	3,0	Lupina 160/90 SF	rechteckig AML200	20160001	14,0	4	249,00 €
1887	170	75	3,0	Lupina 170/75 SF	rechteckig AML200	20170002	14,0	4	266,00 €
1896	170	80	3,0	Lupina 170/80 SF	rechteckig AML200	20170003	14,0	4	266,00 €
1371	170	90	3,0	Lupina 170/90 SF	rechteckig AML200	20170001	14,0	4	266,00 €
1391	80	70	3,0	Lutea 80/70 SF	rechteckig AL	20800006	14,0	4	133,00 €
1387	80	75	2,5	Lutea 80/75 SF	rechteckig AR	20800007	14,0	4	133,00 €
1487	80	75	5,0	Lutea 80/75 F	rechteckig AL	20800003	17,0	4	133,00 €
	80	75	14,5	Lutea 80/75 T	rechteckig AL	20800005 +	27,0	4	133,00 €
1495	80	80	3,0	Lutea 80/80 SF	quadratisch AE	20800001	14,0	4	133,00 €
1485	80	80	6,0	Lutea 80/80 F	quadratisch AE	20800002	17,0	4	133,00 €
	80	80	16,0	Lutea 80/80 T	quadratisch AE	20800004 +	27,0	4	133,00 €

Preisliste Sanitärtechnische Produkte 2025

Art.-Nr.	Wannenmaße in cm			Wannenträger passend zu folgenden Modellen	Hersteller-Nr.	Trägerhöhe		€/Stück	
	Länge	reite	Tiefe			in cm	Typ		
Polypex-Wannen									
0318	180	80	44,0	Aurora	AM	198	57,5	3	299,00 €
0311	180	80	43,0	Bahamas 1800	Ovalwanne AM	143	57,5	4	598,00 €
0312	190	85	43,0	Bahamas 1900	Ovalwanne AM	159	57,5	4	647,00 €
0313	160	100	43,0	Beach 1600 Ecke links	Eckbadewanne ohne Ablage	206	57,5	4	581,00 €
0314	160	100	43,0	Beach 1600 Ecke rechts	Eckbadewanne ohne Ablage	205	57,5	4	581,00 €
0315	180	111	45,0	Beach 1800 Ecke links	Eckbadewanne ohne Ablage	204	57,5	4	581,00 €
0316	180	111	45,0	Beach 1800 Ecke rechts	Eckbadewanne ohne Ablage	203	57,5	4	581,00 €
	180	80	45,0	Boa 1800	AM	180 †	57,5	3	299,00 €
0387	180	160	44,0	Callas	Rund mit Abschnitt	200	57,5	4	1.162,00 €
0379	180	90	44,0	Cama 1800 links	BÜL	192	57,5	3	349,00 €
0380	180	90	44,0	Cama 1800 rechts	BÜR	191	57,5	3	349,00 €
0381	190	90	44,0	Cama 1900 links	BÜL	194	57,5	3	349,00 €
0382	190	90	44,0	Cama 1900 rechts	BÜR	193	57,5	3	349,00 €
0383	200	90	44,0	Cama 2000 links	BÜL	196	57,5	3	382,00 €
0384	200	90	44,0	Cama 2000 rechts	BÜR	195	57,5	3	382,00 €
0319	180	80	40,0	Diamana	AM	166	57,5	4	299,00 €
0321	140	140	43,0	Easy 1400	Eckw ohne Ecke AM	202	57,5	4	581,00 €
0322	150	150	43,0	Easy 1500	Eckw ohne Ecke AM	239	57,5	4	581,00 €
0371	160	100	45,0	Ego 1600 Ecke links	Eckbadew. SM0/1650/600	248	61,0	4	581,00 €
0372	160	100	45,0	Ego 1600 Ecke rechts	Eckbadew. SM600/1650/0	247	61,0	4	581,00 €
0323	180	115	45,0	Ego 1800 Ecke links	Eckbadew. SM0/1850/700	238	61,0	4	581,00 €
0324	180	115	45,0	Ego 1800 Ecke rechts	Eckbadew. SM700/1850/0	237	61,0	4	581,00 €
0325	170	75	43,0	ER-SIE-ES	AM	110	57,5	4	266,00 €
0326	140	140	43,0	Family	Eckw ohne Ecke AM	207	57,5	4	581,00 €
0375	170	90	43,0	Gala Ecke links	mit Duschzone	163	57,5	6	465,00 €
0376	170	90	43,0	Gala Ecke rechts	mit Duschzone	162	57,5	6	465,00 €
0377	170	75	43,0	Grande 1700	AM	165	57,5	3	266,00 €
0374	180	80	43,0	Grande 1800	AM	164	57,5	3	299,00 €
0329	160	75	43,0	Happy 1600	AM	108	57,5	3	266,00 €
0330	170	75	43,0	Happy 1700	AM	109	57,5	3	266,00 €
0331	180	80	43,0	Happy 1800	AM	148	57,5	3	299,00 €
0332	190	90	45,0	Happy 1900	AM	149	57,5	3	349,00 €
0385	170	130	45,0	Insieme	AF – Achtung: auf Anfrage!	480	61,0	4	996,00 €
	110	65	40,0	K1100+ST1100	AF	101/151 †	57,5	3	266,00 €
	120	70	40,0	K1200+ST1200	AF	102/152 †	57,5	3	266,00 €
	130	70	40,0	K1300	AF	'103 †	57,5	3	266,00 €
	140	70	40,0	K1400	AF	'104 †	57,5	3	266,00 €
	150	70	40,0	K1500	AF	'105 †	57,5	3	266,00 €
0339	160	70	40,0	K1600	AF	106	57,5	3	266,00 €
0340	170	70	40,0	K1700	AF	107	57,5	3	266,00 €
0348	180	90	49,0	Koena	AF320	167	62,5	6	349,00 €
	140	140	43,0	Kreta Nova	Eckw ohne Ecke AM	231 †	57,5	4	581,00 €
0378	190	95	45,0	Lotus 1900	Ovalwanne eckig	241	57,5	4	631,00 €
0343	200	95	45,0	Lotus 2000	Ovalwanne eckig	240	57,5	4	631,00 €
0344	160	130	44,0	Luna Ecke links	Fünfeckw. SM370/1410/620	236	57,5	4	581,00 €
0345	160	130	44,0	Luna Ecke rechts	Fünfeckw. SM620/1410/370	235	57,5	4	581,00 €
0346	170	80	43,0	Malibu links	BÜL	142	57,5	4	299,00 €
0347	170	80	44,0	Malibu rechts	BÜR	141	57,5	4	299,00 €
0320	180	90	46,0	Maona	AM	199	60,0	6	349,00 €
0333	180	90	59,0	Mare	AM	197	72,0	6	349,00 €
0352	170	75	43,0	Objekt 1700	AF	144	57,5	4	266,00 €
0353	180	80	43,0	Objekt 1800	AF	145	57,5	4	299,00 €
0356	170	75	43,0	Plus Ecke links	Raumsparw. SM940/830/400 AF	137	57,5	6	332,00 €
0357	170	75	43,0	Plus Ecke rechts	Raumsparw. SM400/830/940 AF	136	57,5	6	332,00 €
0361	180	80	43,0	Quatro Soft 1800	Achteckwanne AM	139	57,5	4	415,00 €
0373	170	75	43,0	Siena 1700	AM	157	57,5	3	266,00 €

Preisliste Sanitärtechnische Produkte 2025

Art.-Nr.	Wannenmaße in cm			Wannenträger passend zu folgenden Modellen	Hersteller-Nr.	Trägerhöhe		€/Stück	
	Länge	Reite	Tiefe			in cm	Typ		
Polypex-Wannen									
0365	180	80	44,0	Siena 1800	AM	146	57,5	3	299,00 €
0366	190	85	44,0	Siena 1900	AM	147	57,5	3	349,00 €
0389	190	140	45,0	Siena per due	AM	197	57,5	3	780,00 €
0367	170	75	43,0	Velden	AF260	111	57,5	3	266,00 €
0368	180	80	43,0	Venedig	AM	115	57,5	3	299,00 €
Polypex-Duschwannen									
0468	120	80	1,5	Aurora 120	AMD	421	12,0	4	183,00 €
	120	85	2,0	Boa 120	AML230	420 †	14,0	4	183,00 €
0469	100	100	4,0	Diamana	AM250	366	14,0	4	149,00 €
	80	80	14,0	E80	AE	'303 †	30,5	4	133,00 €
0411	100	90	4,0	Ego 100 Ecke links	AV	347	17,0	4	199,00 €
0412	100	90	4,0	Ego 100 Ecke rechts	AV	346	17,0	4	199,00 €
0413	125	100	4,0	Ego 125 Ecke links	AV	329	17,0	4	216,00 €
0414	125	100	4,0	Ego 125 Ecke rechts	AV	328	17,0	4	216,00 €
0415	80	80	6,0	F80	AE	375	17,0	4	133,00 €
0416	90	75	6,0	F90x75	AL	373	17,0	4	133,00 €
0417	90	80	6,0	F90x80	AL	374	17,0	4	133,00 €
0418	90	90	6,0	F90	AE	376	17,0	4	133,00 €
0419	100	80	6,0	F100x80	AL	377	17,0	4	149,00 €
0420	100	90	6,0	F100x90	AL	378	17,0	4	149,00 €
0421	100	100	6,0	F100	AE	372	17,0	4	149,00 €
0422	120	90	6,0	F120x90	AL	379	17,0	4	183,00 €
0424	80	80	6,0	Lagune 80	V-Kreis R500 AL	380	17,0	4	149,00 €
0425	80	90	6,0	Lagune 90x80 links	V-Kreis R500 AL (80x90)	382	17,0	4	149,00 €
0426	90	80	6,0	Lagune 90x80 rechts	V-Kreis R500 AR (90x80)	381	17,0	4	149,00 €
0427	90	90	6,0	Lagune 90	V-Kreis R550 AL	383	17,0	4	149,00 €
0428	90	100	6,0	Lagune 100x90 links	V-Kreis R550 AL (90x100)	386	17,0	4	166,00 €
0429	100	90	6,0	Lagune 100x90 rechts	V-Kreis R550 AR (100x90)	385	17,0	4	166,00 €
0430	100	100	6,0	Lagune 100	V-Kreis R550 AL	384	17,0	4	166,00 €
0470	120	85	2,0	Maona	AML230	422	12,0	4	183,00 €
	100	100	8,0	Milano	Fünfeck SM500/710/500 AM	'356 †	22,0	4	166,00 €
	90	90	8,0	Napoli	Fünfeck SM400/710/400 AM	'355 †	22,0	4	149,00 €
0388	80	80	2,0	Plano 80	AM160	460	13,0	4	133,00 €
0450	90	80	2,0	Plano 90x80	AML160	474	13,0	4	133,00 €
0435	90	90	2,0	Plano 90	AM160	492	13,0	4	133,00 €
0436	100	70	2,0	Plano 100x70	AML160	494	13,0	4	149,00 €
0451	100	80	2,0	Plano 100x80	AML160	475	13,0	4	149,00 €
0452	100	90	2,0	Plano 100x90	AML160	476	13,0	4	149,00 €
0437	100	100	2,0	Plano 100	AM160	493	13,0	4	149,00 €
0454	110	90	2,0	Plano 110x90	AML160	478	13,0	4	166,00 €
0438	120	80	2,0	Plano 120x80	AML160	495	13,0	4	183,00 €
0449	120	90	2,0	Plano 120x90	AML160	499	13,0	4	183,00 €
0439	120	100	2,0	Plano 120x100	AML160	496	13,0	4	183,00 €
0440	130	90	2,0	Plano 130x90	AML160	497	13,0	4	199,00 €
0441	130	100	2,0	Plano 130x100	AML160	498	13,0	4	199,00 €
0453	140	90	2,0	Plano 140x90	AML160	477	13,0	4	216,00 €
0455	150	90	2,0	Plano 150x90	AML160	479	13,0	4	232,00 €
0456	120	90	3,0	Plano S 120x90	AMK160	465	13,0	4	183,00 €
0457	120	100	3,0	Plano S 120x100	AMK160	468	13,0	4	183,00 €
0462	130	90	3,0	Plano S 130x90	AMK160	464	13,0	4	199,00 €
0458	140	90	3,0	Plano S 140x90	AMK160	467	13,0	4	216,00 €
0496	140	100	3,0	Plano S 140x100	AMK160	489	13,0	4	216,00 €
0463	150	90	3,0	Plano S 150x90	AMK160	463	13,0	4	232,00 €
0466	150	100	3,0	Plano S 150x100	AMK160	469	13,0	4	232,00 €

Preisliste Sanitärtechnische Produkte 2025

Art.-Nr.	Wannenmaße in cm			Wannenträger passend zu folgenden Modellen	Hersteller-Nr.	Trägerhöhe		€/Stück	
	länge	breite	Tiefe			in cm	Typ		
...Polypex-Duschwannen									
0464	160	80	3,0	Plano S 160x80	AMK160	461	13,0	4	249,00 €
0465	170	80	3,0	Plano S 170x80	AMK160	462	13,0	4	266,00 €
0467	180	100	3,0	Plano S 180x100	AMK160	466	13,0	4	282,00 €
0471	80	80	5,0	PlanoPlan 80x80	AM160	PP_80x80	10,0	4	133,00 €
0472	90	80	5,0	PlanoPlan 90x80	AML160	PP_90x80	10,0	4	133,00 €
0473	90	90	5,0	PlanoPlan 90x90	AM160	PP_90x90	10,0	4	133,00 €
0474	100	70	5,0	PlanoPlan 100x70	AML160	PP_100x70	10,0	4	149,00 €
0475	100	80	5,0	PlanoPlan 100x80	AML160	PP_100x80	10,0	4	149,00 €
0476	100	90	5,0	PlanoPlan 100x90	AML160	PP_100x90	10,0	4	149,00 €
0477	100	100	5,0	PlanoPlan 100x100	AM160	PP_100x100	10,0	4	149,00 €
0478	110	90	5,0	PlanoPlan 110x90	AML160	PP_110x90	10,0	4	166,00 €
0479	120	80	5,0	PlanoPlan 120x80	AML160	PP_120x80	10,0	4	183,00 €
0480	120	90	5,0	PlanoPlan 120x90	AML160	PP_120x90	10,0	4	183,00 €
0481	120	100	5,0	PlanoPlan 120x100	AML160	PP_120x100	10,0	4	183,00 €
0482	130	90	5,0	PlanoPlan 130x90	AML160	PP_130x90	10,0	4	199,00 €
0483	130	100	5,0	PlanoPlan 130x100	AML160	PP_130x100	10,0	4	199,00 €
0484	140	90	5,0	PlanoPlan 140x90	AML160	PP_140x90	10,0	4	216,00 €
0485	150	90	5,0	PlanoPlan 150x90	AML160	PP_150x90	10,0	4	232,00 €
0486	120	90	6,0	PlanoPlan S 120x90	AMK160	PPS_90x120	10,0	4	183,00 €
0487	120	100	6,0	PlanoPlan S 120x100	AMK160	PPS_100x120	10,0	4	183,00 €
0488	130	90	6,0	PlanoPlan S 130x90	AMK160	PPS_90x130	10,0	4	199,00 €
0489	140	90	6,0	PlanoPlan S 140x90	AMK160	PPS_90x140	10,0	4	216,00 €
0490	140	100	6,0	PlanoPlan S 140x100	AMK160	PPS_100x140	10,0	4	216,00 €
0491	150	90	6,0	PlanoPlan S 150x90	AMK160	PPS_90x150	10,0	4	232,00 €
0492	150	100	6,0	PlanoPlan S 150x100	AMK160	PPS_100x150	10,0	4	232,00 €
0493	160	80	6,0	PlanoPlan S 160x80	AMK160	PPS_80x160	10,0	4	249,00 €
0494	170	80	6,0	PlanoPlan S 170x80	AMK160	PPS_80x170	10,0	4	266,00 €
0495	180	100	6,0	PlanoPlan S 180x100	AMK160	PPS_100x180	10,0	4	282,00 €
0442	90	90	2,0	Rondo 90	V-Kreis R550 AH	487	13,0	4	149,00 €
0459	100	80	2,0	Rondo 100x80 links	V-Kreis R500 AH EL	486	13,0	4	166,00 €
0460	100	80	2,0	Rondo 100x80 rechts	V-Kreis R500 AH ER	485	13,0	4	166,00 €
0443	100	100	2,0	Rondo 100	V-Kreis R550 AH	488	13,0	4	166,00 €

Polypex-Mineralguß-Duschwannen

0250	90	90	1,3	PEXStone	AM250	PS_32010W	10,0	4	133,00 €
0251	100	90	1,3	PEXStone	AMK250	PS_32011W	10,0	4	149,00 €
0252	100	100	1,3	PEXStone	AM250	PS_32016W	10,0	4	149,00 €
0253	110	100	1,3	PEXStone	AMK250	PS_32012W	10,0	4	166,00 €
0254	120	90	1,3	PEXStone	AMK250	PS_32013W	10,0	4	183,00 €
0255	120	100	1,3	PEXStone	AMK250	PS_32018W	10,0	4	183,00 €
0256	130	100	1,3	PEXStone	AMK350	PS_32019W	10,0	4	199,00 €
0257	140	90	1,3	PEXStone	AMK350	PS_32014W	10,0	4	216,00 €
0258	150	90	1,3	PEXStone	AMK350	PS_32015W	10,0	4	232,00 €
0259	150	100	1,3	PEXStone	AMK350	PS_32017W	10,0	4	232,00 €
0260	180	90	1,3	PEXStone	AMK450	PS_32020W	10,0	4	282,00 €
0261	180	100	1,3	PEXStone	AMK450	PS_32021W	10,0	4	282,00 €

Preisliste Sanitärtechnische Produkte 2025

Art.-Nr.	Wannenmaße in cm				Wannenträger passend zu folgenden Modellen	Hersteller-Nr.	Trägerhöhe		€/Stück	
	länge	reite	Tiefe				in cm	Typ		
Ravak-Wannen										
0990	160	95	43,0	10°	160x95 L	Ecke links		57,5	4	581,00 €
0991	160	95	43,0	10°	160x95 R	Ecke rechts		57,5	4	581,00 €
0900	170	75	43,5	10°	170x75	Rechteck AF	CA710	57,5	4	266,00 €
0992	170	100	43,0	10°	170x100 L	Ecke links		57,5	4	581,00 €
0993	170	100	43,0	10°	170x100 R	Ecke rechts		57,5	4	581,00 €
0530	150	100	46,0		Asymetric 150 links	Ecke links		61,0	4	581,00 €
0531	150	100	46,0		Asymetric 150 rechts	Ecke rechts		61,0	4	581,00 €
0532	160	105	46,0		Asymetric 160 links	Ecke links		61,0	4	581,00 €
0533	160	105	46,0		Asymetric 160 rechts	Ecke rechts		61,0	4	581,00 €
0534	170	110	46,0		Asymetric 170 links	Ecke links		61,0	4	581,00 €
0535	170	110	46,0		Asymetric 170 rechts	Ecke rechts		61,0	4	581,00 €
	150	75	42,0		BeHappy 150 links	ER +		57,5	6	332,00 €
	150	75	42,0		BeHappy 150 rechts	EL +		57,5	6	332,00 €
	160	75	42,0		BeHappy 160 links	ER +		57,5	6	332,00 €
	160	75	42,0		BeHappy 160 rechts	EL +		57,5	6	332,00 €
	170	75	42,0		BeHappy 170 links	ER +		57,5	6	332,00 €
	170	75	42,0		BeHappy 170 rechts	EL +		57,5	6	332,00 €
0994	150	75	42,0		BeHappy II 150 links	ER	C9810	57,5	6	332,00 €
0995	150	75	42,0		BeHappy II 150 rechts	EL	C9910	57,5	6	332,00 €
0996	160	75	42,0		BeHappy II 160 links	ER	C9610	57,5	6	332,00 €
0997	160	75	42,0		BeHappy II 160 rechts	EL	C9710	57,5	6	332,00 €
0998	170	75	42,0		BeHappy II 170 links	ER	C9410	57,5	6	332,00 €
0999	170	75	42,0		BeHappy II 170 rechts	EL	C9510	57,5	6	332,00 €
0546	170	75	43,0		Campanula II	AM		57,5	3	266,00 €
0547	180	80	43,0		Campanula II	AM		57,5	3	299,00 €
0597	150	70	42,5		Chrome 150 /Slim	AF		57,5	3	266,00 €
0598	160	70	42,5		Chrome 160 /Slim	AF		57,5	3	266,00 €
0901	160	105	43,0		Chrome 160 Ecke links		CA510	57,5	4	581,00 €
0902	160	105	43,0		Chrome 160 Ecke rechts		CA610	57,5	4	581,00 €
0903	170	105	43,0		Chrome 170 Ecke links		CA310	57,5	4	581,00 €
0904	170	105	43,0		Chrome 170 Ecke rechts		CA410	57,5	4	581,00 €
0599	170	75	42,5		Chrome 170 /Slim	AF		57,5	4	266,00 €
0560	180	80	43,5		City /Slim	AM	C9200+C9213	57,5	3	299,00 €
0555	120	70	42,5		Classic 120 (Lilia)	AF		57,5	3	266,00 €
0548	150	70	42,5		Classic 150	AF		57,5	3	266,00 €
0549	160	70	42,5		Classic 160	AF		57,5	3	266,00 €
0550	170	70	42,5		Classic 170	AF		57,5	3	266,00 €
0551	180	102	43,5		Evolution	runde Front AM		57,5	4	581,00 €
0561	170	75	42,0		Formy 01 /Slim	AM		57,5	3	266,00 €
0562	180	80	42,0		Formy 01 /Slim	AM		57,5	3	299,00 €
0563	180	80	42,0		Formy 02 /Slim	AM		57,5	3	299,00 €
0553	140	140	45,0		Gentiana 140	AM		57,5	4	581,00 €
0554	150	150	45,0		Gentiana 150	AM		57,5	4	581,00 €
0595	185	135	45,5		Love Story II links	Ecke links		61,0	4	913,00 €
0596	185	135	45,5		Love Story II rechts	Ecke rechts		61,0	4	913,00 €
0558	170	75	45,5		Magnolia 170	runde Front AM		60,0	4	465,00 €
0559	180	85	45,5		Magnolia 180	runde Front AM		60,0	4	465,00 €
0586	140	140	44,0		NewDay	AM		57,5	4	581,00 €
0587	150	150	44,0		NewDay	AM		57,5	4	581,00 €
0569	140	105	45,0		Rosa I 140 links	Ecke links		61,0	4	581,00 €
0570	140	105	45,0		Rosa I 140 rechts	Ecke rechts		61,0	4	581,00 €
0571	150	105	45,0		Rosa I 150 links	Ecke links		61,0	4	581,00 €
0572	150	105	45,0		Rosa I 150 rechts	Ecke rechts		61,0	4	581,00 €
0573	160	105	45,0		Rosa I 160 links	Ecke links		61,0	4	581,00 €
0574	160	105	45,0		Rosa I 160 rechts	Ecke rechts		61,0	4	581,00 €
0575	150	105	45,5		Rosa II 150 links	Ecke links		61,0	4	581,00 €

Preisliste Sanitärtechnische Produkte 2025

Art.-Nr.	Wannenmaße in cm			Wannenträger passend zu folgenden Modellen	Hersteller-Nr.	Trägerhöhe		€/Stück	
	länge	reite	Tiefe			in cm	Typ		
...Ravak-Wannen									
0576	150	105	45,5	Rosa II 150 rechts	Ecke rechts		61,0	4	581,00 €
0577	160	105	45,5	Rosa II 160 links	Ecke links		61,0	4	581,00 €
0578	160	105	45,5	Rosa II 160 rechts	Ecke rechts		61,0	4	581,00 €
0579	170	105	45,5	Rosa II 170 links	Ecke links		61,0	4	581,00 €
0580	170	105	45,5	Rosa II 170 rechts	Ecke rechts		61,0	4	581,00 €
0591	150	95	43,0	Rosa 95 150 links	Ecke links		57,5	4	581,00 €
0592	150	95	43,0	Rosa 95 150 rechts	Ecke rechts		57,5	4	581,00 €
0593	160	95	43,0	Rosa 95 160 links	Ecke links		57,5	4	581,00 €
0594	160	95	43,0	Rosa 95 160 rechts	Ecke rechts		57,5	4	581,00 €
0581	170	75	44,5	Sonata 170 +	AF		60,0	3	266,00 €
	180	80	44,5	Sonata 180 +	AF		60,0	3	299,00 €
0583	150	70	43,0	Vanda II 150	AF		57,5	3	266,00 €
0584	160	70	43,0	Vanda II 160	AF		57,5	3	266,00 €
0585	170	70	43,0	Vanda II 170	AF		57,5	3	266,00 €
0588	190	95	45,0	XXL	AF		64,0	4	415,00 €
0589	175	85	49,0	You 175	AF		62,5	4	349,00 €
0590	185	85	49,0	You 185	AF		62,5	4	349,00 €

Ravak-Duschwannen (Mineralguß)

0971	120	90	1,5	Galaxy Asymmetric Pro 10°	Trapez Ecke links SM0//688 AR	XA25G70101L	10,0	4	199,00 €
0972	120	90	1,5	Galaxy Asymmetric Pro 10°	Trapez Ecke rechts SM688//0 AL	XA25G70101P	10,0	4	199,00 €
0980	80	80	1,5	Galaxy Perseus Pro	AE		10,0	4	133,00 €
0981	90	90	1,5	Galaxy Perseus Pro	AE		10,0	4	133,00 €
0973	80	80	1,5	Galaxy Perseus Pro 10°	AE	XA054401010	10,0	4	133,00 €
0974	90	90	1,5	Galaxy Perseus Pro 10°	AE	XA057701010	10,0	4	133,00 €
0975	100	100	1,5	Galaxy Perseus Pro 10°	AE	XA05AA01010	10,0	4	149,00 €
0982	100	80	1,5	Galaxy Gigant Pro	AML		10,0	4	149,00 €
0976	100	80	1,5	Galaxy Gigant Pro 10° links	AL	XA05A40101L	10,0	4	149,00 €
0977	100	80	1,5	Galaxy Gigant Pro 10° recht	AR	XA05A40101R	10,0	4	149,00 €
0978	120	90	1,5	Galaxy Gigant Pro 10° links	AL	XA05G70101L	10,0	4	183,00 €
0979	120	90	1,5	Galaxy Gigant Pro 10° recht	AR	XA05G70101R	10,0	4	183,00 €
0983	100	100	1,5	Galaxy Perseus Pro	AE		10,0	4	149,00 €
0984	110	80	1,5	Galaxy Gigant Pro	AML		10,0	4	166,00 €
0985	120	80	1,5	Galaxy Gigant Pro	AML		10,0	4	183,00 €
0986	120	90	1,5	Galaxy Gigant Pro	AML		10,0	4	183,00 €
0987	80	80	1,5	Galaxy Ellipso Pro	V-Kreis R500 AR		10,0	4	149,00 €
0988	90	90	1,5	Galaxy Ellipso Pro	V-Kreis R500 AR		10,0	4	149,00 €
0989	100	100	1,5	Galaxy Ellipso Pro	V-Kreis R500 AR		10,0	4	166,00 €

Preisliste Sanitärtechnische Produkte 2025

Art.-Nr.	Wannenmaße in cm			Wannenträger passend zu folgenden Modellen	Hersteller-Nr.	Trägerhöhe		€/Stück	
	länge	breite	Tiefe			in cm	Typ		
Riho-Wannen									
7466	140	90	46,5	Aryl (Lyra) 140 links	Eckwanne AM ER	B020(BA66)	61,0	4	581,00 €
7468	140	90	46,5	Aryl (Lyra) 140 rechts	Eckwanne AM EL	B019(BA65)	61,0	4	581,00 €
7410	154	101	47,0	Aryl (Lyra) 153 links	Eckwanne AM ER	B022(BA68)	61,0	4	581,00 €
7412	154	101	47,0	Aryl (Lyra) 153 rechts	Eckwanne AM EL	B021(BA67)	61,0	4	581,00 €
7470	170	110	46,5	Aryl (Lyra) 170 links	Eckwanne AM ER	B018(BA64)	61,0	4	581,00 €
7471	170	110	46,5	Aryl (Lyra) 170 rechts	Eckwanne AM EL	B017(BA63)	61,0	4	581,00 €
7475	140	140	48,0	Atlanta	Eckwanne AM	BB70 †	61,0	4	581,00 €
7430	145	145	48,0	Austin	Eckwanne AM	B005(BA11)	61,0	4	581,00 €
7476	170	80	53,0	Carolina 170	AM	B055(BB53)	63,5	3	299,00 €
7477	180	80	53,0	Carolina 180	AM	B056(BB54)	63,5	3	299,00 €
7478	190	80	53,0	Carolina 190	AM	B057(BB55)	63,5	3	332,00 €
7424	180	120	48,5	Castello	AM	B064(BB77)	61,5	3	531,00 €
7479	180	180	53,0	Colorado rund		B038(BB02)	63,5	4	1.162,00 €
7451	140	70	47,0	Columbia 140	AF	B004(BA05)	60,0	3	266,00 €
7455	150	75	47,5	Columbia 150	AF	B002(BA02)	60,0	3	266,00 €
7404	160	75	43,5	Columbia 160	AF	B001(BA01)	57,5	3	266,00 €
7405	175	80	48,5	Columbia 175	AF	B003(BA04)	60,0	3	299,00 €
	180	80	53,0	Daytona	AM	BB51 †	63,5	3	299,00 €
7495	150	80	48,0	Delta 150 links	AF ER	B067(BB81)	60,0	6	365,00 €
7496	150	80	48,0	Delta 150 rechts	AF EL	B066(BB80)	60,0	6	365,00 €
7497	160	80	48,0	Delta 160 links	AF ER	B069(BB83)	60,0	6	365,00 €
7498	160	80	48,0	Delta 160 rechts	AF EL	B068(BB82)	60,0	6	365,00 €
7579	150	70	42,0	Dola	2xgerade AF	B041(BB29)	53,0	3	266,00 €
7580	160	70	42,0	Dola	2xgerade AF	B042(BB30)	53,0	3	266,00 €
7581	160	70	42,0	Dola	1xgerade, 1xschräg AF	B042(BB30)	55,5	1	216,00 €
7582	160	70	42,0	Dola	2xschräg AF	B042(BB30)	55,5	2	199,00 €
7583	170	75	42,0	Dola	2xgerade AF	B043(BB31)	53,0	3	266,00 €
7584	170	75	42,0	Dola	1xgerade, 1xschräg AF	B043(BB31)	55,5	1	216,00 €
7585	170	75	42,0	Dola	2xschräg AF	B043(BB31)	55,5	2	199,00 €
7578	170	75	42,0	Dola S Duo	2xgerade AM	B047(BB35)	57,5	3	266,00 €
7586	180	80	42,0	Dola	AF	B044(BB32)	53,0	3	299,00 €
7577	180	80	42,0	Dola S Duo	AM	B048(BB36)	57,5	3	299,00 €
7594	160	70	42,0	Dola links	Raumsparw. ER SM500/920/700	B046(BB34)	53,0	6	332,00 €
7595	160	70	42,0	Dola rechts	Raumsparw. EL SM700/920/500	B045(BB33)	53,0	6	332,00 €
7456	180	130	52,0	Doppio links	Eckwanne AV ER	B034(BA91) †	64,0	4	581,00 €
7457	180	130	52,0	Doppio rechts	Eckwanne AV EL	B033(BA90) †	64,0	4	581,00 €
7458	170	90	47,0	Dorado links	mit Duschzone rechts	BA81 †	57,5	6	481,00 €
7459	170	90	47,0	Dorado rechts	mit Duschzone links	BA80 †	57,5	6	481,00 €
7406	170	75	44,5	Future/Pluto 170	AF	B073(BC28)	57,5	3	266,00 €
7407	180	80	48,0	Future 180	AF	B074(BC31)	60,0	3	299,00 €
7447	190	90	48,0	Future 190 XL	AF	B075(BC32)	60,0	6	349,00 €
7408	160	90	52,0	Geta 160 links	Raumsparw. ER SM500/894/800 AV	B030(BA87)	62,5	6	415,00 €
7409	160	90	52,0	Geta 160 rechts	Raumsparw. EL SM800/894/500 AV	B029(BA86)	62,5	6	415,00 €
7460	170	90	52,0	Geta 170 links	Raumsparw. ER SM900/894/500 AV	B032(BA89)	62,5	6	415,00 €
7461	170	90	52,0	Geta 170 rechts	Raumsparw. EL SM500/894/800 AV	B031(BA88)	62,5	6	415,00 €
7483	190	90	48,5	Kansas	Sechseck AM	B035(BA97)	60,0	4	432,00 €
7570	170	75	45,0	Lazy	AF300	B078(BC38)	57,5	3	266,00 €
7571	170	75	45,0	Lazy links	BÜL	B080(BC40)	57,5	3	266,00 €
7572	170	75	45,0	Lazy rechts	BÜR	B079(BC39)	57,5	3	266,00 €
7569	180	80	45,0	Lazy	AF300	B081(BC41)	57,5	3	299,00 €
7573	180	80	45,0	Lazy links	BÜL	B083(BC43)	57,5	3	299,00 €
7574	180	80	45,0	Lazy rechts	BÜR	B082(BC42)	57,5	3	299,00 €
7462	150	70	45,0	Lima/Linares 150	BÜL+BÜR	B049(BB40)/B139(BT40)	57,5	3	266,00 €
7463	160	70	45,0	Lima/Linares 160	BÜL+BÜR	B050(BB42)/B140(BT42)	57,5	3	266,00 €
7464	170	75	45,0	Lima/Linares 170	BÜL+BÜR	B051(BB44)/B141(BT44)	57,5	3	266,00 €
7452	180	80	49,0	Lima/Linares 180	BÜL+BÜR	B052(BB46)/B142(BT46)	60,0	3	299,00 €

Preisliste Sanitärtechnische Produkte 2025

Art.-Nr.	Wannenmaße in cm				Wannenträger passend zu folgenden Modellen	Hersteller-Nr.	Trägerhöhe		€/Stück
	länge	reite	Tiefe				in cm	Typ	
...Riho-Wannen									
7465	190	90	49,0	Lima/Linares 190	AM	B053(BB48)/B143(BT48)	60,0	6	349,00 €
7494	200	90	49,5	Lima/Linares 200	AM	B054(BB49)/B144(BT49)	60,0	6	382,00 €
7414	190	90	48,5	Lugano	Oval AM	BA78 †	60,0	4	647,00 €
7413	160	70	47,0	Lusso/Lugo 160x70	AM	B013/B138	60,0	6	266,00 €
7484	170	75	47,0	Lusso/Lugo 170x75	AM	B007(BA18)/B132(BT01)	60,0	6	266,00 €
7588	170	80	48,0	Lusso Plus 170x80	AF	B006(BA12)	60,0	3	299,00 €
7485	180	80	47,5	Lusso/Lugo 180x80	AM	B036(BA98)/B133(BT02)	60,0	3	299,00 €
7433	180	80	47,5	Lusso/Lugo Wall 180x80	AM	B158/B159	60,0	3	299,00 €
7415	180	90	48,0	Lusso/Lugo 180x90	AM	B026(BA77)/B134(BT03)	60,0	3	349,00 €
7486	190	80	47,5	Lusso/Lugo 190x80	AM	B015(BA59)/B135(BT04)	60,0	3	332,00 €
7487	190	90	47,5	Lusso/Lugo 190x90	AM	B037(BA99)/B136(BT05)	60,0	6	349,00 €
7488	200	90	47,5	Lusso/Lugo 200x90	AM	B016(BA60)/B137(BT06)	60,0	6	382,00 €
7489	150	70	43,0	Miami 150	AF	B058(BB58)	57,5	3	266,00 €
7490	160	70	43,0	Miami 160	AF	B059(BB60)	57,5	3	266,00 €
7474	170	70	43,0	Miami 170	AF	B060(BB62)	57,5	3	266,00 €
7491	180	80	43,0	Miami 180	AF	B061(BB64)	57,5	3	299,00 €
7450	180	80	52,0	Modena 180	AM	BA79 †	62,5	3	299,00 €
7499	190	90	53,0	Modena 190	AM	BA94 †	62,5	3	349,00 €
7418	140	140	47,5	Neo 140	Eckwanne AM	B076(BC34)	61,0	4	581,00 €
7492	150	150	49,0	Neo 150	Eckwanne AM	B077(BC35)	61,0	4	581,00 €
7427	170	70	48,5	Orion	AF	BC01 †	60,0	3	266,00 €
7423	120	70	43,0	Petit	AF	BZ25 †	57,5	3	266,00 €
7400	160	70	45,0	Rethink Cubic	AM240	B104(BR06)	57,5	3	266,00 €
7401	170	75	45,0	Rethink Cubic	AM240	B105(BR07)	57,5	3	266,00 €
7402	180	80	45,0	Rethink Cubic	AM240	B106(BR08)	57,5	3	299,00 €
7432	180	80	45,0	Rethink Cubic Wall	AM240	B160	57,5	3	299,00 €
7403	180	90	45,0	Rethink Cubic	AM280	B107(BR09)	57,5	3	349,00 €
7411	190	80	45,0	Rethink Cubic	AM240	B108(BR10)	57,5	3	332,00 €
7416	190	90	45,0	Rethink Cubic	AM240	B109(BR11)	57,5	3	349,00 €
7417	200	90	45,0	Rethink Cubic	AM240	B110(BR12)	57,5	3	382,00 €
7419	160	75	45,5	Rethink Space S links	SM475/1070/565 ER	B112(BR14)	60,0	6	349,00 €
7420	160	75	45,5	Rethink Space S rechts	SM565/1070/475 EL	B111(BR13)	60,0	6	349,00 €
7421	170	90	45,5	Rethink Space M links	SM500/1200/565 ER	B114(BR16)	60,0	6	415,00 €
7425	170	90	45,5	Rethink Space M rechts	SM565/1200/500 EL	B113(BR15)	60,0	6	415,00 €
7426	180	110	45,5	Rethink Space L links	SM550/1350/565 ER	B116(BR18)	61,0	4	581,00 €
7428	180	110	45,5	Rethink Space L rechts	SM565/1350/550 EL	B115(BR17)	61,0	4	581,00 €
7596	190	130	48,0	Savona		B065(BB79)	60,0	3	780,00 €
7437	180	86	47,0	Seth	Oval AM	BB22 †	61,0	4	647,00 €
7431	170	75	47,0	Still Square Duo 170	AM	B100(BR02)	60,0	3	266,00 €
7566	170	110	46,0	Still Smart Trapez links	Eckwanne ER	B102(BR04)	61,0	4	581,00 €
7567	170	110	46,0	Still Smart Trapez rechts	Eckwanne ER	B101(BR03)	61,0	4	581,00 €
7453	180	80	47,0	Still Square Duo 180	AM	B099(BR01)	60,0	3	299,00 €
7568	180	80	47,0	Still Shower	AF720	B103(BR05)	62,5	3	299,00 €
7438	180	115	47,5	Sobek	AM	BB28 †	57,5	4	481,00 €
7440	170	80	46,0	Taurus	AM	BC07 †	60,0	3	299,00 €
7445	170	75	46,5	Virgo	AF	BZ07 †	57,5	3	266,00 €
7446	145	145	47,5	Winnipeg	Eckwanne AM	B010(BA48)	61,0	4	581,00 €
7448	160	90	48,0	Yukon links	AF ER	B009(BA35)	61,0	4	432,00 €
7449	160	90	48,0	Yukon rechts	AF EL	B008(BA34)	61,0	4	432,00 €

Preisliste Sanitärtechnische Produkte 2025

Art.-Nr.	Wannenmaße in cm				Hersteller-Nr.	Trägerhöhe		€/Stück	
	länge	reite	Tiefe	Wannenträger passend zu folgenden Modellen		in cm	Typ		
Riho-Duschwannen									
7535	90	80	0,8	Basel 402	AML230	D005001(DC12)	10,0	4	133,00 €
7536	90	90	0,9	Basel 412	AM230	D005016(DC22)	10,0	4	133,00 €
7537	100	80	0,9	Basel 404	AML230	D005004(DC14)	10,0	4	149,00 €
7538	100	90	1,0	Basel 414	AML230	D005020(DC24)	10,0	4	149,00 €
7539	100	100	1,3	Basel 430	AM230	D005034(DC34)	10,0	4	149,00 €
7540	120	80	1,2	Basel 406	AML230	D005007(DC16)	10,0	4	183,00 €
7541	120	90	1,2	Basel 416	AML230	D005023(DC26)	10,0	4	183,00 €
7542	120	100	1,3	Basel 432	AML230	D005038(DC36)	10,0	4	183,00 €
7508	140	80	1,3	Basel 408	AML230	D005010(DC18)	10,0	4	216,00 €
7543	140	90	1,3	Basel 418	AML230	D005026(DC28)	10,0	4	216,00 €
7544	140	100	1,3	Basel 434	AML230	D005041(DC38)	10,0	4	216,00 €
7509	160	80	1,4	Basel 410	AML230	D005012(DC20)	10,0	4	249,00 €
7545	160	90	1,4	Basel 420	AML230	D005029(DC30)	10,0	4	249,00 €
7556	170	75	1,4	Basel 423	AML230	D005032(DC33) †	10,0	4	266,00 €
7557	170	80	1,4	Basel 411	AML230	D005014(DC21)	10,0	4	266,00 €
7558	180	80	1,4	Basel 424	AML230	D005044(DC39)	10,0	4	282,00 €
7507	90	90	0,9	Basel 451	V-Kreis R550 AH230	D005046(DC98)	10,0	4	149,00 €
7505	80	80	3,0	Isola	AM60	D007001(DR10)(080/090,	10,0	4	133,00 €
7506	90	80	3,0	Isola	AMK60	D007003(DR12)(080/090,	10,0	4	133,00 €
7564	90	90	3,0	Isola	AM60	D007011(DR22)(080/090,	10,0	4	133,00 €
7575	100	80	3,0	Isola	AMK60	D007005(DR14)(080/090,	10,0	4	149,00 €
7576	100	90	3,0	Isola	AMK60	D007013(DR24)(080/090,	10,0	4	149,00 €
7587	100	100	3,0	Isola	AM60	D007023(DR34)(080/090,	10,0	4	149,00 €
7589	120	80	3,0	Isola	AMK60	D007007(DR16)(080/090,	10,0	4	183,00 €
7590	120	90	3,0	Isola	AMK60	D007015(DR24)(080/090,	10,0	4	183,00 €
7591	120	100	3,0	Isola	AMK60	D007025(DR36)(080/090,	10,0	4	183,00 €
7592	140	80	3,0	Isola	AMK60	D007009(DR18)(080/090,	10,0	4	216,00 €
7593	140	90	3,0	Isola	AMK60	D007017(DR28)(080/090,	10,0	4	216,00 €
7597	140	100	3,0	Isola	AMK60	D007027(DR38)(080/090,	10,0	4	216,00 €
7598	160	90	3,0	Isola	AMK60	D007019(DR30)(080/090,	10,0	4	249,00 €
7599	180	90	3,0	Isola	AMK60	D007021(DR32)(080/090,	10,0	4	282,00 €
(ohne Mehrpreis auch in 7 cm verfügbar . Gegebenenfalls bitte auf Bestellung vermerken)									
7510	80	80	1,5	Velvet Sole	AM200	D006001(DN10)	10,0	4	133,00 €
7511	90	80	1,5	Velvet Sole	AMK200	D006002(DN12)	10,0	4	133,00 €
7512	90	90	1,5	Velvet Sole	AM200	D006006(DN22)	10,0	4	133,00 €
7513	100	80	1,5	Velvet Sole	AMK200	D006003(DN14)	10,0	4	149,00 €
7514	100	90	1,5	Velvet Sole	AMK200	D006007(DN24)	10,0	4	149,00 €
7519	100	100	1,5	Velvet Sole	AM200	D006012(DN34)	10,0	4	149,00 €
7515	120	80	1,5	Velvet Sole	AMK200	D006004(DN16)	10,0	4	183,00 €
7516	120	90	1,5	Velvet Sole	AMK200	D006008(DN26)	10,0	4	183,00 €
7520	120	100	1,5	Velvet Sole	AMK200	D006013(DN36)	10,0	4	183,00 €
7517	140	80	1,5	Velvet Sole	AMK200	D006005(DN18)	10,0	4	216,00 €
7518	140	90	1,5	Velvet Sole	AMK200	D006009(DN28)	10,0	4	216,00 €
7521	140	100	1,5	Velvet Sole	AMK200	D006014(DN38)	10,0	4	216,00 €
7522	160	90	1,5	Velvet Sole	AMK200	D006010(DN30)	10,0	4	249,00 €
7500	180	90	1,5	Velvet Sole	AML200	D006011(DN32)	10,0	4	282,00 €

Preisliste Sanitärtechnische Produkte 2025

Art.-Nr.	Wannenmaße in cm			Wannenträger passend zu folgenden Modellen	Hersteller-Nr.	Trägerhöhe		€/Stück	
	länge	breite	Tiefe			in cm	Typ		
...Riho-Duschwannen									
7524	80	80	4,5	Sion500 / Zürich248	AML150	D003006(DE56)/D001006	14,0	4	133,00 €
7531	90	80	4,5	Sion501 / Zürich270	AML150	D003013(DE70)/D001013	14,0	4	133,00 €
7502	90	90	4,5	Sion505 / Zürich250	AML150	D003007(DE58)/D001007	14,0	4	133,00 €
7532	100	80	4,5	Sion502 / Zürich272	AML150	D003014(DE72)/D001014	14,0	4	149,00 €
7523	100	90	4,5	Sion506 / Zürich252	AML150	D003008(DE60)/D001008	14,0	4	149,00 €
7526	100	100	4,5	Sion520 / Zürich260	AML150	D003012(DE68)/D001012	14,0	4	149,00 €
7533	120	80	4,5	Sion503 / Zürich274	AML150	D003015(DE74)/D001015	14,0	4	183,00 €
7503	120	90	4,5	Sion507 / Zürich254	AML150	D003009(DE62)/D001009	14,0	4	183,00 €
7429	120	100	4,5	Sion292 / Zürich292	AML150	D003005(DE48)/D001005	14,0	4	183,00 €
7559	130	80	4,5	Sion495 / Zürich242	AML150	D003016(DE76)/D001016	14,0	4	199,00 €
7501	130	90	4,5	Sion510 / Zürich262	AML150	D003001(DE02)/D001001	14,0	4	199,00 €
7422	140	80	4,5	Sion290 / Zürich290	AML150	D003004(DE44)/D001004	14,0	4	216,00 €
7504	140	90	4,5	Sion508 / Zürich256	AML150	D003010(DE64)/D001010	14,0	4	216,00 €
7560	150	80	4,5	Sion496 / Zürich245	AML150	D003017(DE78)/D001017	14,0	4	232,00 €
7561	150	90	4,5	Sion511 / Zürich264	AML150	D003002(DE06)/D001002	14,0	4	232,00 €
7565	160	80	4,5	Sion / Zürich268	AML150	D003019(DE82)/D001019	14,0	4	249,00 €
7525	160	90	4,5	Sion509 / Zürich258	AML150	D003011(DE66)/D001011	14,0	4	249,00 €
7562	170	80	4,5	Sion497 / Zürich 246	AML150	D003018(DE80)/D001018	14,0	4	266,00 €
7563	170	90	4,5	Sion512 / Zürich 512	AML150	D003003(DE08)/D001003	14,0	4	266,00 €
7534	180	90	4,5	Zürich 276	AML150	DE84/D001020(DA84)	14,0	4	282,00 €
7527	80	80	4,5	Zürich 278	V-Kreis R550 AR180	D001021(DA86)	14,0	4	149,00 €
7528	90	90	4,5	Zürich 280/ Sion	V-Kreis R550 AR180	D003020(DE88)/D001020	14,0	4	149,00 €
7529	100	100	4,5	Zürich 284/ Sion	V-Kreis R550 AR180	D003021(DE92)/D001021	14,0	4	166,00 €
7530	120	120	4,5	Zürich 288	V-Kreis R550 AR180	D001024(DA96)	14,0	4	199,00 €

Preisliste Sanitärtechnische Produkte 2025

Art.-Nr.	Wannenmaße in cm				Hersteller-Nr.	Trägerhöhe		€/Stück
	länge	reite	Tiefe	Wannenträger passend zu folgenden Modellen		in cm	Typ	
Roca-Acryl-Wannen								
7313	150	100	42,0	Hall Ecke links	Eckwanne	7248164..0	55,5	4 581,00 €
7314	150	100	42,0	Hall Ecke links	Eckwanne	7248165..0	55,5	4 581,00 €
7315	170	75	42,0	Hall	AF	7248162..0	57,5	4 266,00 €
7316	180	80	42,0	Hall	AM	7248163..0	57,5	4 299,00 €
Roca-Stahl-Wannen								
1011	170	75	42,0	Body Plus	1xgerade,1xschräg AF	7237965..0	55,5	1 Nettopreis
1031	170	75	42,0	Body Plus	2xgerade AF	7237965..0	57,5	3 Nettopreis
7303	100	70	37,2	Contesa	AF	7212107..1	57,5	3 199,00 €
7304	120	70	40,0	Contesa	AF	7212106..1	57,5	3 199,00 €
1016	140	70	40,0	Contesa	AF	7236165..0	55,5	1 Nettopreis
1015	150	70	40,0	Contesa	AF	7236065..0	55,5	1 Nettopreis
1024	160	70	40,0	Contesa	2xschräg AF	7237365..0	55,5	2 Nettopreis
1014	160	70	41,5	Contesa	1xgerade,1xschräg AF	7237365..0	55,5	1 Nettopreis
1034	160	70	41,5	Contesa	2xgerade AF	7237365..0	57,5	3 Nettopreis
1023	170	70	41,5	Contesa	2xschräg AF	7237765..0	55,5	2 Nettopreis
1013	170	70	41,5	Contesa	1xgerade,1xschräg AF	7237765..0	55,5	1 Nettopreis
1033	170	70	41,5	Contesa	2xgerade AF	7237765..0	57,5	3 Nettopreis
7300	180	80	40,0	Duo	AM	7221660..0	57,5	4 299,00 €
7341	170	75	44,0	Lun Plus	AM	2213E0..0	57,5	4 266,00 €
7342	170	75	44,0	Lun Plus mit Griffe	BÜR	2213G0..0	57,5	4 266,00 €
7343	180	80	44,0	Lun Plus	AM	2212E0..0/A2212F0000	57,5	4 299,00 €
7344	180	80	44,0	Lun Plus mit Griffe	BÜR	2212G0..0	57,5	4 299,00 €
Roca-Acryl-Duschwannen								
7389	90	90	3,0	Hall	AM	7276078..0	14,0	4 133,00 €
7390	100	100	3,0	Hall	AM	7276077..0	14,0	4 149,00 €
7391	120	80	4,0	Hall	AMK	7276076..0	14,0	4 183,00 €
7392	140	80	4,0	Hall	AMK	7276075..0	14,0	4 216,00 €
Roca-Stahl-Duschwannen								
7384	80	80	2,5	Blues	AE (siehe Art.-Nr. 1040)	72B1881..0	12,0	4 133,00 €
7382	80	80	6,5	Blues	AE (siehe Art.-Nr. 1037)	72B0482..0	16,0	4 133,00 €
1002	80	80	16,0	Blues	AE	72B0174..0	30,5	4 Nettopreis
7385	90	75	2,5	Blues	AL	72B2281..0	12,0	4 133,00 €
7388	90	75	6,5	Blues	AL	72B0982..0	16,0	4 133,00 €
1003	90	75	16,0	Blues	AR	72B1282..0	30,5	4 Nettopreis
7386	90	90	2,5	Blues	AE (siehe Art.-Nr. 1042)	72B1981..0	12,0	4 133,00 €
7387	90	90	6,5	Blues	AE (siehe Art.-Nr. 1039)	72B0582..0	16,0	4 133,00 €
1004	90	90	16,0	Blues	AE	72B0274..0	30,5	4 Nettopreis
7355	100	100	2,5	Blues	AE	72B2389..0	12,0	4 149,00 €
7356	100	100	6,5	Blues	AE	72B2487..0	16,0	4 149,00 €
7357	120	80	2,5	Blues	AL	72B2589..0	12,0	4 183,00 €
7358	120	80	6,5	Blues	AL	72B2687..0	16,0	4 183,00 €
7359	140	80	2,5	Blues	AL	72B2789..0	12,0	4 216,00 €
7360	140	80	6,5	Blues	AL	72B2887..0	16,0	4 216,00 €

Preisliste Sanitärtechnische Produkte 2025

Art.-Nr.	Wannenmaße in cm			Wannenträger passend zu folgenden Modellen	Hersteller-Nr.	Trägerhöhe		€/Stück	
	länge	reite	Tiefe			in cm	Typ		
Villeroy & Boch-Wannen									
7145	175	175	45,0	Aqualoop	Rund	UBA175AQU9V	61,0	4	1.162,00 €
7150	150	70	41,5	Architectura	AM	UBA157ARE2V	57,5	3	266,00 €
7024	170	70	41,5	Architectura	AM	UBA177ARE2V	57,5	3	266,00 €
7022	170	75	41,5	Architectura	AM	UBA170ARE2V	57,5	3	266,00 €
7020	180	80	41,5	Architectura	AM	UBA180ARE2V	57,5	3	299,00 €
7153	140	70	46,0	Architectura Solo (Omnia)	AF	UBA147ARA2V	60,0	3	266,00 €
7154	150	70	46,0	Architectura Solo (Omnia)	AF	UBA157ARA2V	60,0	3	266,00 €
7155	160	70	46,0	Architectura Solo (Omnia)	AF	UBA167ARA2V	60,0	3	266,00 €
7157	170	70	48,0	Architectura Solo (Omnia)	AF	UBA177ARA2V	60,0	3	266,00 €
7156	170	75	48,0	Architectura Solo (Omnia)	AF	UBA170ARA2V	60,0	3	266,00 €
7158	170	80	48,0	Architectura Duo (Omnia)	BÜL	UBA178ARA2V	60,0	3	299,00 €
7159	180	80	50,0	Architectura Duo (Omnia)	BÜL	UBA180ARA2V	62,5	3	299,00 €
7147	190	90	50,0	Architectura Duo (Omnia)	BÜL	UBA199ARA2V	62,5	6	349,00 €
5729	160	70	44,0	Avento	AM	UBA167AVN2V	57,5	3	266,00 €
5730	170	70	44,0	Avento	AM	UBA177AVN2V	57,5	3	266,00 €
5731	170	75	44,0	Avento	AM	UBA170AVN2V	57,5	3	266,00 €
5732	180	80	44,0	Avento	AM	UBA180AVN2V	57,5	3	299,00 €
7013	180	80	47,1	Cetus	AM	UBQ180CEU2V	60,0	3	299,00 €
7014	175	75	47,1	Cetus oval	mit 5 cm Ablage AM	UBQ175CEU7V	61,0	4	631,00 €
5797	160	75	47,0	Collaro	AM	UBA160COR2	60,0	6	266,00 €
5798	170	75	47,0	Collaro	AM	UBA170COR2	60,0	6	266,00 €
5799	180	80	47,0	Collaro	AM	UBA180COR2	60,0	3	299,00 €
7161	190	90	47,0	Collaro	AM	UBA199COR2	61,0	6	349,00 €
7026	170	70	48,0	Legato	AM	UBA177LEG2V	61,0	3	266,00 €
7027	170	75	48,0	Legato	AM	UBA170LEG2V	61,0	6	266,00 €
7028	180	80	48,0	Legato	AM	UBA180LEG2V	61,0	3	299,00 €
7029	190	90	48,0	Legato	AM	UBA199LEG2V	61,0	6	349,00 €
7030	160	70	45,0	Libra	AF BÜR+BÜL	UBQ167LIB2V	57,5	3	266,00 €
7031	170	75	43,2	Libra	AF BÜR+BÜL	UBQ170LIB2V	57,5	3	266,00 €
7032	180	80	46,5	Libra	AF BÜR+BÜL	UBQ180LIB2V	60,0	3	299,00 €
	160	70	44,0	Loop&Friends Oval	BÜL	UBA167LFO2V †	57,5	3	266,00 €
5703	170	70	44,0	Loop&Friends Oval	BÜL	UBA177LFO2V	57,5	3	266,00 €
5704	170	75	44,0	Loop&Friends Oval	BÜL	UBA170LFO2V	57,5	3	266,00 €
7010	170	75	44,0	Loop&Friends Oval Duo	AM asym.	UBA170LOF2V	57,5	3	266,00 €
5705	180	80	44,0	Loop&Friends Oval	AM	UBA180LFO2V	57,5	3	299,00 €
7011	180	80	44,0	Loop&Friends Oval Duo	AM asym.	UBA180LOF2V	57,5	3	299,00 €
5706	190	90	44,0	Loop&Friends Oval	AM	UBA199LFO2V	57,5	3	349,00 €
5707	140	140	44,0	Loop&Friends Oval	Eckwanne AM	UBA140LFO3V	57,5	4	581,00 €
5708	180	80	44,0	Loop&Friends Oval	Ovalwanne AM R400	UBA180LFO7V	57,5	4	598,00 €
5709	190	90	44,0	Loop&Friends Oval	Sechseck AM	UBA199LFO6V	57,5	4	432,00 €
5710	205	90	44,0	Loop&Friends Oval	Sechseck AM	UBA205LFO6V †	57,5	4	481,00 €
5711	175	135	44,0	Loop&Friends Oval	Trapez Ecke links SM0//65	UBA175LFO9LIV	57,5	4	581,00 €
5712	175	135	44,0	Loop&Friends Oval	Trapez Ecke rechts SM65//0	UBA175LFO9REV	57,5	4	581,00 €
	160	70	44,0	Loop&Friends Square	BÜL	UBA167LFS2V †	57,5	3	266,00 €
5714	170	70	44,0	Loop&Friends Square	BÜL	UBA177LFS2V	57,5	3	266,00 €
5715	170	75	44,0	Loop&Friends Square	BÜL	UBA170LFS2V	57,5	3	266,00 €
7015	170	75	44,0	Loop&Friends Square	AM asym	UBA170LSF2V	57,5	3	266,00 €
5716	180	80	44,0	Loop&Friends Square	AM	UBA180LFS2V	57,5	3	299,00 €
7005	180	80	44,0	Loop&Friends Square	AM asym.	UBA180LSF2V	57,5	3	299,00 €
5717	190	90	44,0	Loop&Friends Square	AM	UBA199LFS2V	57,5	3	349,00 €
5718	140	140	44,0	Loop&Friends Square	Eckwanne AM	UBA140LFS3V	57,5	4	581,00 €
5719	180	80	44,0	Loop&Friends Square	Ovalwanne AM 4xR190	UBA180LFS7V	57,5	4	598,00 €
5720	190	90	44,0	Loop&Friends Square	Sechseck AM	UBA199LFS6V	57,5	4	432,00 €
	205	90	44,0	Loop&Friends Square	Sechseck AM	UBA205LFS6V †	57,5	4	481,00 €
5722	175	135	44,0	Loop&Friends Square	Trapez Ecke links SM0//65	UBA175LFS9LIV	57,5	4	581,00 €

Preisliste Sanitärtechnische Produkte 2025

Art.-Nr.	Wannenmaße in cm			Wannenträger passend zu folgenden Modellen	Hersteller-Nr.	Trägerhöhe		€/Stück	
	länge	reite	Tiefe			in cm	Typ		
...Villeroy & Boch-Wannen									
5723	175	135	44,0	Loop&Friends Square	Trapez Ecke rechts SM65//0	UBA175LFS9REV	57,5	4	581,00 €
7181	170	75	50,0	My Art solo	AF+BÜL+BÜR	UBQ170MYA2V	62,5	3	266,00 €
7182	180	80	50,0	My Art duo	AM	UBQ180MYA2V	62,5	3	299,00 €
7021	190	80	44,0	My Nature	Ovalwanne AM	UBA190NAT7V	72,0	4	797,00 €
7152	177	77	45,0	Nexus	Ovalwanne AM	UBQ180NEU7V	57,5	4	598,00 €
7016	170	75	43,0	Newo duo	AM	UBA170TAR2V	57,5	3	266,00 €
7017	180	80	43,0	Newo duo	AM	UBA180TAR2V	57,5	3	299,00 €
7042	160	75	45,0	Oberon/Arto solo	AF BÜR+BÜL	UBQ160OBE2V	57,5	3	266,00 €
7043	170	70	45,0	Oberon/Arto solo	AF BÜR+BÜL	UBQ177OBE2V	57,5	3	266,00 €
7044	170	75	45,0	Oberon/Arto solo	AF BÜR+BÜL	UBQ170OBE2V	57,5	3	266,00 €
7045	180	80	47,0	Oberon/Arto solo	AF BÜR+BÜL	UBQ180OBE2V	60,0	3	299,00 €
7130	190	90	48,0	Oberon duo	AM	UBQ199OBE2V	60,0	6	349,00 €
7023	170	75	47,0	Oberon 2.0	AM	UBQ170OBR2DV	60,0	3	266,00 €
7025	180	80	47,0	Oberon 2.0	AM	UBQ180OBR2DV	60,0	3	299,00 €
7000	180	80	47,0	Oberon 2.0 Solo	AF450	UBQ181OBR2DV	60,0	3	299,00 €
7118	160	70	45,0	O.novo Solo (Cassandra)	AF	UBA160CAS2V	57,5	3	266,00 €
7119	170	70	45,0	O.novo Solo (Cassandra)	AF	UBA177CAS2V	57,5	3	266,00 €
7120	170	75	47,0	O.novo Solo (Cassandra)	AF	UBA170CAS2V	60,0	3	266,00 €
7006	180	80	50,0	O.novo Duo (Cassandra)	AM	UBA180CAS2V	62,5	3	299,00 €
7009	190	90	50,0	O.novo Duo (Cassandra)	AM	UBA190CAS2V	62,5	3	349,00 €
	145	145	48,0	O.novo Design	Eckwanne AM	UBA145FDN3V †	61,0	4	581,00 €
7002	170	75	46,0	O.novo Design	BÜL+BÜR	UBA170FDN2V	61,0	3	266,00 €
7003	180	80	48,0	O.novo Design	AM	UBA180FDN2V	61,0	3	299,00 €
7004	190	90	48,0	O.novo Design	AM	UBA190FDN2V	61,0	6	349,00 €
7175	145	145	50,0	Squaro (/SlimLine)	Eckwanne	UBQ145SQ(R/S)3V	62,5	4	581,00 €
7146	170	75	50,0	Squaro Duo (/SlimLine)	BÜL	UBQ170SQ(R/S)2V	62,5	3	266,00 €
7148	180	80	50,0	Squaro Duo (/SlimLine)	BÜL	UBQ180SQ(R/S)2V	62,5	3	299,00 €
7174	190	80	50,0	Squaro (/SlimLine)	Sechseck AM	UBQ190SQ(R/S)6V	62,5	4	415,00 €
5724	160	75	45,0	Squaro Edge12	AM	UBQ160SQE2DV	60,0	3	266,00 €
5725	170	75	45,0	Squaro Edge12	AM	UBQ170SQE2DV	60,0	3	266,00 €
5726	180	80	45,0	Squaro Edge12	AM	UBQ180SQE2DV	60,0	3	299,00 €
5727	180	80	45,0	Squaro Edge12	Oval AM	UBQ180SQE7DV	60,0	4	598,00 €
5728	190	90	45,0	Squaro Edge12	AM	UBQ190SQE2DV	60,0	6	349,00 €
7164	130	130	42,0	Subway	Eckwanne	UBA130SUB3V	55,5	4	581,00 €
7170	160	70	42,0	Subway	Rechteck BÜL	UBA167SUB2V	57,5	3	266,00 €
7071	170	75	45,0	Subway	Rechteck AM	UBA170SUB2V	57,5	3	266,00 €
7162	170	80	45,0	Subway	Offset links AF EL SM500//500	UBA178SUB3LIV	57,5	6	365,00 €
7163	170	80	45,0	Subway	Offset rechts AF ER SM500//500	UBA178SUB3REV	57,5	6	365,00 €
7072	180	80	48,0	Subway	Rechteck AM	UBA180SUB2V	60,0	3	299,00 €
7176	190	80	45,0	Subway	Sechseck AM	UBA190SUB6V	57,5	4	415,00 €
7128	190	90	50,0	Subway	Rechteck AM	UBA199SUB2V	62,5	6	349,00 €
7007	170	75	48,0	Subway 3.0	AM290	UBQ170SBW2DV	61,0	3	266,00 €
7008	180	80	48,0	Subway 3.0	AM290	UBQ180SBW2DV	61,0	3	299,00 €

Preisliste Sanitärtechnische Produkte 2025

Art.-Nr.	Wannenmaße in cm			Wannenträger passend zu folgenden Modellen	Hersteller-Nr.	Trägerhöhe		€/Stück	
	länge	reite	Tiefe			in cm	Typ		
Villeroy & Boch-Duschwannen									
7700	80	80	1,5	ArchitecturaMetalRim15	AM114	UDA8080ARA115	12,0	4	133,00 €
7730	80	80	1,5	ArchitecturaMetalRim48	AM114	UDA8080ARA148	12,0	4	133,00 €
7701	90	70	1,3	ArchitecturaMetalRim15	AML114	UDA9070ARA215	12,0	4	133,00 €
7731	90	70	1,3	ArchitecturaMetalRim48	AML114	UDA9070ARA248	12,0	4	133,00 €
7702	90	75	1,4	ArchitecturaMetalRim15	AML114	UDA9075ARA215	12,0	4	133,00 €
7732	90	75	1,4	ArchitecturaMetalRim48	AML114	UDA9075ARA248	12,0	4	133,00 €
7703	90	80	1,5	ArchitecturaMetalRim15	AML114	UDA9080ARA215	12,0	4	133,00 €
7733	90	80	1,5	ArchitecturaMetalRim48	AML114	UDA9080ARA248	12,0	4	133,00 €
7704	90	90	1,7	ArchitecturaMetalRim15	AM114	UDA9090ARA115	12,0	4	133,00 €
7734	90	90	1,7	ArchitecturaMetalRim48	AM114	UDA9090ARA148	12,0	4	133,00 €
7705	100	70	1,3	ArchitecturaMetalRim15	AML114	UDA1070ARA215	12,0	4	149,00 €
7735	100	70	1,3	ArchitecturaMetalRim48	AML114	UDA1070ARA248	12,0	4	149,00 €
7760	100	75	1,4	ArchitecturaMetalRim15	AML114	UDA1075ARA215	12,0	4	149,00 €
7761	100	75	1,4	ArchitecturaMetalRim48	AML114	UDA1075ARA248	12,0	4	149,00 €
7706	100	80	1,5	ArchitecturaMetalRim15	AML114	UDA1080ARA215	12,0	4	149,00 €
7736	100	80	1,5	ArchitecturaMetalRim48	AML114	UDA1080ARA248	12,0	4	149,00 €
7707	100	90	1,7	ArchitecturaMetalRim15	AML114	UDA1090ARA215	12,0	4	149,00 €
7737	100	90	1,7	ArchitecturaMetalRim48	AML114	UDA1090ARA248	12,0	4	149,00 €
7708	100	100	1,9	ArchitecturaMetalRim15	AM114	UDA1010ARA115	12,0	4	149,00 €
7738	100	100	1,9	ArchitecturaMetalRim48	AM114	UDA1010ARA148	12,0	4	149,00 €
7709	120	70	1,3	ArchitecturaMetalRim15	AML114	UDA1270ARA215	12,0	4	183,00 €
7739	120	70	1,3	ArchitecturaMetalRim48	AML114	UDA1270ARA248	12,0	4	183,00 €
7710	120	75	1,4	ArchitecturaMetalRim15	AML114	UDA1275ARA215	12,0	4	183,00 €
7740	120	75	1,4	ArchitecturaMetalRim48	AML114	UDA1275ARA248	12,0	4	183,00 €
7711	120	80	1,5	ArchitecturaMetalRim15	AML114	UDA1280ARA215	12,0	4	183,00 €
7741	120	80	1,5	ArchitecturaMetalRim48	AML114	UDA1280ARA248	12,0	4	183,00 €
7712	120	90	1,7	ArchitecturaMetalRim15	AML114	UDA1290ARA215	12,0	4	183,00 €
7742	120	90	1,7	ArchitecturaMetalRim48	AML114	UDA1290ARA248	12,0	4	183,00 €
7713	140	70	1,3	ArchitecturaMetalRim15	AML114	UDA1470ARA215	12,0	4	216,00 €
7743	140	70	1,3	ArchitecturaMetalRim48	AML114	UDA1470ARA248	12,0	4	216,00 €
7714	140	75	1,4	ArchitecturaMetalRim15	AML114	UDA1475ARA215	12,0	4	216,00 €
7744	140	75	1,4	ArchitecturaMetalRim48	AML114	UDA1475ARA248	12,0	4	216,00 €
7715	140	80	1,5	ArchitecturaMetalRim15	AML114	UDA1480ARA215	12,0	4	216,00 €
7745	140	80	1,5	ArchitecturaMetalRim48	AML114	UDA1480ARA248	12,0	4	216,00 €
7716	140	90	1,7	ArchitecturaMetalRim15	AML114	UDA1490ARA215	12,0	4	216,00 €
7746	140	90	1,7	ArchitecturaMetalRim48	AML114	UDA1490ARA248	12,0	4	216,00 €
7717	150	80	1,5	ArchitecturaMetalRim15	AML114	UDA1580ARA215	12,0	4	232,00 €
7747	150	80	1,5	ArchitecturaMetalRim48	AML114	UDA1580ARA248	12,0	4	232,00 €
7718	150	90	1,7	ArchitecturaMetalRim15	AML114	UDA1590ARA215	12,0	4	232,00 €
7748	150	90	1,7	ArchitecturaMetalRim48	AML114	UDA1590ARA248	12,0	4	232,00 €
7719	150	100	1,9	ArchitecturaMetalRim15	AML114	UDA1510ARA215	12,0	4	232,00 €
7749	150	100	1,9	ArchitecturaMetalRim48	AML114	UDA1510ARA248	12,0	4	232,00 €
7720	160	70	1,5	ArchitecturaMetalRim15	AML114	UDA1670ARA215	12,0	4	249,00 €
7750	160	70	1,5	ArchitecturaMetalRim48	AML114	UDA1670ARA248	12,0	4	249,00 €
7721	160	75	1,5	ArchitecturaMetalRim15	AML114	UDA1675ARA215	12,0	4	249,00 €
7751	160	75	1,5	ArchitecturaMetalRim48	AML114	UDA1675ARA248	12,0	4	249,00 €
7722	160	80	1,5	ArchitecturaMetalRim15	AML114	UDA1680ARA215	12,0	4	249,00 €
7752	160	80	1,5	ArchitecturaMetalRim48	AML114	UDA1680ARA248	12,0	4	249,00 €
7723	160	90	1,7	ArchitecturaMetalRim15	AML114	UDA1690ARA215	12,0	4	249,00 €
7753	160	90	1,7	ArchitecturaMetalRim48	AML114	UDA1690ARA248	12,0	4	249,00 €
7724	170	70	1,6	ArchitecturaMetalRim15	AML114	UDA1770ARA215	12,0	4	266,00 €
7754	170	70	1,6	ArchitecturaMetalRim48	AML114	UDA1770ARA248	12,0	4	266,00 €
7725	170	75	1,6	ArchitecturaMetalRim15	AML114	UDA1775ARA215	12,0	4	266,00 €
7755	170	75	1,6	ArchitecturaMetalRim48	AML114	UDA1775ARA248	12,0	4	266,00 €
7726	170	80	1,6	ArchitecturaMetalRim15	AML114	UDA1780ARA215	12,0	4	266,00 €
7756	170	80	1,6	ArchitecturaMetalRim48	AML114	UDA1780ARA248	12,0	4	266,00 €

Preisliste Sanitärtechnische Produkte 2025

Art.-Nr.	Wannenmaße in cm				Hersteller-Nr.	Trägerhöhe		€/Stück	
	länge	breite	Tiefe	Wannenträger passend zu folgenden Modellen		in cm	Typ		
...Villeroy & Boch-Duschwannen									
7727	170	90	1,7	ArchitecturaMetalRim15	AML114	UDA1790ARA215	12,0	4	266,00 €
7757	170	90	1,7	ArchitecturaMetalRim48	AML114	UDA1790ARA248	12,0	4	266,00 €
7728	180	80	1,7	ArchitecturaMetalRim15	AML114	UDA1880ARA215	12,0	4	282,00 €
7758	180	80	1,7	ArchitecturaMetalRim48	AML114	UDA1880ARA248	12,0	4	282,00 €
7729	180	90	1,7	ArchitecturaMetalRim15	AML114	UDA1890ARA215	12,0	4	282,00 €
7759	180	90	1,7	ArchitecturaMetalRim48	AML114	UDA1890ARA248	12,0	4	282,00 €
7211	80	80	6,0	Futurion	AE	UDQ0806FUT1V †	17,0	4	133,00 €
	90	75	6,0	Futurion	AR	UDQ9706FUT2V †	17,0	4	133,00 €
	90	80	6,0	Futurion	AR	UDQ9806FUT2V †	17,0	4	133,00 €
7214	90	90	6,0	Futurion	AE	UDQ0906FUT1V †	17,0	4	133,00 €
	100	80	6,0	Futurion	AR	UDQ1806FUT2V †	17,0	4	149,00 €
7238	90	80	2,5	Futurion Flat	AML199	UDQ0900FFL1V	13,0	4	133,00 €
7233	90	90	2,5	Futurion Flat	AML199	UDQ0900FFL1V	13,0	4	133,00 €
7239	100	80	2,5	Futurion Flat	AML199	UDQ1800FFL2V	13,0	4	149,00 €
7240	100	100	2,5	Futurion Flat	AML199	UDQ1000FFL1V	13,0	4	149,00 €
7241	120	80	2,5	Futurion Flat	AML199	UDQ1280FFL2V	13,0	4	183,00 €
7242	120	90	2,5	Futurion Flat	AML199	UDQ1290FFL2V	13,0	4	183,00 €
7246	140	90	2,5	Futurion Flat	AML199	UDQ1490FFL2V	13,0	4	216,00 €
7247	150	100	2,5	Futurion Flat	AML199	UDQ1510FFL2V	13,0	4	232,00 €
7249	160	90	2,5	Futurion Flat	AML199	UDQ1690FFL2V	13,0	4	249,00 €
7250	180	90	2,5	Futurion Flat	AML199	UDQ1890FFL2V	13,0	4	282,00 €
7267	80	80	0,6	Lifetime Plus (Keramik)	AM180	6223 B3	10,0	4	133,00 €
7268	90	90	0,6	Lifetime Plus (Keramik)	AM180	6223 D4	10,0	4	133,00 €
7261	100	80	1,8	Lifetime Plus (Keramik)	AMK180	6223 J3	10,0	4	149,00 €
7269	100	100	0,6	Lifetime Plus (Keramik)	AM180	6223 J5	10,0	4	149,00 €
7262	120	80	1,8	Lifetime Plus (Keramik)	AMK180	6223 N3	10,0	4	183,00 €
7264	120	90	1,8	Lifetime Plus (Keramik)	AMK180	6223 N4	10,0	4	183,00 €
7265	140	80	1,8	Lifetime Plus (Keramik)	AMK180	6223 S3	10,0	4	216,00 €
7266	140	90	1,8	Lifetime Plus (Keramik)	AMK180	6223 S4	10,0	4	216,00 €
7251	80	80	1,5	Newo	AM200	UDA8080TAR1V	10,0	4	133,00 €
7252	90	90	1,5	Newo	AM225	UDA9090TAR1V	10,0	4	133,00 €
7253	100	80	1,5	Newo	AMK250	UDA1080TAR2V	10,0	4	149,00 €
7254	100	90	1,5	Newo	AMK250	UDA1090TAR2V	10,0	4	149,00 €
7255	100	100	1,5	Newo	AM250	UDA1010TAR1V	10,0	4	149,00 €
7256	120	80	1,8	Newo	AMK300	UDA1280TAR2V	10,0	4	183,00 €
7257	120	90	1,9	Newo	AMK300	UDA1290TAR2V	10,0	4	183,00 €
7258	140	90	2,2	Newo	AMK350	UDA1490TAR2V	10,0	4	216,00 €
7202	80	80	6,0	O.novo/Denia	AE	UDA0806DEN1V	17,0	4	133,00 €
7205	90	80	6,0	O.novo/Denia	AR	UDA9806DEN2V	17,0	4	133,00 €
7203	90	90	6,0	O.novo/Denia	AE	UDA0906DEN1V	17,0	4	133,00 €
7208	100	80	6,0	O.novo/Denia	AR	UDA1806DEN2V	17,0	4	149,00 €
7207	100	100	6,0	O.novo/Denia	AE	UDA1006DEN1V	17,0	4	149,00 €
7209	120	90	6,0	O.novo/Denia	AR	UDA1296DEN2V	17,0	4	183,00 €
7263	90	90	6,0	O.novo/Denia	V-Kreis R550 AR	UDA0906DEN4V	17,0	4	149,00 €
	100	100	6,0	O.novo/Denia	V-Kreis R550 AR	UDA1006DEN4V †	17,0	4	166,00 €
	90	90	6,0	O.novo/Denia	Fünfeck SM450/636/450 AR	UDA0906DEN5V †	17,0	4	149,00 €
	100	100	6,0	O.novo/Denia	Fünfeck SM498/710/498 AR	UDA1006DEN5V †	17,0	4	166,00 €
7212	70	70	8,0	O.novo Keramik	AM180	6028A701	10,0	4	133,00 €
7213	80	80	4,5	O.novo Keramik (Omnia)	AE205	62158001/A8	10,0	4	133,00 €
7206	90	90	3,0	O.novo Keramik (Omnia)	AM180	622190A9/6210D401	10,0	4	133,00 €
7243	100	80	3,2	O.novo Keramik	AMK180	606180A8	10,0	4	133,00 €
7244	100	100	3,0	O.novo Keramik	AM180	60601001	10,0	4	149,00 €
7245	120	80	3,2	O.novo Keramik	AMK180	622212A2	10,0	4	183,00 €
7259	120	90	3,0	O.novo Keramik	AMK180	606290A9	10,0	4	183,00 €
7248	80	80	3,0	O.novo Keramik	V-Kreis R550 AH230	6213D301	10,0	4	133,00 €
7260	90	90	3,5	O.novo Keramik	V-Kreis R550 AH230	620990/6213D401	10,0	4	133,00 €

Preisliste Sanitärtechnische Produkte 2025

Art.-Nr.	Wannenmaße in cm			Wannenträger passend zu folgenden Modellen	Hersteller-Nr.	Trägerhöhe		€/Stück	
	länge	reite	Tiefe			in cm	Typ		
...Villeroy & Boch-Duschwannen									
7200	80	80	1,5	Planeo/Impreso	AM200	UDA8080PLA1V/UDA8080EXP1	10,0	4	133,00 €
7201	90	75	1,4	Planeo/Impreso	AMK225	UDA9075PLA2V/UDA9075EXP2	10,0	4	133,00 €
7204	90	80	1,4	Planeo/Impreso	AMK225	UDA9080PLA2V/UDA9080EXP2	10,0	4	133,00 €
7215	90	90	1,5	Planeo/Impreso	AM225	UDA9090PLA1V/UDA9090EXP1	10,0	4	133,00 €
7216	100	75	1,5	Planeo/Impreso	AMK250	UDA1075PLA2V/UDA1075EXP2	10,0	4	149,00 €
7217	100	80	1,5	Planeo/Impreso	AMK250	UDA1080PLA2V/UDA1080EXP2	10,0	4	149,00 €
7218	100	90	1,5	Planeo/Impreso	AMK250	UDA1090PLA2V/UDA1090EXP2	10,0	4	149,00 €
7219	100	100	1,5	Planeo/Impreso	AM250	UDA1010PLA1V/UDA1010EXP1	10,0	4	149,00 €
7220	120	75	1,5	Planeo/Impreso	AMK300	UDA1275PLA2V/UDA1275EXP2	10,0	4	183,00 €
7221	120	80	1,8	Planeo/Impreso	AMK300	UDA1280PLA2V/UDA1280EXP2	10,0	4	183,00 €
7222	120	90	1,9	Planeo/Impreso	AMK300	UDA1290PLA2V/UDA1290EXP2V	10,0	4	183,00 €
7223	140	75	2,1	Planeo/Impreso	AMK350	UDA1475PLA2V/UDA1475EXP2	10,0	4	216,00 €
7224	140	80	2,1	Planeo/Impreso	AMK350	UDA1480PLA2V/UDA1480EXP2	10,0	4	216,00 €
7225	140	90	2,2	Planeo/Impreso	AMK350	UDA1490PLA2V/UDA1490EXP2	10,0	4	216,00 €
7226	140	100	2,3	Planeo/Impreso	AMK350	UDA1410PLA2V/UDA1410EXP2	10,0	4	216,00 €
7227	150	80	2,4	Planeo/Impreso	AMK375	UDA1580PLA2V/UDA1580EXP2	10,0	4	232,00 €
7228	150	90	2,5	Planeo/Impreso	AMK375	UDA1590PLA2V/UDA1590EXP2	10,0	4	232,00 €
7229	150	100	2,4	Planeo/Impreso	AMK375	UDA1510PLA2V/UDA1510EXP2	10,0	4	232,00 €
7230	160	80	2,5	Planeo/Impreso	AMK400	UDA1680PLA2V/UDA1680EXP2	10,0	4	249,00 €
7231	160	90	2,7	Planeo/Impreso	AMK400	UDA1690PLA2V/UDA1690EXP2	10,0	4	249,00 €
7232	160	100	2,8	Planeo/Impreso	AMK400	UDA1610PLA2V/UDA1610EXP2	10,0	4	249,00 €
7234	170	80	2,7	Planeo/Impreso	AMK425	UDA1780PLA2V/UDA1780EXP2	10,0	4	266,00 €
7235	170	90	2,9	Planeo/Impreso	AMK425	UDA1790PLA2V/UDA1790EXP2	10,0	4	266,00 €
7236	180	80	3,0	Planeo/Impreso	AMK450	UDA1880PLA2V/UDA1880EXP2	10,0	4	282,00 €
7237	180	90	3,0	Planeo/Impreso	AMK450	UDA1890PLA2V/UDA1890EXP2	10,0	4	282,00 €
7210	180	100	2,9	Planeo/Impreso	AMK450	UDA1810PLA2V/UDA1810EXP2	10,0	4	282,00 €
	90	75	3,5	Subway	rechteckig AML200	UDA9735SUB2V †	14,0	4	133,00 €
	90	80	3,5	Subway	rechteckig AML200	UDA9835SUB2V †	14,0	4	133,00 €
7274	90	90	3,5	Subway	quadratisch AM200	UDA0935SUB1V	14,0	4	133,00 €
7276	100	80	3,5	Subway	rechteckig AML200	UDA1835SUB2V	14,0	4	149,00 €
7275	100	100	3,5	Subway	quadratisch AM200	UDA1035SUB1V	14,0	4	149,00 €
7279	120	90	3,5	Subway	rechteckig AML200	UDA1293SUB2V	14,0	4	183,00 €
7277	140	90	3,5	Subway	rechteckig AML200	UDA1493SUB2V	14,0	4	216,00 €
7280	160	90	3,5	Subway	rechteckig AML200	UDA1693SUB2V	14,0	4	249,00 €
7281	180	90	3,5	Subway	rechteckig AML200	UDA1893SUB2V	14,0	4	282,00 €
	90	90	3,5	Subway	V-Kreis R550 AL	UDA0935SUB4V †	14,0	4	149,00 €
	100	100	3,5	Subway	V-Kreis R550 AL	UDA1035SUB4V †	14,0	4	166,00 €
5733	80	75	1,5	Subway Infinity	AMD	6229C2XX	9,0	4	133,00 €
5734	80	80	1,5	Subway Infinity	AMD	6228C3XX	9,0	4	133,00 €
5735	90	70	1,5	Subway Infinity	AMD	6229H1XX	9,0	4	133,00 €
5736	90	75	1,5	Subway Infinity	AMD	6229H2XX	9,0	4	133,00 €
5737	90	80	1,5	Subway Infinity	AMD	6228H3XX	9,0	4	133,00 €
5738	90	90	1,5	Subway Infinity	AMD	6228H4XX	9,0	4	133,00 €
5739	100	70	1,5	Subway Infinity	AMD	6230L1XX	9,0	4	149,00 €
5740	100	75	1,5	Subway Infinity	AMD	6230L2XX	9,0	4	149,00 €
5741	100	80	1,5	Subway Infinity	AMD	6230L3XX 6229J3XX	9,0	4	149,00 €
5742	100	100	1,5	Subway Infinity	AMD	6228J5XX	9,0	4	149,00 €
5743	120	70	1,5	Subway Infinity	AMD	6231Q1XX	9,0	4	183,00 €
5744	120	75	1,5	Subway Infinity	AMD	6231Q2XX	9,0	4	183,00 €
5745	120	80	1,5	Subway Infinity	AMD	6231Q3XX	9,0	4	183,00 €
5746	120	90	1,5	Subway Infinity	AM400	6232N4XX 6230N4XX	9,0	4	183,00 €
5747	140	70	1,5	Subway Infinity	AMD	6232V2XX	9,0	4	216,00 €
5748	140	80	1,5	Subway Infinity	AMD	6232V3XX	9,0	4	216,00 €
5749	140	90	1,5	Subway Infinity	AMD	6232V4XX 6231S4XX	9,0	4	216,00 €
5750	150	75	1,5	Subway Infinity	AMD	623232XX	9,0	4	232,00 €
5751	150	80	1,5	Subway Infinity	AMD	623233XX	9,0	4	232,00 €

Preisliste Sanitärtechnische Produkte 2025

Art.-Nr.	Wannenmaße in cm			Wannenträger passend zu folgenden Modellen	Hersteller-Nr.	Trägerhöhe		€/Stück	
	Länge	breite	Tiefe			in cm	Typ		
...Villeroy & Boch-Duschwannen									
5752	150	90	1,5	Subway Infinity	AMD	623234XX	9,0	4	232,00 €
5753	160	100	1,5	Subway Infinity	AMD	623245XX	9,0	4	249,00 €
5791	90	70	1,5	Squaro Infinity	AML218	UDQ9070SQI2V	13,0	4	133,00 €
5790	90	75	1,5	Squaro Infinity	AML268	UDQ9075SQI2V	13,0	4	133,00 €
5754	90	80	1,5	Squaro Infinity	AML318	UDQ9080SQI2V	13,0	4	133,00 €
5755	90	90	1,5	Squaro Infinity	AM368	UDQ9090SQI1V	13,0	4	133,00 €
5771	100	70	1,5	Squaro Infinity	AML218	UDQ1070SQI2IV	13,0	4	149,00 €
5772	100	70	1,5	Squaro Infinity	AML218/400L	UDQ1070SQI2LV	13,0	4	149,00 €
5773	100	70	1,5	Squaro Infinity	AML218/400R	UDQ1070SQI2RV	13,0	4	149,00 €
5774	100	75	1,5	Squaro Infinity	AML268	UDQ1075SQI2IV	13,0	4	149,00 €
5766	100	75	1,5	Squaro Infinity	AML268/400L	UDQ1075SQI2LV	13,0	4	149,00 €
5767	100	75	1,5	Squaro Infinity	AML268/400R	UDQ1075SQI2RV	13,0	4	149,00 €
5775	100	80	1,5	Squaro Infinity	AML268	UDQ1080SQI2BV	13,0	4	149,00 €
5756	100	90	1,5	Squaro Infinity	AML368	UDQ1090SQI2V	13,0	4	149,00 €
5757	100	100	1,5	Squaro Infinity	AM418	UDQ1010SQI1V	13,0	4	149,00 €
5776	110	70	1,5	Squaro Infinity	AML218	UDQ1170SQI2IV	13,0	4	166,00 €
5777	110	70	1,5	Squaro Infinity	AML218/500L	UDQ1170SQI2LV	13,0	4	166,00 €
5778	110	70	1,5	Squaro Infinity	AML218/500R	UDQ1170SQI2RV	13,0	4	166,00 €
5779	110	75	1,5	Squaro Infinity	AML268	UDQ1175SQI2IV	13,0	4	166,00 €
5768	110	75	1,5	Squaro Infinity	AML268/500L	UDQ1175SQI2LV	13,0	4	166,00 €
5769	110	75	1,5	Squaro Infinity	AML268/500R	UDQ1175SQI2RV	13,0	4	166,00 €
5780	110	80	1,5	Squaro Infinity	AML318	UDQ1180SQI2IV	13,0	4	166,00 €
5781	110	80	1,5	Squaro Infinity	AML318/500L	UDQ1180SQI2LV	13,0	4	166,00 €
5782	110	80	1,5	Squaro Infinity	AML318/500R	UDQ1180SQI2RV	13,0	4	166,00 €
5783	110	90	1,5	Squaro Infinity	AML368	UDQ1190SQI2IV	13,0	4	166,00 €
5784	110	90	1,5	Squaro Infinity	AML368/500L	UDQ1190SQI2LV	13,0	4	166,00 €
5785	110	90	1,5	Squaro Infinity	AML368/500R	UDQ1190SQI2RV	13,0	4	166,00 €
5786	120	70	1,5	Squaro Infinity	AML218	UDQ1270SQI2BV	13,0	4	183,00 €
5787	120	75	1,5	Squaro Infinity	AML268	UDQ1275SQI2BV	13,0	4	183,00 €
5758	120	80	1,5	Squaro Infinity	AML318	UDQ1280SQI2V	13,0	4	183,00 €
5759	120	90	1,5	Squaro Infinity	AML368	UDQ1290SQI2V	13,0	4	183,00 €
5788	120	100	1,5	Squaro Infinity	AML318	UDQ1210SQI2BV	13,0	4	183,00 €
5789	120	120	1,5	Squaro Infinity	AM518	UDQ1212SQI1V	13,0	4	183,00 €
5792	140	70	1,5	Squaro Infinity	AML218	UDQ1470SQI2V	13,0	4	216,00 €
5793	140	75	1,5	Squaro Infinity	AML268	UDQ1475SQI2V	13,0	4	216,00 €
5760	140	80	1,5	Squaro Infinity	AML318	UDQ1480SQI2V	13,0	4	216,00 €
5761	140	90	1,5	Squaro Infinity	AML368	UDQ1490SQI2V	13,0	4	216,00 €
5794	160	70	1,5	Squaro Infinity	AML218	UDQ1670SQI2V	13,0	4	249,00 €
5795	160	75	1,5	Squaro Infinity	AML268	UDQ1675SQI2V	13,0	4	249,00 €
5762	160	80	1,5	Squaro Infinity	AML318	UDQ1680SQI2V	13,0	4	249,00 €
5763	160	90	1,5	Squaro Infinity	AML368	UDQ1690SQI2V	13,0	4	249,00 €
5796	180	70	1,5	Squaro Infinity	AML218	UDQ1870SQI2BV	13,0	4	282,00 €
5770	180	75	1,5	Squaro Infinity	AML268	UDQ1875SQI2BV	13,0	4	282,00 €
5764	180	80	1,5	Squaro Infinity	AML318	UDQ1880SQI2V	13,0	4	282,00 €
5765	180	100	1,5	Squaro Infinity	AML418	UDQ1810SQI2V	13,0	4	282,00 €

Preisliste Sanitärtechnische Produkte 2025

Art.-Nr.	Wannenmaße in cm				Hersteller-Nr.	Trägerhöhe		€/Stück
	länge	reite	Tiefe	Wannenträger passend zu folgenden Modellen		in cm	Typ	
VitrA-Wannen								
6846	150	70	43,5	Integra (S50 Körperformwanne) AF270	5251	57,5	3	266,00 €
6847	160	70	43,5	Integra (S50 Körperformwanne) AF270	5252	57,5	3	266,00 €
6848	160	75	43,5	Integra (S50 Körperformwanne) AF270	5266	57,5	3	266,00 €
6849	170	70	43,5	Integra (S50 Körperformwanne) AF270	5253	57,5	3	266,00 €
6850	170	75	43,5	Integra (S50 Körperformwanne) AF270	5228	57,5	3	266,00 €
6852	170	75	43,5	Integra (S50 Raumsparwanne) Ecke rechts AF AF270	5277	57,5	4	332,00 €
6853	170	75	43,5	Integra (S50 Raumsparwanne) Ecke links AF AF270	5276	57,5	4	332,00 €
6987	175	70	43,5	Integra (S50 Körperformwanne) AF270	5420	57,5	3	299,00 €
6988	175	75	43,5	Integra (S50 Körperformwanne) AF270	5421	57,5	3	299,00 €
6855	180	80	43,5	Integra (S50 Körperformwanne) AM285	5254	57,5	3	299,00 €

VitrA-Duschwannen									
6900	90	90	3,0	Aruna Mineralguß	AM150	89010/89021	10,0	4	133,00 €
6901	100	80	3,0	Aruna Mineralguß	AMK150	89015/89026	10,0	4	149,00 €
6902	120	80	3,0	Aruna Mineralguß	AMK150	89016/89027	10,0	4	183,00 €
6903	120	90	3,0	Aruna Mineralguß	AMK150	89020/89031	10,0	4	183,00 €
6920	80	80	2,5	Fit	AM175	64010001000/1400	12,0	4	133,00 €
6921	90	90	2,5	Fit	AM175	64020001000/1400	12,0	4	133,00 €
6923	90	90	2,5	Fit	V-Kreis R530 AR235	64030001000/1400	12,0	4	149,00 €
6924	120	80	2,5	Fit	AMK175	64040001000/1400	12,0	4	183,00 €
6860	80	80	2,5	Smooth	AM175	63940001000/1400	12,0	4	133,00 €
6861	90	75	2,5	Smooth	AMK175	61180001000/1400	12,0	4	133,00 €
6878	90	80	2,5	Smooth	AMK175	61280001000/1400	12,0	4	133,00 €
6862	90	90	2,5	Smooth	AM175	61380001000/1400	12,0	4	133,00 €
6863	100	75	2,5	Smooth	AMK175	61190001000/1400	12,0	4	149,00 €
6879	100	80	2,5	Smooth	AMK175	61290001000/1400	12,0	4	149,00 €
6880	100	90	2,5	Smooth	AMK175	61390001000/1400	12,0	4	149,00 €
6864	110	75	2,5	Smooth	AMK175	61200001000/1400	12,0	4	166,00 €
6881	110	80	2,5	Smooth	AMK175	61300001000/1400	12,0	4	166,00 €
6865	120	75	2,5	Smooth	AMK175	61210001000/1400	12,0	4	183,00 €
6882	120	80	2,5	Smooth	AMK175	61310001000/1400	12,0	4	183,00 €
6883	120	90	2,5	Smooth	AMK175	61410001000/1400	12,0	4	183,00 €
6866	130	75	2,5	Smooth	AMK175	61220001000/1400	12,0	4	199,00 €
6884	130	80	2,5	Smooth	AMK175	61320001000/1400	12,0	4	199,00 €
6867	140	75	2,5	Smooth	AMK175	61230001000/1400	12,0	4	216,00 €
6885	140	80	2,5	Smooth	AMK175	61330001000/1400	12,0	4	216,00 €
6886	140	90	2,5	Smooth	AMK175	61430001000/1400	12,0	4	216,00 €
6868	150	75	2,5	Smooth	AMK175	61240001000/1400	12,0	4	232,00 €
6887	150	80	2,5	Smooth	AMK175	61340001000/1400	12,0	4	232,00 €
6888	150	90	2,5	Smooth	AMK175	61440001000/1400	12,0	4	232,00 €
6869	160	75	2,5	Smooth	AMK175	61250001000/1400	12,0	4	249,00 €
6889	160	80	2,5	Smooth	AMK175	61350001000/1400	12,0	4	249,00 €
6890	160	90	2,5	Smooth	AMK175	61450001000/1400	12,0	4	249,00 €
6870	170	75	2,5	Smooth	AMK175	61260001000/1400	12,0	4	266,00 €
6891	170	80	2,5	Smooth	AMK175	61360001000/1400	12,0	4	266,00 €
6892	170	90	2,5	Smooth	AMK175	61460001000/1400	12,0	4	266,00 €
6871	180	75	2,5	Smooth	AMK175	61270001000/1400	12,0	4	282,00 €
6893	180	80	2,5	Smooth	AMK175	61370001000/1400	12,0	4	282,00 €
6894	180	90	2,5	Smooth	AMK175	61470001000/1400	12,0	4	282,00 €

Preisliste Sanitärtechnische Produkte 2025

Art.-Nr.	Wannenmaße in cm			Wannenträger passend zu folgenden Modellen	Hersteller-Nr.	Trägerhöhe		€/Stück	
	länge	reite	Tiefe			in cm	Typ		
...VitrA-Duschwannen									
6872	90	90	1,5	V-Stone	AM300	5701813/1819/1855	10,0	4	133,00 €
6873	100	80	1,5	V-Stone	AMK300	5701814/1850/1856	10,0	4	149,00 €
6874	120	80	1,5	V-Stone	AMK300	5701815/1851/1857	10,0	4	183,00 €
6875	120	90	1,5	V-Stone	AMK300	5701817/1853/1859	10,0	4	183,00 €
6876	140	80	1,5	V-Stone	AMK300	5701816/1852/1858	10,0	4	216,00 €
6877	140	90	1,5	V-Stone	AMK300	5701818/1854/1860	10,0	4	216,00 €

VitrA-Normus-Wannen

6822	140	140	44,5	Normus 140	Eckwanne AM	5094	55,5	4	581,00 €
6823	140	140	44,5	Normus 140	Ablage 5-eckig AM	5094	55,5	4	747,00 €
6824	150	150	44,5	Normus 150	Eckwanne AM	5095	55,5	4	581,00 €
6825	150	150	44,5	Normus 150	Ablage 5-eckig AM	5095	55,5	4	747,00 €
6831	150	70	42,3	Normus	Körperperformwanne AF	5084	52,0	3	266,00 €
6832	160	70	42,3	Normus	Körperperformwanne AF	5085	52,0	3	266,00 €
6833	170	70	42,3	Normus	Körperperformwanne AF	5086	52,0	3	266,00 €
6837	170	70	42,3	Normus	Körperperformwanne AF	5086	55,5	1	183,00 €
6834	170	75	42,3	Normus	Körperperformwanne AF	5087	52,0	3	266,00 €
6836	170	75	42,3	Normus	Körperperformwanne AF	5087	55,5	1	183,00 €
6835	160	75	41,5	Normus	Parallelwanne AF	5189	52,0	3	266,00 €
6826	170	75	41,5	Normus	Parallelwanne AF	5089	52,0	3	266,00 €
6829	180	80	42,5	Normus	Mittelablauf	5047	57,5	3	299,00 €
6827	190	90	42,5	Normus 190	Sechseckwanne AM	5029	52,0	4	432,00 €
6828	200	100	44,5	Normus 200	Sechseckwanne AM	5030	57,5	4	498,00 €

VitrA-Normus-Duschwannen

6905	80	80	7,5	Normus flach	AE	5194	17,0	4	133,00 €
6906	80	80	13,0	Normus tief	AE	5191	23,0	4	133,00 €
6917	90	75	7,0	Normus flach	AL	5195	17,0	4	133,00 €
6918	90	75	12,0	Normus tief	AL	5192	23,0	4	133,00 €
6907	90	90	7,5	Normus flach	AE	5193	17,0	4	133,00 €
6908	90	90	13,0	Normus tief	AE	5190	23,0	4	133,00 €
6941	100	100	7,5	Normus flach	AE	5311	17,0	4	149,00 €
6909	80	80	7,0	Normus V-Kreis flach	R550 AR	5106	17,0	4	149,00 €
6910	80	80	16,0	Normus V-Kreis tief	R550 AR	5105	23,5	4	149,00 €
6911	90	90	7,0	Normus V-Kreis flach	R550 AR	5120	17,0	4	149,00 €
6912	90	90	16,0	Normus V-Kreis tief	R550 AR	5119	23,5	4	149,00 €
6919	100	100	7,0	Normus V-Kreis flach	R550 AR	5133	17,0	4	166,00 €
6913	90	90	7,0	Normus Fünfeck flach	SM450/636/450 AR	5113	17,0	4	149,00 €
6914	90	90	15,0	Normus Fünfeck tief	SM450/636/450 AR	5310	23,0	4	149,00 €
6915	100	100	7,0	Normus Fünfeck flach	SM500/707/500 AR	5127	17,0	4	166,00 €
6916	100	100	15,0	Normus Fünfeck tief	SM500/707/500 AR	5126	23,0	4	166,00 €

Preisliste Sanitärtechnische Produkte 2025

Art.-Nr.	länge	reite	Beschreibung	Höhe	€/Stück
Wannenschürzen					
0510	160	6	55,5 Frontschürze Badewanne 160x55,5 cm ohne Untertritt (5 St./Paket)	55,5	75,00 €
0515	160	8	55,5 Frontschürze Badewanne 160x55,5 cm mit Untertritt (5 St./Paket)	55,5	75,00 €
0511	170	6	55,5 Frontschürze Badewanne 170x55,5 cm ohne Untertritt (5 St./Paket)	55,5	75,00 €
0512	170	8	55,5 Frontschürze Badewanne 170x55,5 cm mit Untertritt (5 St./Paket)	55,5	75,00 €
0513	180	6	55,5 Frontschürze Badewanne 180x55,5 cm ohne Untertritt (5 St./Paket)	55,5	80,00 €
0514	180	8	55,5 Frontschürze Badewanne 180x55,5 cm mit Untertritt (5 St./Paket)	55,5	80,00 €
0516	75	6	55,5 Seitenschürze Badewanne 75x55,5 cm (5 St./Paket)	55,5	53,00 €
0517	80	6	55,5 Seitenschürze Badewanne 80x55,5 cm (5 St./Paket)	55,5	53,00 €
0518	90	5	29,0 Seitenschürze flache Dusche 87.5x29x5 cm (5 St./Paket)	29,5	53,00 €
0519	90	5	42,5 Seitenschürze tiefe Dusche 87.5x42.5x5 cm (5 St./Paket)	42,5	53,00 €

Keile					
0522	81	8	55,5 Keil für Wannenträger 162 cm (schräge -> gerade Front) (5 St./Paket)	51,5	56,00 €
0521	86	8	55,5 Keil für Wannenträger 172 cm (schräge -> gerade Front) (5 St./Paket)	51,5	56,00 €

Nischenfüllstücke					
0520	75	10	Nischenfüllstück 10x72x55,5 cm	55,5	66,00 €
0523	75	50	Nischenfüllstück 50x72x55,5 cm	55,5	183,00 €
0524	170	15	Nischenfüllstück 167x15x55,5 cm	55,5	133,00 €

Dicht- und Schallentkopplungsband.					
0100	3 lfm Band, Abdichtung und Schallentkopplung für Badewanne				58,00 €
0101	2 lfm Band, Abdichtung und Schallentkopplung für Duschwanne				42,00 €

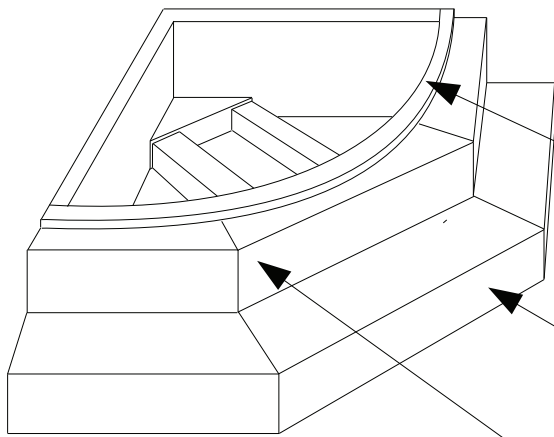
Montageschaum					
0300	Karton Montageschaum 2 K (400 ml/Flasche) (12 Flaschen/Karton)				Nettopreis

Montagekleber					
0302	Kartusche Montagekleber 1 K-PUR (310 ml/Kartusche)				Nettopreis

Schneidegerät					
	Thermisches Schneidegerät Treco Lux (Mit 2 Griffe und 10m Schneiddraht)				Nettopreis

Weitere WannenhHersteller auf Anfrage

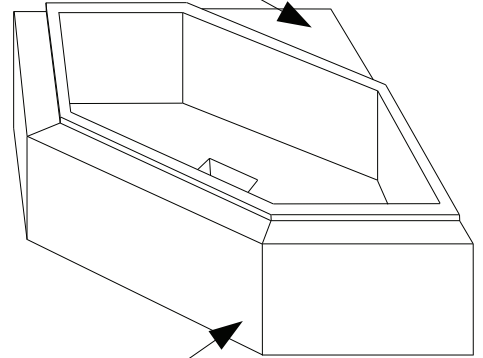
Ablagen und Füllstücke.



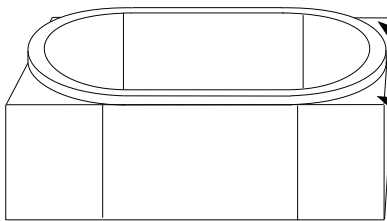
#0501 Füllstück Übereckeinbau
Sechseckwanne/Achteckwanne/Ovalwanne.
190,00 €/Stück

#0508 Frontschürze
(bitte Höhe angeben,
für Einbau ohne Träger)
190,00 €/Stück

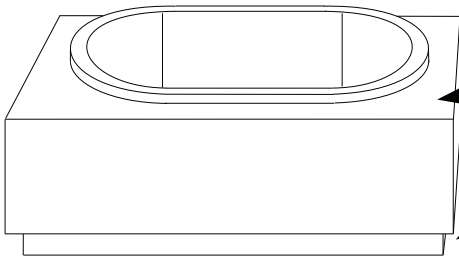
#0507 Stufenelement
25 cm breit x 15 cm hoch
60,00 €/Meter



#0500 Frontablage Eckwanne/
Sechseckwanne/Achteckwanne/Ovalwanne
Standard 8 cm stark.
170,00 €/Stück Mehrpreis



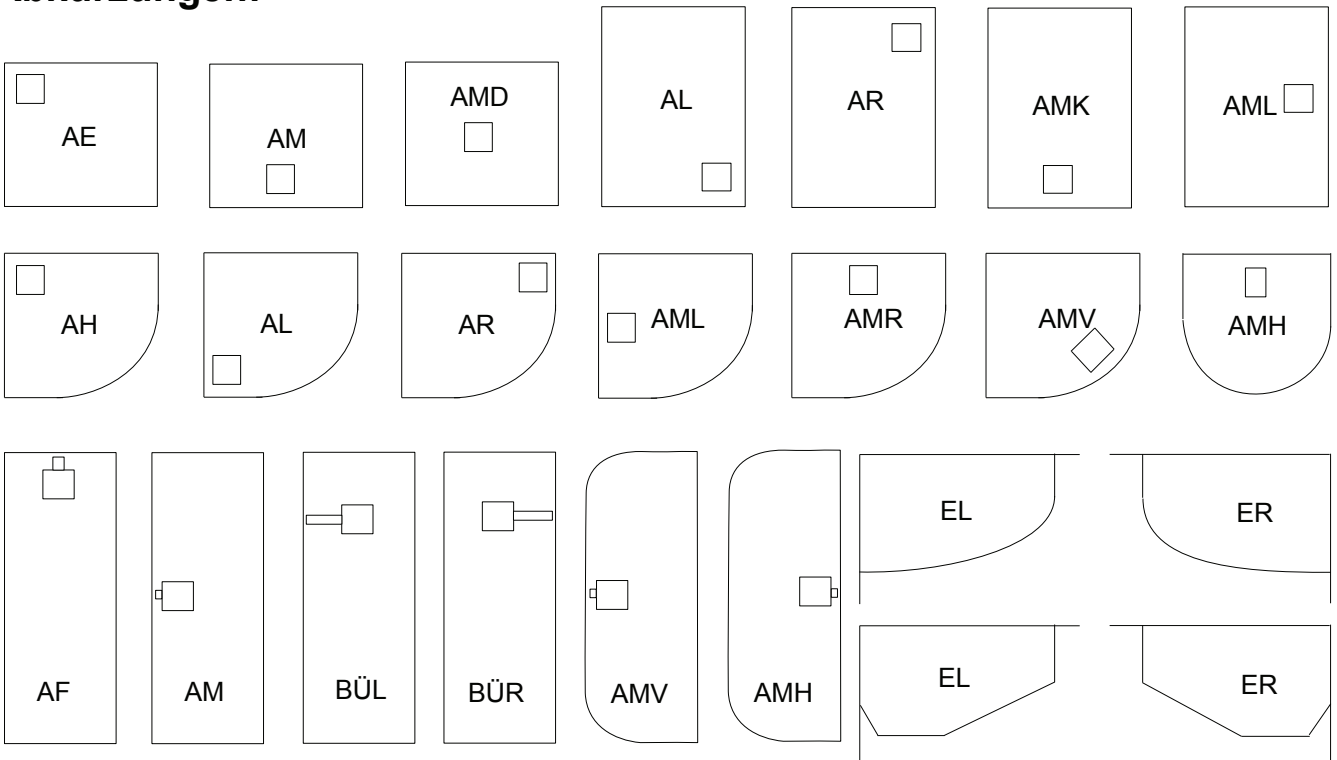
#0503 Eckfüllstück Sechseck/Achteck/Ovalwanne
– Vorwand: 2 Füllstücke
– quadratischen Träger: 4 Füllstücke.
58,00 €/Stück



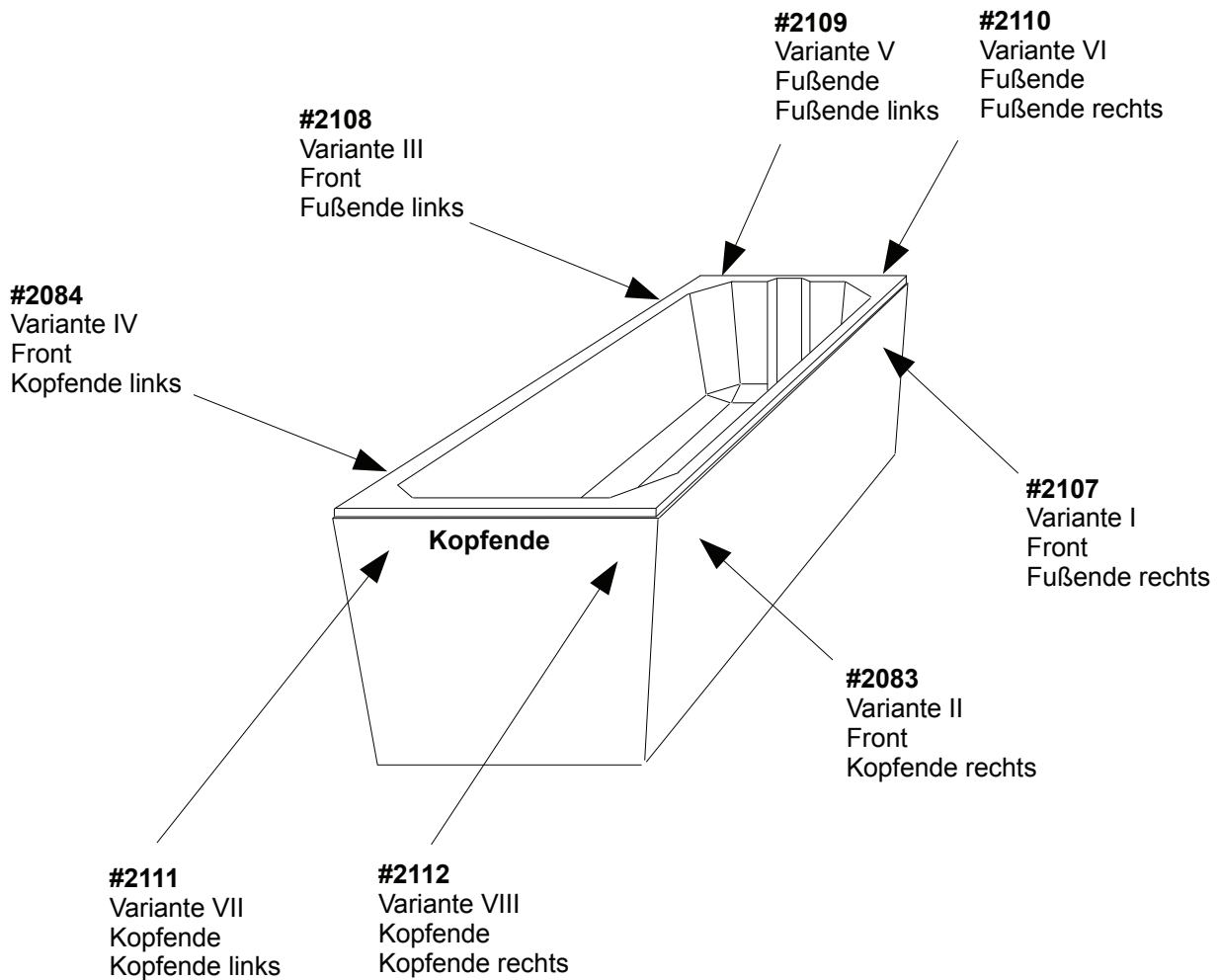
#0504 Rundumablage eckig
270,00 €/Stück Mehrpreis bei 5 cm Überstand,
430,00 €/Stück Mehrpreis bei 10 cm Überstand,
+120,00 € Mehrpreis für Untertritt an 1, 2, 3 oder 4 Seiten.

#0505 Rundumablage oval
350,00 €/Stück Mehrpreis bei 5 cm Überstand.

Abkürzungen:



Einbauvarianten Waschmaschinenanschluß im Wannenträger für standard Stahlwanne von 160x70 cm mit 2 schräge Frontseiten.



Bei Bestellung von Träger mit WMA mit einer geraden und einer schrägen Frontseite: bitte angeben ob der WMA in die gerade oder in die schräge Frontseite eingebaut werden soll.

Preise: Nettopreis Wannenträger +

- 125,00 € Netto Mehrpreis für Haas OHA 40(6/7)0 = Zulauf + Ablauf, Einbau waagrecht (standard) oder senkrecht. (zu- und Ablauf, Winkelschlauchtülle 3/4" und Kontermutter verchromt, Abdeckplatte aus Edelstahl 210x120 mm, Armaturenkombination mit Rückflussverhinderer und Rohrbelüfter),
- 75,00 € Netto Mehrpreis für Haas OHA 4000 = nur Ablauf. (nur Ablauf, Winkelschlauchtülle und Kontermutter aus Kunststoff verchromt, 36 l/min., Abdeckplatte aus Edelstahl 158x107 mm, mit Reinigungsöffnung).

Haas OHA 40(6/7)0
Standard: waagrecht

Haas OHA 4000
(nur Ablauf)

Haas OHA 40(6/7)0
Sonderausführung: senkrecht

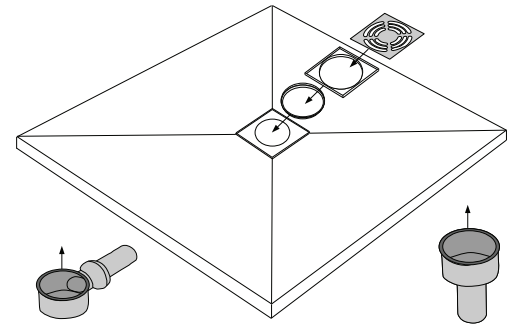


Bodenebene verfliesbare Duschelemente mit Dallmer Ablauf zentriert,

mit drehbarem quadratischen (optional runden) Edelstahl-Ablaufrost 115x115 mm.

Bedarfsposition:

Art.-Nr.	Länge in mm	Breite in mm	Stärke in mm	Preis Duschel.	Preis 6 cm Unterbau	Preis 8 cm Unterbau
0760	800	800	36	549,00 €	95,00 €	104,00 €
0761	900	750	37	561,00 €	97,00 €	107,00 €
0762	900	800	37	576,00 €	100,00 €	111,00 €
0763	900	900	37	606,00 €	106,00 €	118,00 €
0764	1000	800	38	603,00 €	105,00 €	117,00 €
0765	1000	900	38	637,00 €	112,00 €	125,00 €
0766	1000	1000	38	670,00 €	118,00 €	133,00 €
0767	1100	1100	38	740,00 €	132,00 €	150,00 €
0768	1200	800	45	657,00 €	115,00 €	130,00 €
0769	1200	900	45	697,00 €	123,00 €	139,00 €
0770	1200	1000	45	737,00 €	131,00 €	149,00 €
0771	1200	1200	42	817,00 €	147,00 €	168,00 €
0772	1300	1000	45	771,00 €	138,00 €	157,00 €
0773	1300	1300	43	901,00 €	163,00 €	188,00 €
0774	1400	800	45	710,00 €	126,00 €	143,00 €
0751	1400	900	45	757,00 €	135,00 €	154,00 €
0740	1400	1000	45	804,00 €	144,00 €	165,00 €
0775	1400	1400	45	992,00 €	180,00 €	210,00 €
0776	1500	800	45	737,00 €	131,00 €	149,00 €
0752	1500	900	45	787,00 €	141,00 €	161,00 €
0777	1500	1000	45	838,00 €	151,00 €	173,00 €
0741	1500	1200	45	938,00 €	170,00 €	197,00 €
0778	1500	1500	45	1.089,00 €	199,00 €	233,00 €
0779	1600	700	45	710,00 €	126,00 €	143,00 €
0780	1600	1000	45	871,00 €	157,00 €	181,00 €
0742	1600	1200	45	978,00 €	178,00 €	207,00 €
0743	1600	1400	45	1.085,00 €	199,00 €	232,00 €
0781	1600	1600	45	1.193,00 €	219,00 €	258,00 €
0794	1700	1000	45	905,00 €	164,00 €	189,00 €
0744	1700	1200	45	1.018,00 €	186,00 €	216,00 €
0745	1700	1400	45	1.132,00 €	208,00 €	243,00 €
0782	1700	1700	45	1.303,00 €	241,00 €	284,00 €
0783	1800	800	45	817,00 €	147,00 €	168,00 €
0753	1800	900	45	878,00 €	158,00 €	183,00 €
0784	1800	1000	45	938,00 €	170,00 €	197,00 €
0746	1800	1200	45	1.059,00 €	193,00 €	226,00 €
0747	1800	1500	45	1.240,00 €	229,00 €	269,00 €
0785	1800	1800	45	1.420,00 €	264,00 €	312,00 €
0798	1900	900	45	908,00 €	164,00 €	190,00 €
0795	1900	1000	45	972,00 €	177,00 €	205,00 €
0748	1900	1300	45	1.162,00 €	214,00 €	251,00 €
0749	1900	1600	45	1.353,00 €	251,00 €	296,00 €
0786	1900	1900	45	1.544,00 €	288,00 €	342,00 €
0787	2000	1000	45	1.005,00 €	183,00 €	213,00 €
0750	2000	1500	45	1.340,00 €	248,00 €	293,00 €
0788	2000	2000	45	1.675,00 €	313,00 €	373,00 €
0789	2500	1000	45	1.173,00 €	216,00 €	253,00 €
0790	900	900	37	676,00 €	106,00 €	118,00 €
0791	1000	1000	38	740,00 €	118,00 €	133,00 €
0792	900	900	37	676,00 €	106,00 €	118,00 €
0793	1000	1000	38	740,00 €	118,00 €	133,00 €

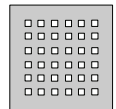


Standard Ablaufrost (incl.)

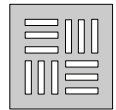


Optionale Ablaufroste
(Mehrpreis 330,00 €):

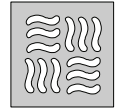
Rost Quadra 115



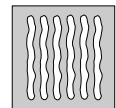
Rost Nil 115



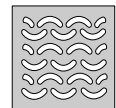
Rost Yukon 115



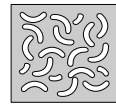
Rost Orinoco 115



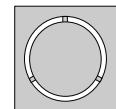
Rost Seine 115



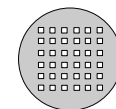
Rost Loire 115



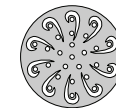
Rost Saturn 115



Rost Quadra 115 rund



Rost Astra Aquarius 115 rund



V-Kreis (Standard mit R550, oder laut Skizze)

V-Kreis (Standard mit R550, oder laut Skizze)

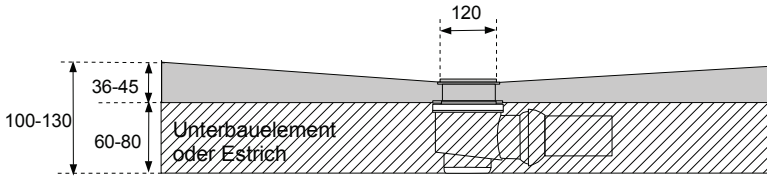
Fünfeck (Standard Schenkelmaß 472 mm, oder laut Skizze)

Fünfeck (Standard Schenkelmaß 491 mm, oder laut Skizze)

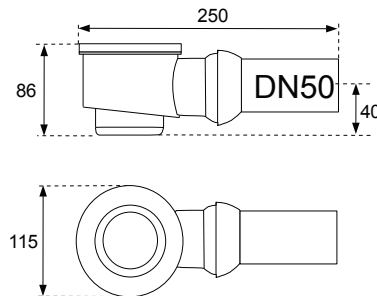
Bodenebene verfliesbare Duschelemente mit Dallmer Ablauf.

Bei Zwischengrößen: die jeweils größere Position ansetzen, weitere Größen auf Anfrage.

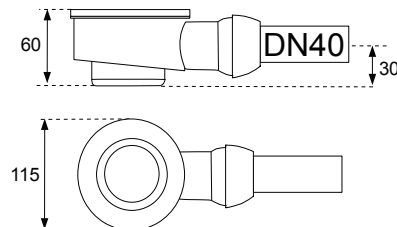
Alle Duschelemente sind **rollstuhlbefahrbar** bei Verfliesung mit einer Fliesengröße von mindestens 50x50 mm.



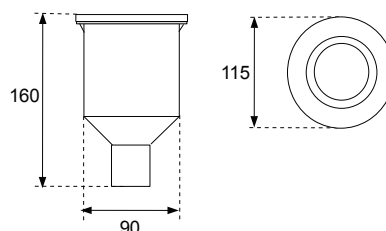
#0664 Dallmer Ablauf DN50 waagrecht:
Aufbauhöhe = Plattenstärke + 86 mm,
Sperrwasserhöhe 50 mm,
Ablaufleistung: 0,70 l/s = 42 l/min.



#0663 Dallmer Ablauf waagrecht flach DN40:
Aufbauhöhe = Plattenstärke + 6 mm,
Sperrwasserhöhe: 30 mm,
Ablaufleistung: 0,49 l/s = 29,4 l/min.

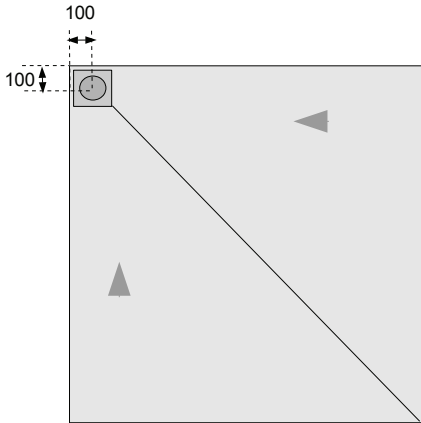


#0665 Dallmer Ablauf senkrecht DN50:
Aufbauhöhe = Plattenstärke + 5 mm Kleber,
Sperrwasserhöhe 50 mm,
Ablaufleistung 1,00 l/s = 60 l/min.

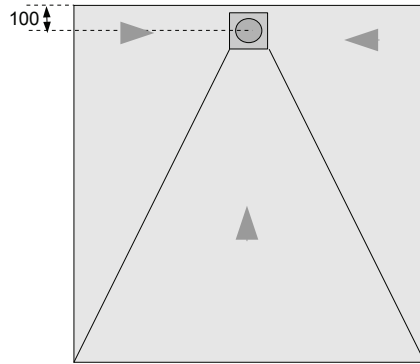


Zubehör zum abdichten siehe Seite 109.
Schallschutzset siehe Seite 110.

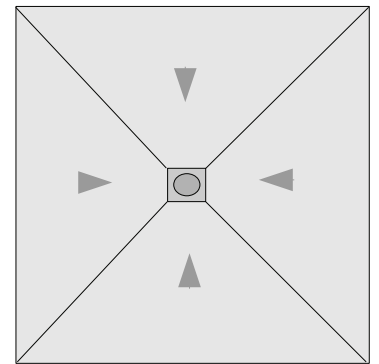
Bodenebene verfliesbare Duschelemente mit Dallmer Punktablauf.



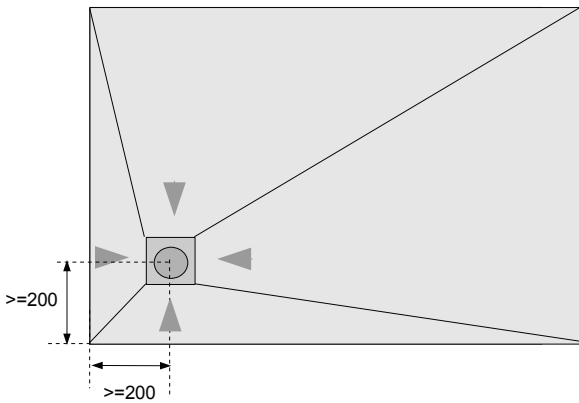
Ablauf dezentriert,
2-seitiges Gefälle.



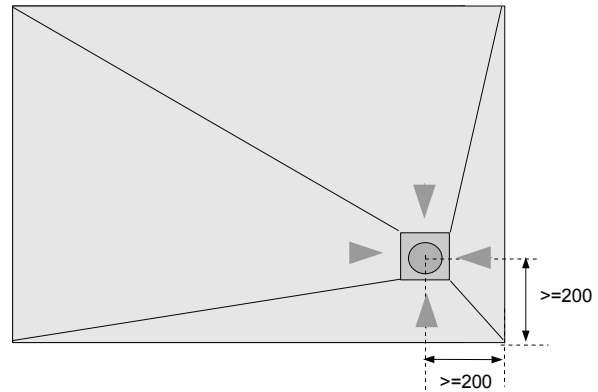
Ablauf dezentriert,
3-seitiges Gefälle.



Ablauf zentriert,
4-seitiges Gefälle.



Ablauf dezentriert links
4-seitiges Gefälle (laut Skizze)

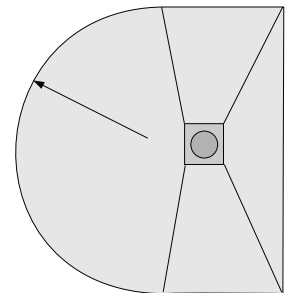


Ablauf dezentriert rechts
4-seitiges Gefälle (laut Skizze)

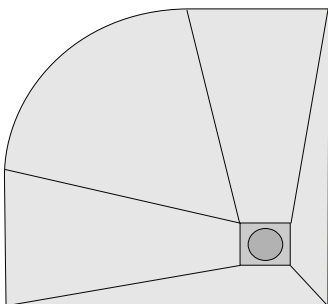
Dezentrierter Ablauf: 5% Mehrpreis, Mindestabstand Mitte Ablauf bis Rand:
 >= 200 mm bei 4-seitiges Gefälle, 100 mm bei 2- oder 3-seitiges Gefälle.

Halbkreis: +120,00 € Mehrpreis.

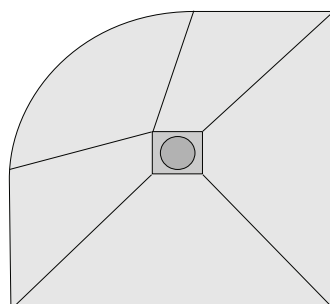
Viertelkreis, Fünfeck oder Eckabschnitt: +70,00 € Mehrpreis.



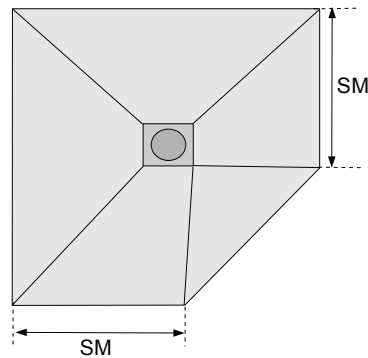
Halbkreis.



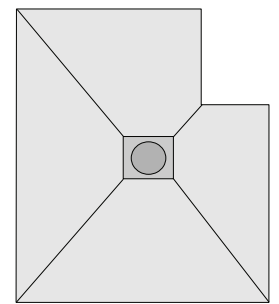
Viertelkreis dezentriert.



Viertelkreis zentriert.

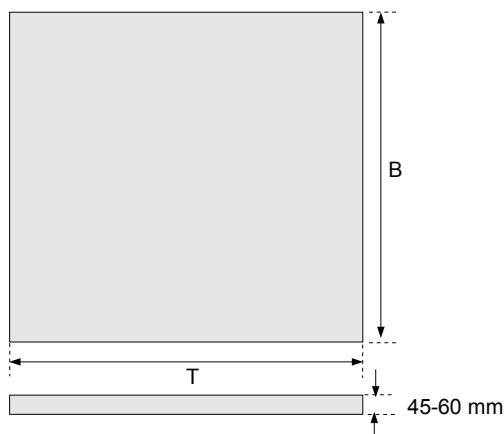


Fünfeck zentriert
 SM=472mm für 90/90
 SM=491mm für 100/100
 oder SM laut Skizze.

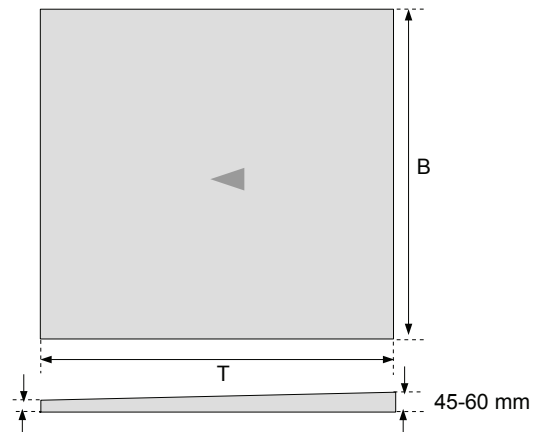


Eckausschnitt.

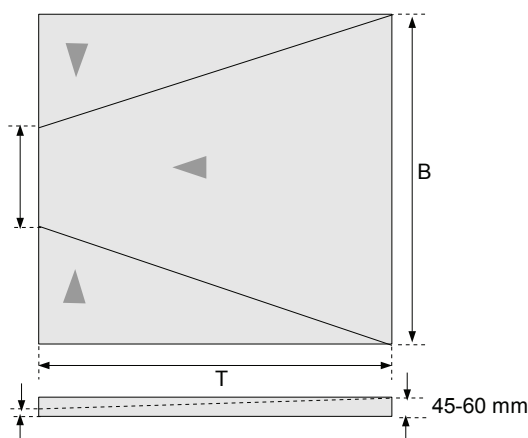
Gefälleplatten mit 0-/1-/3-/4-seitigem Gefälle (ohne Ablauf).



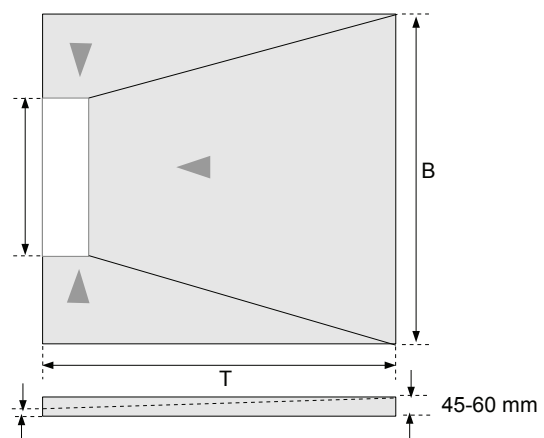
Platte ohne Gefälle



Platte mit 1-seitigem Gefälle



Platte mit 3-seitigem Gefälle



Platte mit 3-seitigem Gefälle
mit Aussparung für Rinnenmontageblock

Platte ohne Gefälle (Stärke: 45 mm): 115,00 € + 180,00 €/M².

Gefälleplatte mit 1-seitigem Gefälle: 115,00 € + 230,00 €/M².
(z.B. in Verbindung mit Rinnenmontageblock)

Gefälleplatte mit 3-seitigem Gefälle für Wandablauf: 115,00 € + 260,00 €/M².
(z.B. in Verbindung mit Geberit Wand-Ablauf: Ablauf: 300 oder 360 mm breit oder laut Skizze)

Gefälleplatte mit 3 oder 4-seitigem Gefälle und Aussparung für Rinnenmontageblock: 115,00 € + 290,00 €/M².
Bei Bestellung bitte genaue Position Rinnenmontageblock mittels Skizze angeben.

Montagevorgang In Kombination mit Rinnenmontageblock:

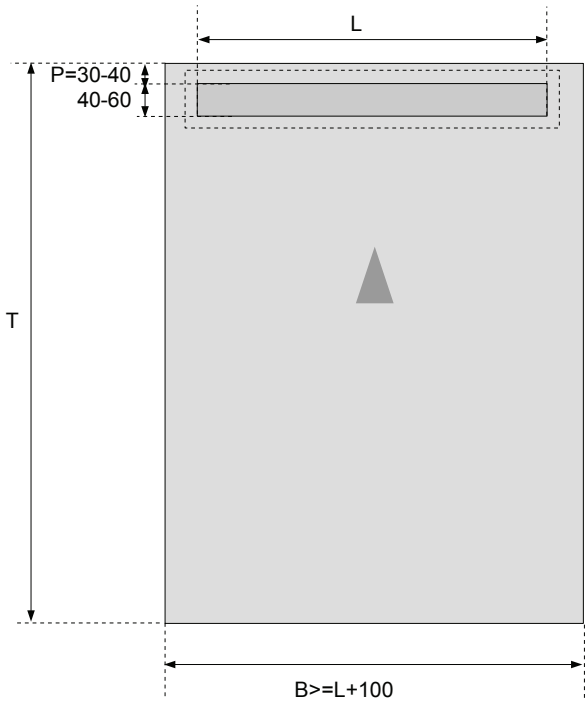
- Rinnenmontageblock montieren:
mit Fliesenkleber festkleben oder ins Mörtelbett setzen und mit Rohrleitung verbinden.
- Estrich auftragen
Höhe = Höhe Umgebungsestrich – Plattenstärke der Gefälleplatte – 5 mm für Fliesenkleber oder Unterbauelement verwenden.
- Gefälleplatte festkleben mit Fliesenkleber und abdichten mit Dichtband und Dichtmasse.
- Verfliesen mit beachtung Gefällelinien.

Stärke Gefälleplatte für $\geq 1,5\%$ Gefälle:

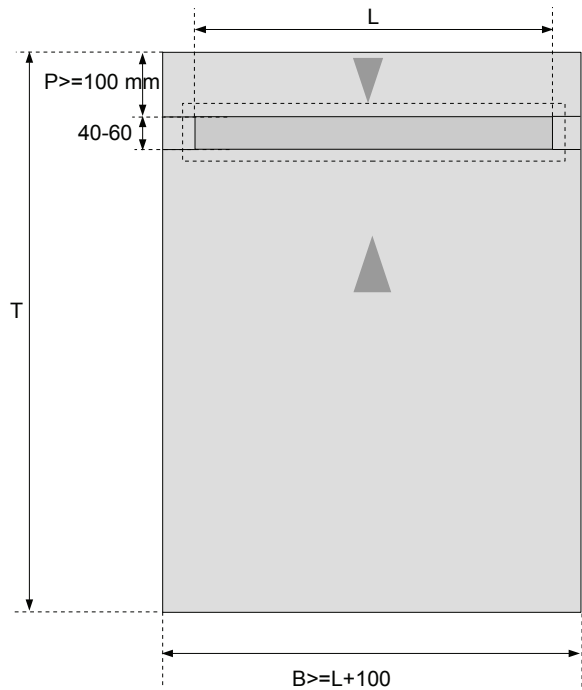
- bis 100 cm tief: 4,5 cm an die stärkste und 2,8 cm an die dünnste Stelle,
- bis 130 cm tief: 4,5 cm an die stärkste und 2,5 cm an die dünnste Stelle,
- bis 160 cm tief: 4,5 cm an die stärkste und 2 cm an die dünnste Stelle,
- bis 190 cm tief: 6 cm an die stärkste und 3 cm an die dünnste Stelle
oder Fertigung laut Angabe vom Installateur.

Unterbauelemente siehe Seite 105.
Zubehör zum abdichten siehe Seite 109.
Schallschutzset siehe Seite 110.

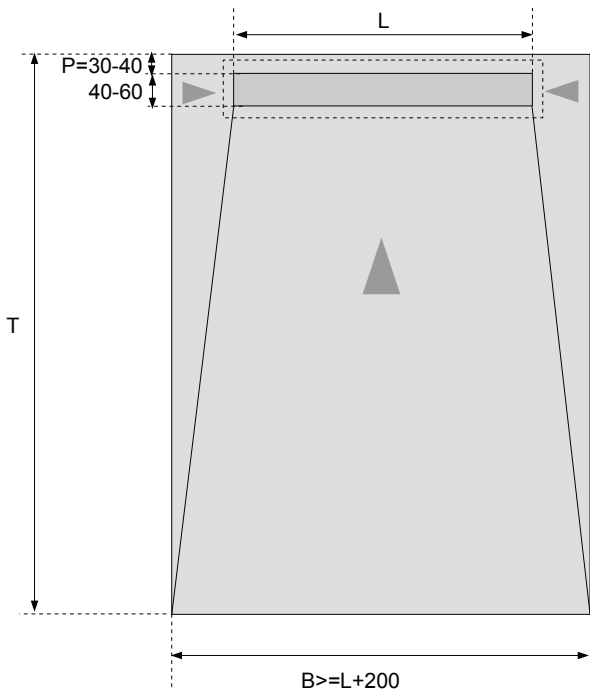
Bodenebene verfliesbare Duschelemente mit Rinne.



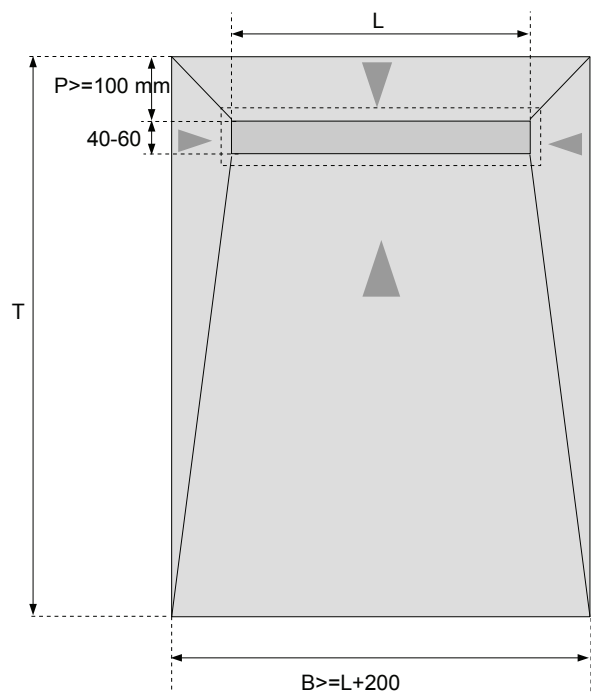
Einseitiges Gefälle,
nur für Nischeneinbau.
($L+100 \text{ mm} \leq B$, $P=30$ bis 40 je nach Duschrinne)



Zweiseitiges Gefälle,
nur für Nischeneinbau.
($L+100 \text{ mm} \leq B$, $P \geq 100$)



Dreiseitiges Gefälle,
für Nischeneinbau,
oder Einbau an der Wand.
($L+200 \text{ mm} \leq B$, $P=30$ oder 40 je nach Rinne)



Vierseitiges Gefälle,
für jede Einbausituation.
($L+200 \text{ mm} \leq B$, $P \geq 100 \text{ mm}$)

Bodenebene verfliesbare Duschelemente mit Rinne – Grundpreis.Zeile-1: Preis **Duschelement** je nach Größe,Zeile-2: Preis **Unterbauelement** (falls nicht integriert).

Tiefe in mm	Breite Duschement in mm												
	0700	0800	900	1000	1100	1200	1300	1400	1500	1600	1700	1800	1900
0700	941 €	941 €	941 €	941 €	941 €	941 €	965 €	1.012 €	1.060 €	1.107 €	1.154 €	1.201 €	1.248 €
	92 €	98 €	103 €	109 €	115 €	120 €	126 €	131 €	137 €	143 €	148 €	154 €	159 €
0800	941 €	941 €	941 €	941 €	945 €	999 €	1.053 €	1.107 €	1.161 €	1.214 €	1.268 €	1.322 €	1.376 €
	98 €	104 €	111 €	117 €	123 €	130 €	136 €	143 €	149 €	155 €	162 €	168 €	175 €
0900	941 €	941 €	941 €	958 €	1.019 €	1.080 €	1.140 €	1.201 €	1.262 €	1.322 €	1.383 €	1.444 €	1.504 €
	103 €	111 €	118 €	125 €	132 €	139 €	147 €	154 €	161 €	168 €	175 €	183 €	190 €
1000	941 €	941 €	958 €	1.026 €	1.093 €	1.161 €	1.228 €	1.295 €	1.363 €	1.430 €	1.497 €	1.565 €	1.632 €
	109 €	117 €	125 €	133 €	141 €	149 €	157 €	165 €	173 €	181 €	189 €	197 €	205 €
1100	941 €	945 €	1.019 €	1.093 €	1.167 €	1.241 €	1.316 €	1.390 €	1.464 €	1.538 €	1.612 €	1.686 €	1.760 €
	115 €	123 €	132 €	141 €	150 €	159 €	167 €	176 €	185 €	194 €	203 €	211 €	220 €
1200	941 €	999 €	1.080 €	1.161 €	1.241 €	1.322 €	1.403 €	1.484 €	1.565 €	1.646 €	1.727 €	1.807 €	1.888 €
	120 €	130 €	139 €	149 €	159 €	168 €	178 €	187 €	197 €	207 €	216 €	226 €	235 €
1300	965 €	1.053 €	1.140 €	1.228 €	1.316 €	1.403 €	1.491 €	1.578 €	1.666 €	1.754 €	1.841 €	1.929 €	2.016 €
	126 €	136 €	147 €	157 €	167 €	178 €	188 €	199 €	209 €	219 €	230 €	240 €	251 €
1400	1.012 €	1.107 €	1.201 €	1.295 €	1.390 €	1.484 €	1.578 €	1.673 €	1.767 €	1.861 €	1.956 €	2.050 €	2.144 €
	131 €	143 €	154 €	165 €	176 €	187 €	199 €	210 €	221 €	232 €	243 €	255 €	266 €
1500	1.060 €	1.161 €	1.262 €	1.363 €	1.464 €	1.565 €	1.666 €	1.767 €	1.868 €	1.969 €	2.070 €	2.171 €	2.272 €
	137 €	149 €	161 €	173 €	185 €	197 €	209 €	221 €	233 €	245 €	257 €	269 €	281 €
1600	1.107 €	1.214 €	1.322 €	1.430 €	1.538 €	1.646 €	1.754 €	1.861 €	1.969 €	2.077 €	2.185 €	2.293 €	2.400 €
	143 €	155 €	168 €	181 €	194 €	207 €	219 €	232 €	245 €	258 €	271 €	283 €	296 €
1700	1.154 €	1.268 €	1.383 €	1.497 €	1.612 €	1.727 €	1.841 €	1.956 €	2.070 €	2.185 €	2.299 €	2.414 €	2.528 €
	148 €	162 €	175 €	189 €	203 €	216 €	230 €	243 €	257 €	271 €	284 €	298 €	311 €
1800	1.201 €	1.322 €	1.444 €	1.565 €	1.686 €	1.807 €	1.929 €	2.050 €	2.171 €	2.293 €	2.414 €	2.535 €	2.656 €
	154 €	168 €	183 €	197 €	211 €	226 €	240 €	255 €	269 €	283 €	298 €	312 €	327 €
1900	1.248 €	1.376 €	1.504 €	1.632 €	1.760 €	1.888 €	2.016 €	2.144 €	2.272 €	2.400 €	2.528 €	2.656 €	2.784 €
	159 €	175 €	190 €	205 €	220 €	235 €	251 €	266 €	281 €	296 €	311 €	327 €	342 €
2000	1.295 €	1.430 €	1.565 €	1.700 €	1.834 €	1.969 €	2.104 €	2.239 €	2.373 €	2.508 €	2.643 €	2.778 €	2.913 €
	165 €	181 €	197 €	213 €	229 €	245 €	261 €	277 €	293 €	309 €	325 €	341 €	357 €
2100	1.343 €	1.484 €	1.626 €	1.767 €	1.909 €	2.050 €	2.192 €	2.333 €	2.475 €	2.616 €	2.758 €	2.899 €	3.041 €
	171 €	187 €	204 €	221 €	238 €	255 €	271 €	288 €	305 €	322 €	339 €	355 €	372 €
2200	1.390 €	1.538 €	1.686 €	1.834 €	1.983 €	2.131 €	2.279 €	2.427 €	2.576 €	2.724 €	2.872 €	3.020 €	3.169 €
	176 €	194 €	211 €	229 €	247 €	264 €	282 €	299 €	317 €	335 €	352 €	370 €	387 €
2300	1.437 €	1.592 €	1.747 €	1.902 €	2.057 €	2.212 €	2.367 €	2.522 €	2.677 €	2.832 €	2.987 €	3.142 €	3.297 €
	182 €	200 €	219 €	237 €	255 €	274 €	292 €	311 €	329 €	347 €	366 €	384 €	403 €
2400	1.484 €	1.646 €	1.807 €	1.969 €	2.131 €	2.293 €	2.454 €	2.616 €	2.778 €	2.939 €	3.101 €	3.263 €	3.425 €
	187 €	207 €	226 €	245 €	264 €	283 €	303 €	322 €	341 €	360 €	379 €	399 €	418 €
2500	1.531 €	1.700 €	1.868 €	2.037 €	2.205 €	2.373 €	2.542 €	2.710 €	2.879 €	3.047 €	3.216 €	3.384 €	3.553 €
	193 €	213 €	233 €	253 €	273 €	293 €	313 €	333 €	353 €	373 €	393 €	413 €	433 €

Bitte zu diesen Grundpreis der Mehrpreis je nach Rinnenlänge und Rinnentyp adieren. Siehe dazu die Tabellen auf die Seiten 106 für Dallmer Ceraline und 108 für Kessel Linearis

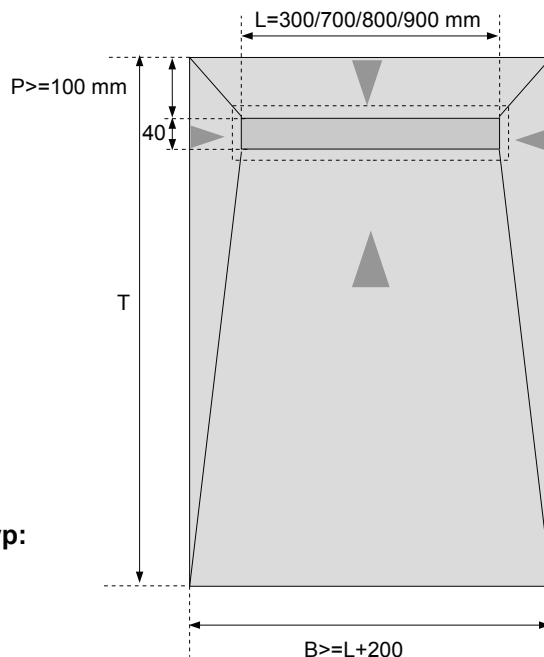
Zwischengrößen: die jeweils größere Position ansetzen, weitere Größen auf Anfrage.

V-Kreis/Fünfeck/Trapez/Eckausschnitt: 70,00 € Mehrpreis, **Halbkreis:** 120,00 € Mehrpreis.

Bodenebene verfliesbare Duschelemente mit Dallmer Duschrinne.

Bei Bestellung bitte angeben:

- **Maß T:** Tiefe Duschelement
- **Maß B:** Breite Duschelement
- **Maß P:** Rinnenposition
 - bei 1- und 3-seitiges Gefälle: $P=30\text{ mm}$ = Rinne an die Wand.
- **Maß L:** Rinnenlänge (300/700/800/900/1100 mm)
 - Rinnenlänge \leq Breite Duschelement – 100 mm bei 1- oder 2-seitigem Gefälle,
 - Rinnenlänge \leq Breite Duschelement – 200 mm bei 3- oder 4-seitigem Gefälle.
- **# Seiten mit Gefälle (1, 2, 3 oder 4).**
- Höhe **Unterbauelement** (Falls gewünscht)
 - mindestens 90 mm bei Dallmer Primo Ablauf.
- **Ablauf**
 - 88 mm standard Dallmer Primo **Ablauf** DN50, Sperrwasserhöhe 50 mm, Ablaufleistung 0,8 l./s. = 48 l./min oder
 - 68 mm flachen Ablauf DN50, Sperrwasserhöhe 50 mm, Ablaufleistung 0,83 l./s. = 50 l./min oder
 - 55 mm superflachen Ablauf DN40, Sperrwasserhöhe: 31 mm, Ablaufleistung 0,67 l./s. = 40 l./min.



(bei der Einbauvariante (Ablauf durch die Decke) wird das Ablaufrohr der Duschrinne durch die Decke verlängert (Paßstück) und am waagrechttem Ablauf angeschlossen).

Zubehör zum abdichten siehe Seite 109.

Schallschutzset siehe Seite 110.

Grundpreis auf Seite 105 + Mehrpreis je nach Rinnenlänge und Typ:

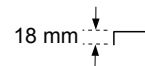
Rinnenlänge	Standard	Design	Fliesenmulde
300 mm	0,00 €	120,00 €	130,00 €
700 mm	120,00 €	170,00 €	190,00 €
800 mm	130,00 €	180,00 €	200,00 €
900 mm	140,00 €	200,00 €	230,00 €
1100 mm	150,00 €	220,00 €	260,00 €

Abdeckungen Dallmer CeraLine



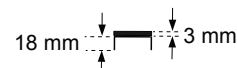
Abdeckung CeraLine Standard:

Edelstahl 1.4301 U-Profil, höhenverstellbar von 2-14 mm, Belastungsklasse K3 (300 Kg).



Abdeckung CeraLine Design:

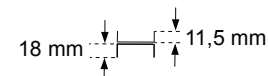
Edelstahl 1.4301 U-Profil + Auflage massiv 3 mm, matt gebürstet, höhenverstellbar von 5-17 mm, Belastungsklasse K3 (300 Kg).



Abdeckung CeraLine Individuell (mit Fliesenmulde):

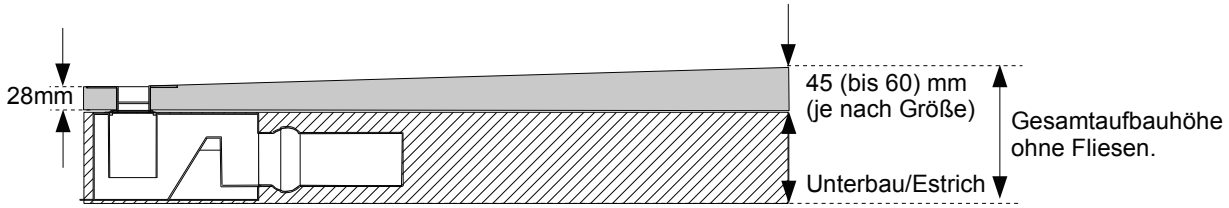
Edelstahl 1.4301 zur Aufnahme von individuellen Bodenbelägen, höhenverstellbar von 16-29 mm, Belastungsklasse K3 (300 Kg).

Achtung: nicht geeignet für Duschelemente mit Mozaikbefliesung!



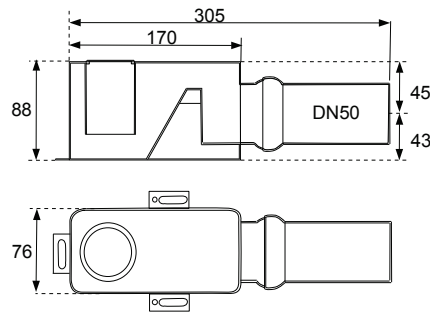
Abdeckungen in Glas (grün, rot, schwarz, weiß) und Teak auf Anfrage.

Bodenebene verfliesbare Duschelemente mit Dallmer Duschrinne.



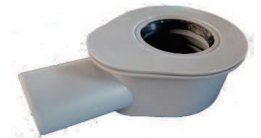
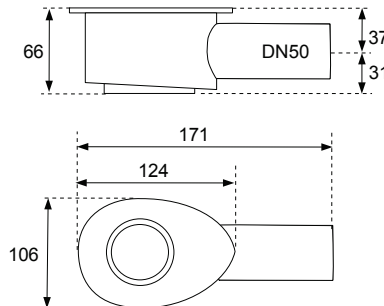
Wird standard geliefert mit:

#0713 Dallmer Primo Ablauf DN50:
Gesamtaufbauhöhe = Plattenstärke + 90 mm,
Sperrwasserhöhe 50 mm,
Ablaufleistung: 0,8 l/s = 48 l/min.



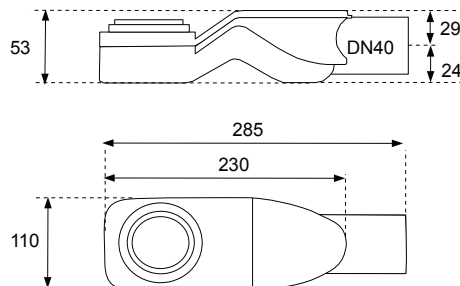
Auf Wunsch mit 20,00 € netto Mehrpreis
geliefert mit:

#0711 Ablauf waagrecht flach DN50:
Gesamtaufbauhöhe = Plattenstärke + 66 mm,
Sperrwasserhöhe: 30 mm,
Ablaufleistung: 0,83 l/s = 50 l/min.



Auf Wunsch mit 20,00 € netto Mehrpreis
geliefert mit:

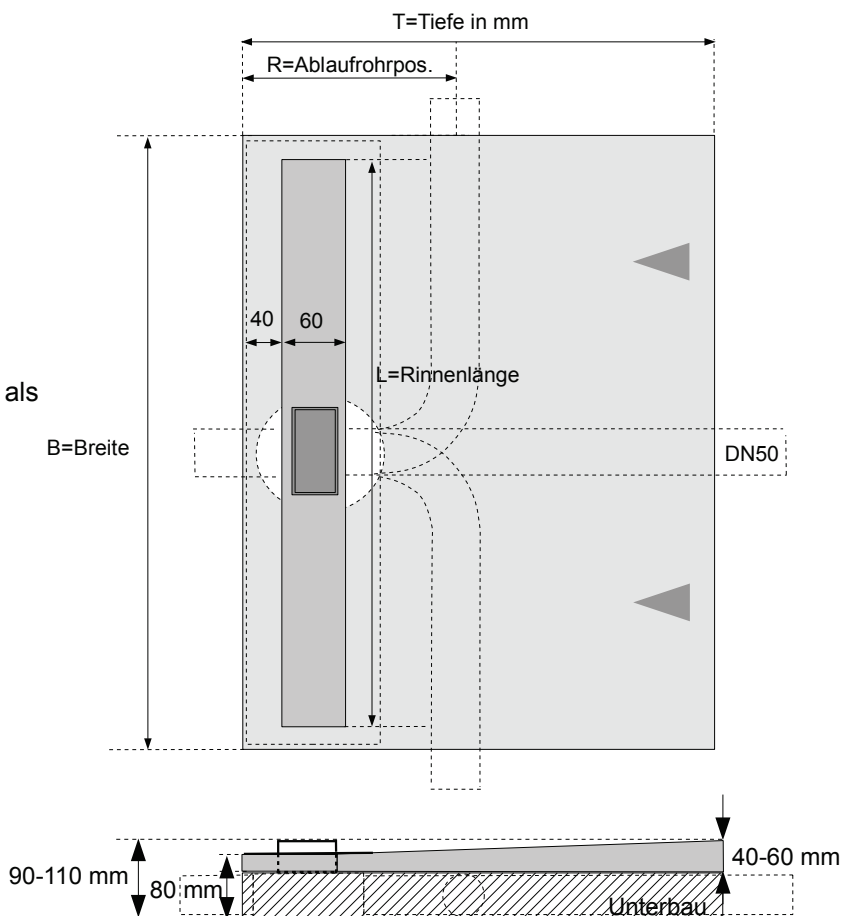
#0712 Ablauf waagrecht superflach DN40:
Gesamtaufbauhöhe = Plattenstärke + 53 mm,
Sperrwasserhöhe 31 mm,
Ablaufleistung 0,67 l/s = 40 l/min.



Duschelement mit Kessel Linearis Duschrinne und integriertem Ablaufrohr.

Bei Bestellung bitte angeben:

- **Maß T:** Tiefe Duschelement
- **Maß B:** Breite Duschelement
 $\geq L + 2 \times 40$ mm.
- **Maß P:** Rinnenposition
 bei 1- und 3-seitiges Gefälle:
 $P = 40$ mm = Rinne an die Wand
- **Maß L:** Rinnenlänge
 (300/450/550/650/750/850/950/1050/1150 mm)
 Rinnenlänge \leq Breite Duschelement – 50 mm
 bei 1- oder 2-seitigem Gefälle,
 Rinnenlänge \leq Breite Duschelement – 200 mm
 bei 3- oder 4-seitigem Gefälle.
- **# Seiten mit Gefälle: 1, 2, 3 oder 4**
- **Maß R:** Ablaufrohrposition von Wand
 bis Mitte Ablaufrohr.
 Standardmaß: 190 mm + Maß P.
 Links, rechts, vorne, hinten angeben,
 oder laut Skizze.



Ablaufleistung: 36 L/min,
 Ablaufleistung ohne Siphon jedoch mit Multistop
 (optional): 54 L/min, 22 mm Sperrwasserhöhe.
 Designroste optional.

Bei umdrehen der Edelstahl Abdeckung kann diese als
 Fliesenmulde verwendet werden.

Preise:


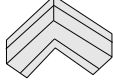
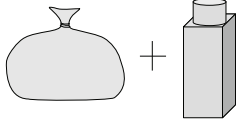

Siehe Tabelle Duschelemente mit Grundpreis
 ohne Unterbauelement auf Seite 105
 + Mehrpreis je nach Rinnenlänge:

Rinnenlänge	Mehrpreis
300 mm	280,00 €
450 mm	290,00 €
550 mm	300,00 €
650 mm	315,00 €
750 mm	325,00 €
850 mm	335,00 €
950 mm	350,00 €
1050 mm	360,00 €
1150 mm	370,00 €

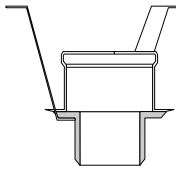
(z.B.: Duschelement 1000x1000 mm, mit 950 mm Rinne: 1026,00 € + 350,00 € = 1376,00 € brutto.)

Zubehör zum abdichten auf Seite 109.
Schallschutz auf Seite 110.

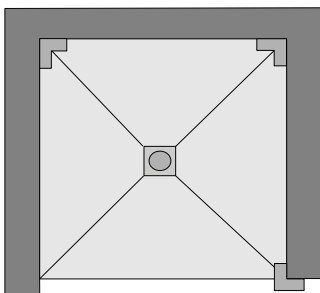
Zubehör zum abdichten von bodenebene verfliesbare Duschelemente.

Art.-Nr.	Bezeichnung	Preis	
- 0680	LDG-Dichtband 12 cm breit Duschelement rundum abdichten	15,00 €/laufende Meter	
- 0681	LDG-Innenecke Je nach Einbausituation (siehe unten)	20,00 €/Stück	
- 0682	LDG-Außenecke Je nach Einbausituation (siehe unten)	20,00 €/Stück	
- 0683	LDG-Dichtmasse (2-Komponenten) Verpackungseinheit: 1,5 Kg (Bedarf: 0,25 Kg/Meter Dichtband) (Mischverhältnis Pulver+Milch: 1:1)	25,00 €/Kg	
- 0799	Aufsatzrahmen zur Höhenanpassung (+ 7 mm, für Duschelemente mit Dallmer Punktablauf).	31,00 €/Stück	

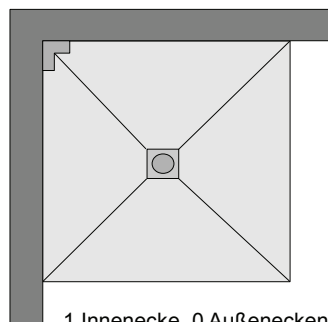
Brandschutzmanschette

Art.-Nr.	Bezeichnung	Preis	
0720	Dallmer Brand- und Schallschutzrohbau Element 3 (für Dallmer Punktablauf senkrecht.)	340,00 €/Stück	

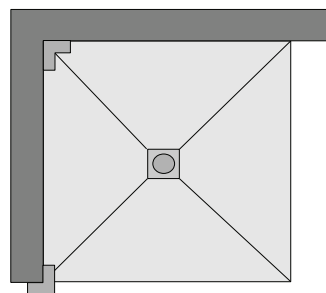
Einbausituationen:



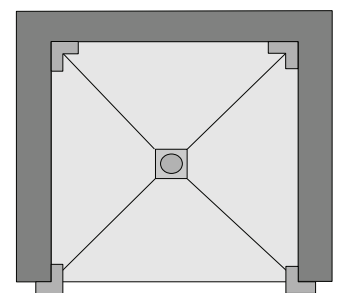
2 Innenecken, 1 Außenecke



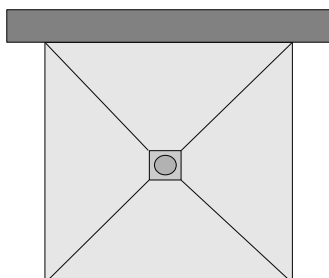
1 Innenecke, 0 Außenecken



1 Innenecke, 1 Außenecke



2 Innenecken, 2 Außenecken



0 Innenecken, 0 Außenecken

Schallschutzset Dusch-/Wannenträger.

Art.-Nr. Bezeichnung	Preis
- 0222 LDG-Schallschutzset bis 1,20 M ² (2x 1000x600x9 mm)	270,00 €/St.
- 0223 LDG-Schallschutzset bis 1,80 M ² (3x 1000x600x9 mm)	350,00 €/St.
- 0224 LDG-Schallschutzset bis 2,40 M ² (4x 1000x600x9 mm)	430,00 €/St.
- 0225 LDG-Schallschutzset bis 3,00 M ² (5x 1000x600x9 mm)	510,00 €/St.

Bestehend aus Schallschutzmatten 1000x600x9 mm und 3 Meter Dicht- und Schallentkopplungsband).
(Kunstharzgebundene, gepresste Polyesterfasern mit 14 dB Trittschallverbesserung.)

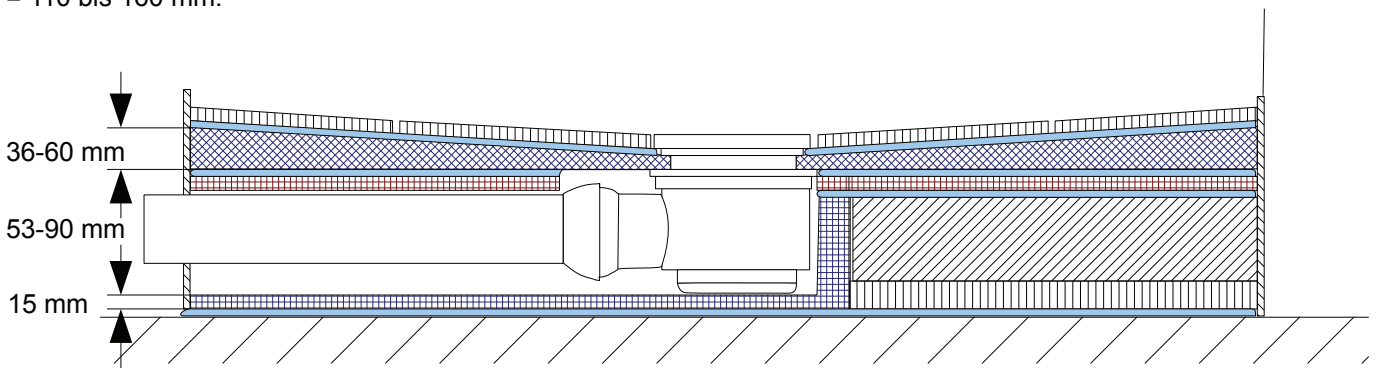
Schallschutzset Duschelement.

Art.-Nr. Bezeichnung	Preis
- 0226 LDG-Schallschutzset bis 1,20 M ² (2x 1000x600x9 mm)	380,00 €/St.
- 0227 LDG-Schallschutzset bis 1,80 M ² (3x 1000x600x9 mm)	470,00 €/St.
- 0228 LDG-Schallschutzset bis 2,40 M ² (4x 1000x600x9 mm)	560,00 €/St.
- 0229 LDG-Schallschutzset bis 3,00 M ² (5x 1000x600x9 mm)	650,00 €/St.

Bestehend aus ein Schalungselement (zur späteren Aufnahme der Ablaufgarnitur/Rohrleitung),
und 2, 3, 4 oder 5 Schallschutzmatten von 1000x600x9 mm.
(Kunstharzgebundene, gepresste Polyesterfasern, mit 14 dB Trittschallverbesserung.)
Diese werden unten an das Duschelement verklebt.

Aufbauhöhe:

- Stärke Duschelement (36-60 mm) +
 - 10 mm für Schallschutzmatte +
 - Fliesenkleber +
 - Höhe Ablauftopf
 - 60 mm bei DN40 Punktablauf,
 - 88 mm bei DN50 Punktablauf,
 - 53 mm bei DN40 Rinnenablauf,
 - 66 mm bei DN50 Rinnenablauf und
 - 90 mm bei Dallmer Primo Rinnenablauf
- = 110 bis 160 mm.



Aufbau Duschelement mit Schallschutzset:

- Fliese
- Fliesenkleber
- Duschelement
- Kleber
- Schallschutzmatte
- Fliesenkleber
- (- 40-70 mm Zementestrich)
- (- PE-Folie)
- (- 25/20 mm MF-Trittschalldämmung)
- Fliesenkleber
- Rohfußboden.

Die bauakustische Messung ergab folgendes Ergebnis:

Installations-Schallpegel $L_{in,KGN}$ auf Duschfläche:
nach DIN 4109 nach VDI 4100
UG hinten: 15 dB(A) 12 dB(A)

Erfüllt **erhöhter Schallschutzanforderungen** nach
DIN 4109 und Schallschutzstufe III nach VDI 4100.

Frachtkosten.

Siehe Nettoangebot.

Liefertermine.

Alle Wannenträger und bodenebene verfließbare Duschelemente werden innerhalb von 1 bis 2 Wochen angeliefert.

Terminzustellung.

Terminzustellung innerhalb 2 bis 3 Tage **nach Verladung**:
+30,00 € pro Sendung.

Terminzustellung innerhalb 1-2 Tage nach Bestellung: auf Anfrage.

Transportschäden.

Transportschäden, Fehlmengen sowie Falschliefereien bitte sofort an uns melden, mit schriftlicher Bestätigung der Spedition (Anlieferer), damit eine kostenlose Nachlieferung erfolgen kann.

Allgemeines.

Alle angegebenen Preise zzgl. gesetzl. Mehrwertsteuer gültig für Deutschland.

Es gelten unsere allgemeinen Verkaufs- und Lieferbedingungen.

Alle Angaben erfolgen nach bestem Wissen und Gewissen.

Eine Gewährleistung kann daraus nicht abgeleitet werden.

Technische Änderungen, die dem Fortschritt dienen bzw. Fertigungstechnisch bedingt sind, behalten wir uns vor.

Dicht- und Schallentkopplungsband.

Wir empfehlen, zu jeder Wanne das Fugenprofilband anzubieten (Schallentkopplung und Fugenabdichtband).

Verkaufs-, Lieferungs- und Zahlungsbedingungen.

1. Allgemeines.

Jede Bestellung bedarf einer schriftlichen Bestätigung. Dasselbe gilt für telegrafisch über Fernschreiber oder Telefax, telefonische oder mündliche Abmachungen und Zusicherungen. Unsere Vertreter besitzen weder Abschluß- noch Inkasso-Vollmacht, noch die Befugnis, Änderungen der Verkaufs- und Liefervereinbarungen zu treffen. Allen Vereinbarungen und Angeboten liegen die nachfolgenden Verkaufs-, Lieferungs- und Zahlungsvereinbarungen zugrunde auf die der Käufer ausdrücklich hingewiesen worden ist. Abweichende Vereinbarungen des Käufers, die wir nicht schriftlich anerkannt haben, bleiben unverbindlich, auch wenn wir Ihnen nicht ausdrücklich widersprechen. Besteller und Lieferer dürfen Vertragsrecht nur mit gegenseitiger schriftlicher Zustimmung auf Dritte übertragen.

2. Angebot und Abschluß.

Das Angebot ist unverbindlich und freibleibend. An Kostenanschlägen, Zeichnungen und anderen Unterlagen behalten wir uns das Urheberrecht vor. Sie dürfen Dritten nicht zugänglich gemacht werden. Die zu dem Angebot gehörenden Unterlagen, wie Abbildungen, Zeichnungen und Gewichtsangaben sind nur annähernd maßgebend, soweit nicht ausdrücklich als verbindlich bezeichnet wird.

3. Auftragsbestätigung.

Aufträge, Abreden, Zusicherungen usw. einschließlich derjenigen unserer Vertreter und sonstigen Betriebsangehörigen bedürfen zur Rechtswirksamkeit unserer schriftlichen Bestätigung.

Beanstandungen von Bestätigungen sind unverzüglich, spätestens innerhalb einer Woche schriftlich geltend zu machen. Bestätigte Preise gelten nur bei Abnahme der bestätigten Mengen.

Von uns schriftlich angebotene Verkaufspreise gelten dann als Festpreise, wenn unser Angebot unverzüglich – spätestens jedoch innerhalb von 10 Tagen – unverändert durch schriftliche Bestellung angenommen wird. Bei sofortiger Lieferung kann die schriftliche Auftragsbestätigung durch unsere Rechnung ersetzt werden.

4. Folgeaufträge.

Wir sind nicht zur Annahme von Anschlußaufträgen verpflichtet und nicht an Preise gebunden, die bei einer vorhergehenden Bestellung vereinbart wurden.

5. Preisberechnung.

Die Preise sind freibleibend ab unserem Werk bzw. Auslieferungsstelle; ausschließlich aller Nebenkosten wie Verladung und Verpackung. Es gelten die am Tage der Lieferung gültigen Preise. Für die Berechnung gilt grundsätzlich der am Tag der Auftragsbestätigung geltende Preis. Tritt zwischen unserer Auftragsbestätigung und dem Tage der Lieferung eine Änderung der Preisgrundlage ein, so sind wir berechtigt, die vereinbarten Preise entsprechend anzupassen. Die Preiserhöhung tritt in Kraft, sobald wir sie dem Käufer schriftlich mitgeteilt haben und dieser sie nicht innerhalb von 10 Tagen seit Erhalt der Mitteilung abgelehnt hat. Mit der Ablehnung wird der jeweilige zustandegewordene Vertrag aufgelöst, ohne daß der einen oder anderen Partei Schadenersatzansprüche anlässlich der Auflösung zustünden. Transportmittel für günstigsten Versand nach unserer Wahl. Die Preise für Sonderzubehör sind rein netto.

6. Lieferung.

Die Lieferung erfolgt auf Rechnung und Gefahr des Kunden. Die Gefahr geht in allen Fällen mit dem Tage der Versandbereitschaft der Ware, spätestens mit der Absendung der Ware bzw. deren Übergabe an den Käufer, Spedition, Frachtführer auf den Käufer über. Ist freie Anlieferung vereinbart, so geht die Gefahr über mit Ankunft des Fahrzeuges vor der Lieferanschrift zu ebener Erde bzw. an der Stelle, die mit dem Fahrzeug zumutbar erreichbar ist. Teillieferungen sind zulässig; sie gelten als selbständige Lieferungen. Lieferung frei Baustelle oder frei Lager bedeutet Anlieferung ohne Abladen unter der Voraussetzung einer mit schwerem Lastzug befahrbaren Anfuhrstraße. Verläßt das Lieferfahrzeug auf Anweisung des Kunden die befahrbare Anfuhrstraße so haftet dieser für auftretenden Schaden. Das Abladen hat unverzüglich und sachgemäß durch den Kunden zu erfolgen. Die Ware gilt auch dann als geliefert, wenn Sie nach Meldung der Versandbereitschaft nicht unverzüglich, spätestens nach 14 Tagen, abgerufen wird und vorher der Käufer schriftlich in Verzug gesetzt würde. Der Lieferfrist gilt vorbehaltlich unvorhergesehener Zwischenfälle, gleichviel ob Außergewöhnliche Ereignisse, wie Arbeitskämpfe, hoheitliche Maßnahmen, Verkehrstörungen oder sonstige Fälle höherer Gewalt, Brand, Beschlagnahme, unverschuldete Verzögerung in der Fertigstellung wesentlicher Lieferteile, Betriebsstörungen, allgemeiner Mangel an Versorgungsgütern. Sollten unvorhergesehene Verhältnisse die Lieferung verzögern oder unmöglich machen, sind Schadenersatzansprüche des Käufers ausgeschlossen.

7. Mängelrügen und Mangelhaftung.

Unser Kunde ist verpflichtet, wenn er Kaufmann ist, alle erkennbaren Mängel, Fehlmengen oder Falschlieferungen binnen 5 Werktagen nach Lieferung, in jedem Fall aber vor Verarbeitung schriftlich anzuzeigen. Bei fristgerechter, berechtigter Mängelrüge fehlerhafte Ware im Sinne von § 459 Abs. 1 des BGB stehen unseren Kunden unter Ausschluß von Schadenersatzansprüchen die gesetzlichen Gewährleistungsrechte zu. Zugesicherte Eigenschaften im Sinne von § 459 Abs. 2 des BGB sind als Zusicherungen ausdrücklich zu kennzeichnen. Eine Bezugnahme auf DIN-Normen beinhaltet grundsätzlich die nähere Warenbezeichnung und begründet keine Zusicherung durch den Verkäufer, es sei denn, daß eine Zusicherung ausdrücklich vereinbart würde. Schadenersatzansprüche unseres Kunden aus positiver Vertragsverletzung, Verschulden bei Vertragsverhandlungen und unerlaubter Handlung sind ausgeschlossen, es sei denn, sie beruhen auf Vorsatz oder grober Fahrlässigkeit von uns, unserem gesetzlichen Vertreter oder Erfüllungsgehilfen. Der Gewährleistungsanspruch verjährt in 6 Monaten, gerechnet von der Ablieferung beim Käufer oder bei der vom ihm bestimmten Empfangsstelle. Ansprüche aus Produkthaftungsgesetz bleiben hiervon unberührt.

8. Rücksendung.

Von uns gelieferte Ware wird nur im tadellosem Zustand nach unserer Zustimmung, bei frachtfreier Rücksendung zurückgenommen. Eine Rücknahme von Sonderanfertigungen ist ausgeschlossen.

9. Zahlung.

Wir gewähren 2% Skonto bei Zahlung innerhalb von 14 Tagen ab Rechnungsdatum; Innerhalb 30 Tagen ab den Rechnungsdatum sind unsere Rechnungen ohne jeden Abzug fällig. Soweit Skonto gewährt wird, ist Voraussetzung, daß bis dahin alle frühere Rechnungen – ausgenommen Rechnungen, denen berechnete Einwendungen unseres Kunden entgegenstehen – beglichen sind. Für die Skontoerrechnung ist der Netto-Rechnungsbetrag nach Abzug von Rabatten, Fracht usw. maßgeblich. Die Annahme von Schecks und Wechseln bleibt in jedem Fall vorbehalten und erfolgt nur zahlungshalber, jedoch nicht an Erfüllung Statt und ohne Gewähr für Protest. Diskont- Protest- und Einzugspesen gehen zu Lasten des Kunden. Bestehen mehrere Forderungen unseres Kunden, so werden eingehende Zahlungen mit der jeweils ältesten Forderung verrechnet. Ein Zurückbehaltungsrecht unseres Kunden, soweit es nicht auf demselben Vertragsverhältnis beruht, ist ausgeschlossen. Zahl der Kunde nicht, so kommt er ohne Mahnung in Verzug. Es werden Verzugszinsen in Höhe des gesetzlichen Zinssatzes nach § 288 BGB in der jeweils gültigen Fassung berechnet. Wir sind berechtigt, unbeschadet weitergehender gesetzlicher Rechte noch ausstehende Lieferungen nur gegen Vorauszahlung auszuführen oder Sicherheiten zu fordern oder nach angemessener Nachfrist vom Vertrag zurückzutreten oder Schadenersatz zu verlangen.

10. Eigentumsvorbehalt.

Unsere Lieferungen erfolgen ausschließlich unter Eigentumsvorbehalt. Das Eigentum geht erst dann auf den Kunden über, wenn er seine gesamten Verbindlichkeiten uns gegenüber getilgt hat. Dies gilt auch dann, wenn der Kaufpreis für bestimmte vom Käufer bezeichnete Warenlieferungen bezahlt ist. Bei laufender Rechnung gilt das vorbehaltene Eigentum als Sicherung für unsere Saldoforderung. Der Kunde darf die gelieferte Ware nur im gewöhnlichen Geschäftsverkehr veräußern und mit seinem Abnehmer kein Abtretungsverbot vereinbaren. Er ist ferner verpflichtet seinen Abnehmern unseren Eigentumsvorbehalt aufzuerlegen. Verpfändungen oder Sicherheitsübereignungen sind ihm untersagt. Der Käufer tritt alle Ansprüche an Dritte, die ihm im Zusammenhang mit der Verwendung der unter Eigentumsvorbehalt stehende Ware insbesondere aufgrund von Weiterveräußerung, Be- und Verarbeitung oder Einbau, zustehen, in Höhe des Rechnungswertes an uns ab. Die Abtretung dient der Sicherung aller Forderungen, die wir gegen den Käufer haben. Der Käufer ist berechtigt, den Gegenwert der abgetretenen Forderung bis zum jederzeit möglichen Widerruf unsererseits in Empfang zu nehmen. Diese Ermächtigung erlischt auch ohne ausdrücklichen Widerruf bei Verzug, Scheck- oder Wechselprotest sowie Zahlungseinstellung des Käufers. Übersteigt der Wert der uns gegebenen Sicherungen unserer Lieferforderungen insgesamt um mehr als 20%, so sind wir auf Verlangen des Käufers insoweit zur Rücküberweisung verpflichtet. Der Käufer ist bei Zahlungsverzug auf unser Verlangen verpflichtet, unverzüglich alle Auskünfte zu erteilen, die der Durchsetzung der Eigentumsvorbehaltsrechte dienlich sind, insbesondere uns eine Aufstellung über die Vorbehaltsware und deren Verbleib zu überreichen.

11. Änderung oder Auflösung des Vertrages.

Ordnungsgemäß bestellte und gelieferte Ware wird nicht zurückgenommen. Rücksendungen und Annullierungen von Bestellungen, die der Lieferer nicht zu vertreten hat, sind nur dann möglich, wenn zuvor einer schriftlichen Vereinbarung vom Lieferer eine Zusage erteilt würde. Schadenersatzansprüche des Bestellers wegen eines im gesetzlichen Rahmen zulässigen Rücktritts vom Vertrag sind ausgeschlossen.

12. Schutzrechte.

Sofern wir Gegenstände nach Zeichnungen, Modellen oder Mustern, die uns vom Käufer übergeben wurden, zu liefern haben, übernimmt der Käufer uns gegenüber die Gewähr dafür, daß durch die Herstellung und Lieferung der Gegenstände Schutzrechte Dritter nicht verletzt werden. Sofern uns von einem Dritten unter Berufung auf ein diesem gehöriges Schutzrecht die Herstellung und Lieferung von Gegenständen, die nach Zeichnungen, Modellen oder Mustern des Käufers angefertigt werden, untersagt wird, sind wir – ohne zur Prüfung der Rechtslage verpflichtet zu sein – unter Ausschluß aller Schadenersatzansprüche des Käufers berechtigt, die Herstellung und Lieferung einzustellen und Ersatz der Aufgewendeten Kosten zu verlangen. Der Käufer verpflichtet sich, uns von Schadenersatzansprüchen Dritter unverzüglich freizustellen. Für alle unmittelbaren und mittelbaren Schaden, die aus der Verletzung und Geltendmachung etwaiger Schutzrechte überhaupt erwachsen, hat der Käufer auf unsere Veranlassung einen angemessenen Vorschuß zu zahlen. Eingesandte Muster oder Zeichnungen werden auf Wunsch zurückgesandt. Kommt ein Auftrag nicht zustande, so sind wir berechtigt, Muster und Zeichnungen drei Monate nach Abgabe des Angebotes zu vernichten.

13. Erfüllungsort, Gerichtsstand und Teilnichtigkeit.

Erfüllungsort ist Sitz unserer Firma. Gerichtsstand ist der Sitz unserer Firma; dies gilt auch ausdrücklich für alle Fälle von Wechsel- und Scheckklage. Sollten einzelne Klauseln der vorstehenden Bedingungen ganz oder teilweise ungültig sein, so berührt das die Wirksamkeit der übrigen Klauseln bzw. der übrigen Teile solcher Klauseln nicht. Eine unwirksame Regelung gilt als durch eine solche Regelung ersetzt, die den Wirtschaftlichen Zweck der unwirksamen Regelung am nächsten kommt und wirksam ist.



“LDG” Lemahieu Deutschland GmbH, von-Ketteler-Str. 7 A, D-47906 Kempen
Telefon: (021 52) 95 75 134, Telefax: (021 52) 95 75 135, eMail: info@lemahieu.eu
USt.-IdNr. DE813867024 – Steuer-Nr.: 115/5727/0955 – Amtsgericht Krefeld HRB 9993 – Geschäftsführer: Stefan Lemahieu
Sparkasse Krefeld BLZ 320 500 00, Kto.-Nr. 119 180 – IBAN: DE53 3205 0000 0000 119180 – BIC: SPKRDE33